



**IT** **ATTENZIONE:** leggere le istruzioni prima dell' utilizzo. **EN** **WARNING:** read the instructions carefully before use. **FR** **ATTENTION:** lire attentivement les instructions avant l'usage. **DE** **ACHTUNG:** die anweisungen bitte vor gebrauch sorgfältig lesen.

**ES** **ADVERTENCIA:** leer atentamente las advertencias antes el uso de aparato. **PT** **ATENÇÃO:** ler atentamente as instruções antes da utilização.

**FI** **HUOMIO:** lue ohjeet ennen käyttöä. **NL** **LET OP:** vóór gebruik de gebruiksaanwijzing aandachtig lezen. **NO** **ADVASEL:** les bruksanvisningen før bruk.

**SV** **VIKTIGT!** läs anvisningarna före användning. **DA** **PAS PÅ!** læs instruktionsbogen før maskinen tages i brug. **EL** **ΠΡΟΣΟΧΗ:** διαβάστε τις οδηγίες πριν τη χρήση. **HR** **PAŽNJA:** prije upotrebe pročitajte upute.

**SL** **POZOR:** pred uporabo preberite navodila. **CS** **POZOR:** před použitím si přečtete návod k obsluze. **TR** **DİKKAT:** MAKİNAYI KULLANMADAN ÖNCE KULLANIM TALİMATLARINI OKUYUNUZ. **PL** **UWAGA:** przed użyciem przeczytać instrukcję.

**RU** **ВНИМАНИЕ:** перед использованием прочитайте инструкцию по эксплуатации. **LV** **UZMANĪBU!** Pirms puteklšūcēja lietošanas rūpīgi izlasiet lietošanas instrukciju

**AR** **تنبيه:** اقرأ التعليمات قبل الاستخدام

**ASPIRAPOLVERE, ASPIRALIQUIDI** **IT** pag. 8

**WET & DRY VACUUM CLEANER** **EN** pag. 10

**ASPIRATEUR EAU ET POUSSIERE** **FR** page 12

**NAß-UND TROCKENSAUGER** **DE** Seite 14

**ASPIRADORA, ASPIRALÍQUIDO** **ES** pág. 16

**ASPIRADOR DE PÓ E LÍQUIDO** **PT** pág. 18

**MÄRKÄ/KUIVAIMURI** **FI** sivu 20

**NAT & DROOGSTOFZUIGER** **NL** blz. 22

**STØVSUGING-VANNSUGING** **NO** side 25

**VÅT- OCH TORRDAMMSUGARE** **SV** sid. 26

**VAKUUMRENSER TIL VÅD- OG TØRRENS** **DA** sd. 28

**ΗΛΕΚΤΡΙΚΗ ΣΚΟΥΠΑ ΚΑΙ ΜΗΧΑΝΗ ΑΠΟΡΡΟΦΗΣΗΣ ΥΓΡΩΝ** **EL** σελ. 30

**USISAVAČ PRAŠINE, USISAVAČ TEKUČINE** **HR** str. 32

**SESALNIK ZA PRAH, SESALNIK ZA TEKOČINE** **SL** str. 34

**VYSAVAČ PRACHU, VYSAVAČ KAPALIN** **CS** srt. 36

**KURU / ISLAK ELEKTRİK SÜPÜRGESİ** **TR** sf. 38

**ODKURZACZ DO PYŁÓW I CIECZY** **PL** str. 40

**ПЫЛЕСОС ДЛЯ ВЛАЖНОЙ И СУХОЙ УБОРКИ** **RU** стр. 42

**PUTEKĻŠŪCĒJS ŠĶĪDRUMU UN SAUSU NETĪRUMU SAVĀKŠANAI** **LV** lpp. 44

**شفاطة الماء والغبار** **AR** صفحة 47

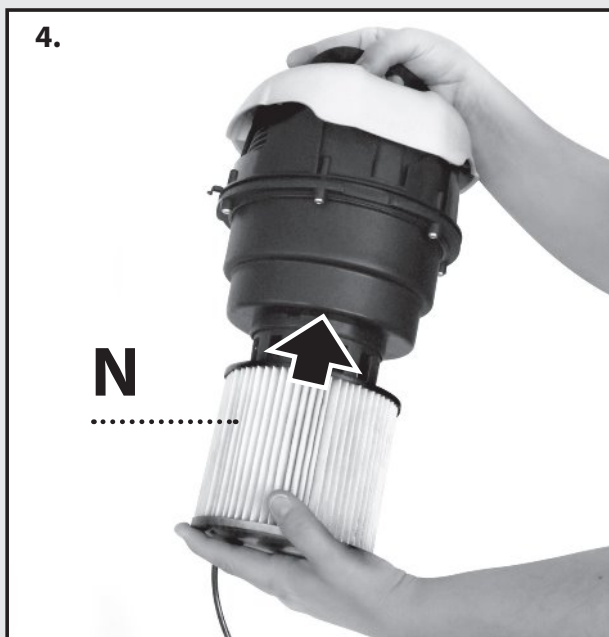
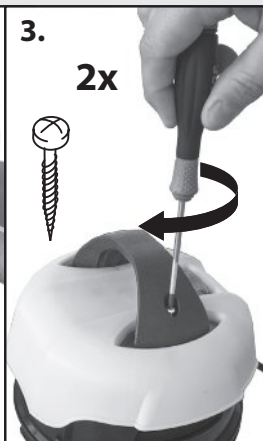


**DVC 12 PT**  
**DVC 20 XT**  
**DVC 30 XT**

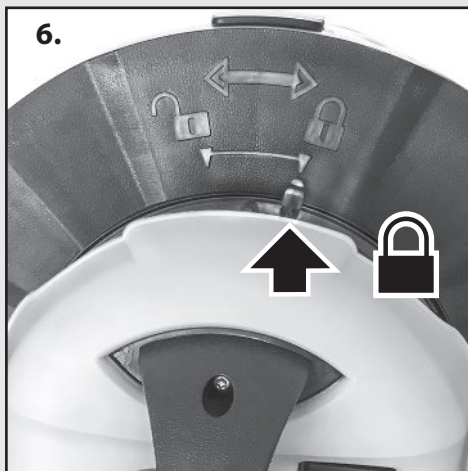
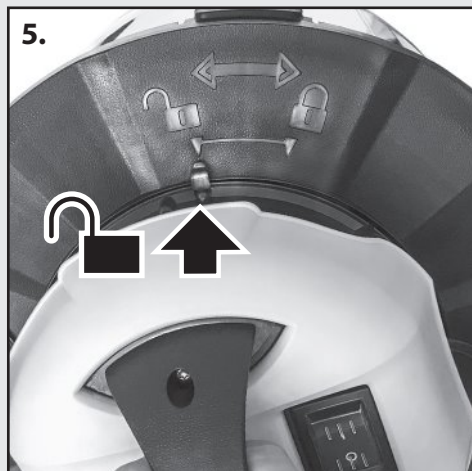
Technical data plate

1

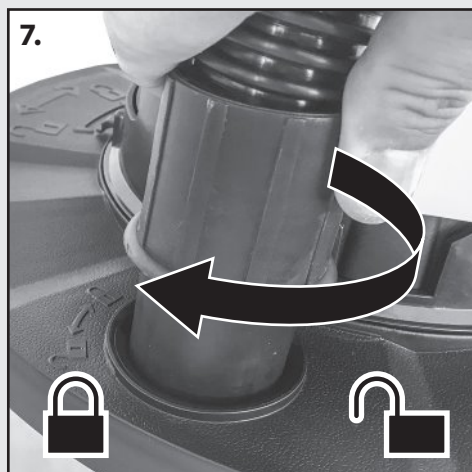
IT ISTRUZIONI DI MONTAGGIO EN ASSEMBLY INSTRUCTIONS FR INSTRUCTION DE MONTAGE  
DE MONTAGEANLEITUNG ES INSTRUCCIONES DE MONTAJE NL MONTAGE-INSTRUCTIES  
PT INSTRUÇÃO DE MONTAGEM CS NÁVOD K MONTÁŽI DA MONTERINGSVEJLDNING  
EL ΟΔΗΓΙΕΣ ΣΥΝΑΡΜΟΛΟΓΗΣΗΣ ET KOKKUPANEMISE JUHISED FI ASENNUSOHJE  
HU SZERELÉSI UTASÍTÁS LT SURINKIMO INSTRUKCIJOS LV MONTĀŽAS INSTRUKCIJAS



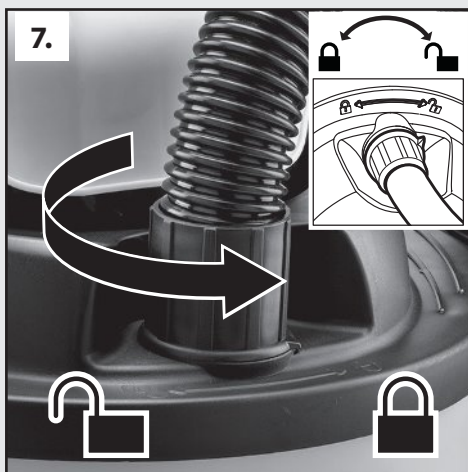
**MT** ISTRUZZIONIJET BIEH TARMA    **NO** MONTERINGSVEILEDNING    **PL** INSTRUKCJE MONTAŻU  
**RU** РУКОВОДСТВО ПО МОНТАЖУ    **SK** POKYNY NA MONTÁŽ    **SL** NAVODILA ZA MONTAŽO  
**SV** MONTAGEINSTRUKTIONPÅ FÖRFRÅGAN    **BG** ИНСТРУКЦИЯ ЗА МОНТАЖ    **HR** UPUTE ZA MONTAŽU  
**RO** INSTRUCȚIUNI DE MONTARE    **TR** MONTAJ TALIMATLARI    **UK** ІНСТРУКЦІЇ З МОНТАЖУ  
**SR** PUTSTVA ZA MONTAŽU



20XT  
30XT

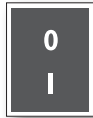


12 PT



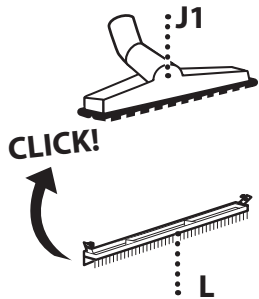
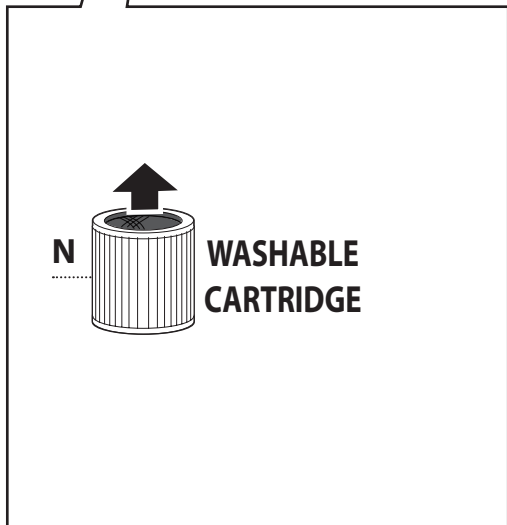
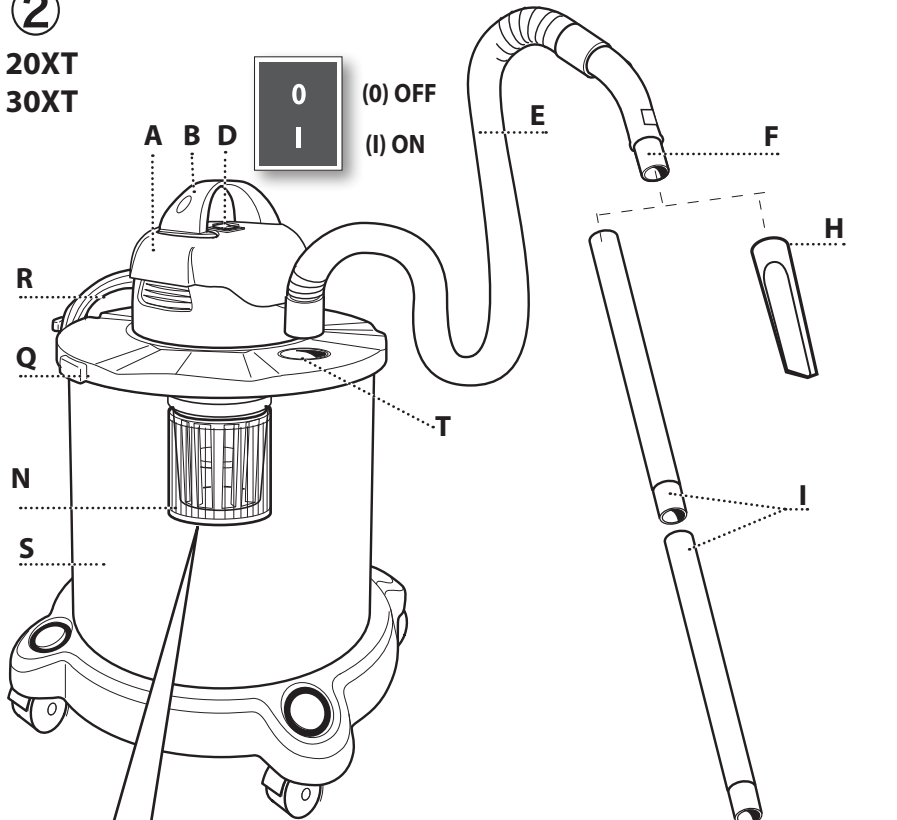
2

20XT  
30XT



(0) OFF

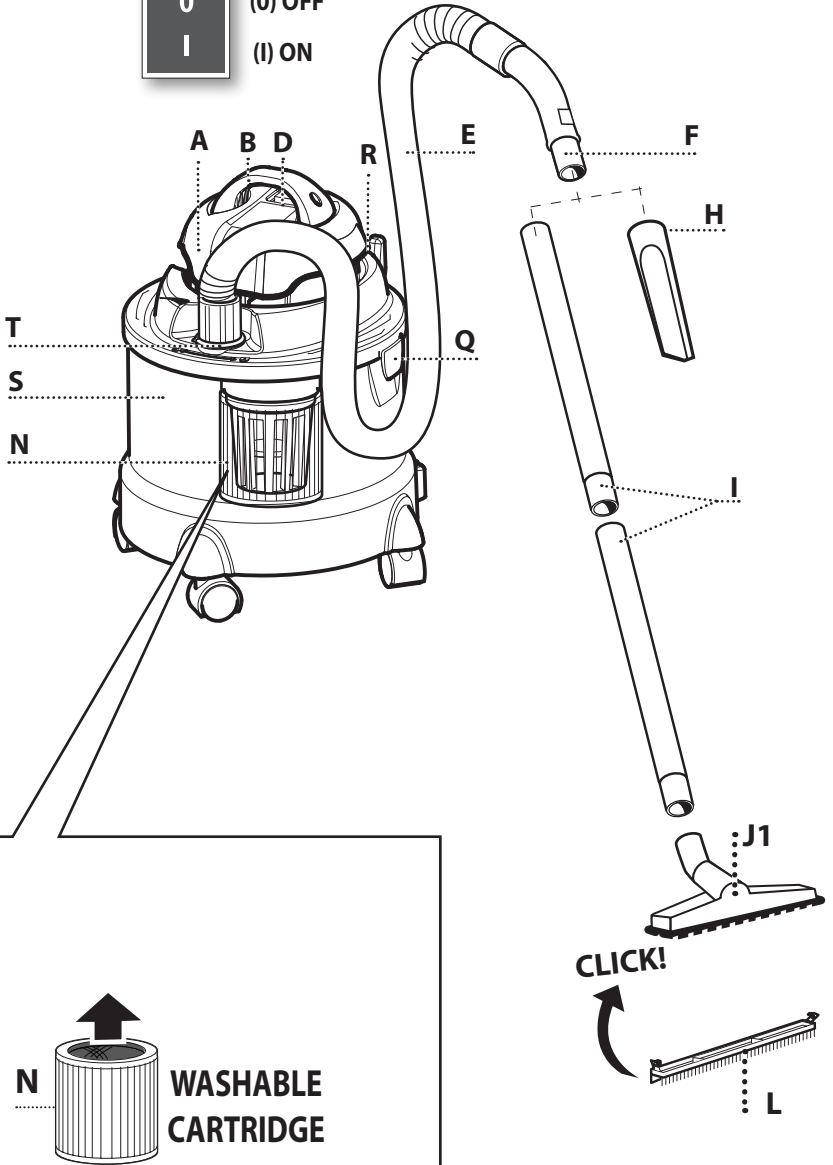
(I) ON



2

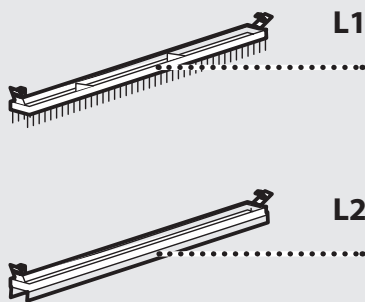
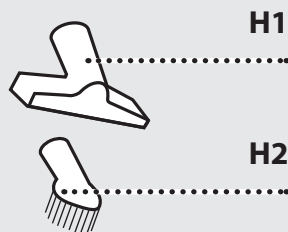
12 PT

0 (0) OFF  
I (I) ON



**3****OPTIONAL**

**IT** SE PRESENTE (vedi imballaggio). **EN** IF PRESENT (see packaging). **FR** SI INCLUSE (voir l'emballage). **DE** WENN VORHANDEN (siehe Verpackung). **ES** SI ESTUVIERA PRESENTE (véase embalaje). **NL** INDIEN AANWEZIG (zie verpakking). **PT** SE PRESENTE (ver embalagem). **CS** JE-LI PŘÍTOMNÁ (viz obal). **DA** SÅFREM ER FORSYNET DERMED (se emballagen). **EL** ΕΑΝ ΥΠΑΡΧΕΙ (ανατρέξτε στη συσκευασία). **F** MIKÄLI VARUSTEENA (katso laatikon). **HU** KISZERELÉS SZERINT (lásd a csomagoláson). **ET** KUI OLEMAS (vt pakendit). **LT** JEI YRA (žr. paketa). **LV** JA IR (skatīt iepakojumu). **MT** JEKK PREŻENTI (ara l-pakkett). **NO** DERSOM SLIK FINNES (se emballasjen). **PL** JEŻELI WYSTĘPUJE (patrz opakowanie). **RU** ЕСЛИ ЕСТЬ (см. упаковку). **SK** AK JE K DISPOZÍCII (pozri obal). **SL** ČE JE V KOMPLETU (glejte embalažo). **SV** I FÖREKOMMANDE FALL (se förpackningen). **BG** АКО Е НАЛИЧЕН (вижте опаковката). **HR** NEKI MODEL I (vidi ambalažu). **RO** DACĂ ESTE PREZENTĂ (vezi ambalajul). **TR** MEVCUT İSE (Bkz. Ambalaj). **UK** ЯКЩО ПРИСУТНЯ (див. пакет). **SR** UKOLIKO POSTOJI (vidi ambalažu) (види пакет)



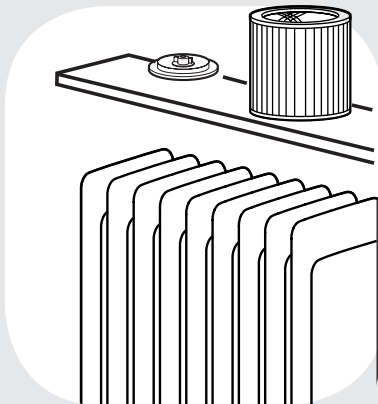
**IT** In base al modello si possono verificare delle differenze nella fornitura (vedi imballaggio). **EN** Depending on the model, there are differences in the scopes of delivery (see packaging). **FR** Suivant le modèle, la fourniture peut varier (voir l'emballage). **DE** Je nach Modell gibt es Unterschiede im Lieferumfang (siehe Verpackung). **ES** Según el modelo, hay diferencias en el contenido suministrado (véase embalaje). **PT** Consoante o modelo, existem diferenças no volume de fornecimento (ver embalagem). **F** Mallien varustetaso vaihtelee, katso kuvaus laatikon kyljestä (katso laatikon). **NL** Afhankelijk van het model zijn er verschillen in de leveringspakketten (zie verpakking). **NO** Alt etter modell kan det være ulike leveringsomfang (se emballasjen). **SV** Leveransomfånget varierar allt efter modell (se förpackningen). **DA** Afhængigt af modellen er der forskelle i levering (se emballagen). **EL** Στο παραδοτέο υλικό υπάρχουν διαφορές ανάλογα με το μοντέλο (ανατρέξτε στη συσκευασία). **HR** Ovisno o modelu postoje razlike u sadržaju isporuke (vidi ambalažu). **SL** Glede na model prihaja do razlik v obsegu dobave (glejte embalažo). **CS** V závislosti na modelu se liší obsah dodávky (viz obal). **TR** Modele bağlı olarak teslimat kapsamında farklar olabilir (Bkz. Ambalaj). **RU** В данном руководстве по эксплуатации дано описание прибора с максимальной комплектацией. Комплектация отличается в зависимости от модели (см. упаковку). **HU** A szállítási terjedelem modelenként eltérő (lásd a csomagoláson). **LV** Piegādātā komplektācija atšķiras atkarībā no putekļu sūceja modeļa (skatīt iepakojumu). **PL** W zależności od modelu istnieją różnice w zakresie dostawy (patrz opakowanie). **RO** În funcție de model pachetele de livrare pot diferi (vezi ambalajul). **SK** Podľa modelu existujú rozdiely v rozsahu dodávky (pozri obal). **BG** В обема на доставка има разлики в зависимост от модела (вижте опаковката). **SR** U zavisnosti od modela postoje razlike u sadržaju isporuke (види пакет).

**4****WASHABLE  
CARTRIDGE**

- IT** Filtro lavabile
- EN** Washable filter
- FR** Filtre lavable
- DE** Waschbarer Filter
- ES** Filtro lavable

- PT** Filtro lavável
- FI** Pestävä suodatin
- NL** Filterelement **Stofzuigen**
- NO** Filter **Støvsuging**
- SV** Filter **Torrdammsugning**
- DA** Filter **Tør-Rensning**
- EL** Φίλτρο σκόνης στεγνο καθαρισμα
- HR** Filter **Usisavanje prašine**

- SL** Filter **Sesanje prahu**
- CS** Filtr **Vysávání prachu**
- TR** Filtre **Kuru vakumlama**
- PL** Filtr **wielokrotnego użytku**
- RU** Мощный фильтр
- LV** Mazgājams filtrs

**5****20XT  
30XT****12 PT**

**MONTAGGIO** vedi fig. ①

**DESCRIZIONE** vedi fig. ② ③ \*: optional

- A** Testata motore
- B** Maniglia per il trasporto
- D** Interruttore generale
- E** Tubo flex
- F** Impugnatura
- H** Lancia piatta
- H1** Bocchetta rettangolare piccola\*
- H2** Pennello tondo\*
- I** Tubo prolunga
- J1** Corpo porta accessori/accessorio (per tappeti)
- L** accessorio pavimenti (per polvere/ liquidi)
- L1** accessorio pavimenti (per polvere)\*
- L2** accessorio pavimenti (per liquidi)\*
- N** Filtro lavabile Cartridge  
(aspirazione polvere) (aspirazione liquidi)
- Q** Ganci per la chiusura testata/fusto
- R** Cavo elettrico
- S** Fusto
- T** Bocchettone di aspirazione

## UTILIZZO PREVISTO

- Le prestazioni e la semplicità d'uso dell'apparecchio sono idonee ad un utilizzo NON PROFESSIONALE.
- Può essere usato come aspiratore per liquidi e aspiratore a secco.
- La non osservanza delle suddette condizioni provoca il decadimento della garanzia.

## Simboli



**ATTENZIONE!** Prestare attenzione per motivi di sicurezza.



**IMPORTANTE**



**BLOCCATO**



**APERTO**



**OPTIONAL: SE PRESENTE**



**Doppio isolamento (SE PRESENTE):** è una protezione supplementare dell'isolamento elettrico.

## SICUREZZA

## AVVERTENZE GENERALI

- ⚠ I componenti l'imballaggio possono costituire potenziali pericoli (es. sacco in plastica) riporli quindi fuori della portata dei bambini e altre persone o animali non coscienti delle loro azioni.
- ⚠ Gli utilizzatori devono essere adeguatamente istruiti all'uso di questo apparecchio.
- ⚠ Ogni utilizzo diverso da quelli indicati sul presente manuale può costituire pericolo pertanto deve essere evitato.
- ⚠ Prima di svuotare il fusto, spegnere l'apparecchio e staccare la spina dalla presa di corrente.
- ⚠ Controllare l'apparecchio prima di ogni utilizzo.
- ⚠ Quando l'apparecchio è in funzione, evitare di mettere l'orifizio di aspirazione vicino a parti delicate del corpo come occhi, bocca, orecchie.
- ⚠ L'apparecchio può essere utilizzato da bambini di età non inferiore a 8 anni e da persone con ridotte capacità fisiche, sensoriali o mentali, o prive di esperienza o della necessaria conoscenza, purché sotto sorveglianza oppure dopo che le stesse abbiano ricevuto istruzioni relative all'uso sicuro dell'apparecchio e alla comprensione dei pericoli ad esso inerenti. La pulizia e la manutenzione destinata ad essere effettuata dall'utilizzatore non deve essere effettuata da bambini senza sorveglianza. I bambini non devono giocare con l'apparecchio.
- ⚠ Prima dell'uso l'apparecchio deve essere montato correttamente in ogni sua parte.
- ⚠ Accertarsi che la presa sia conforme alla spina dell'apparecchio.
- ⚠ **Non afferrare mai la spina del cavo elettrico con le mani bagnate.**
- ⚠ **Accertarsi che il valore di tensione indicato sul blocco motore corrisponda a quello della fonte di energia cui si intende collegare l'apparecchio.**
- ⚠ **Non aspirare sostanze infiammabili (es. cenere del camino e fuliggine), esplosive, tossiche o pericolose per la salute.**
- ⚠ Non lasciare incustodito l'apparecchio funzionante.
- ⚠ Togliere sempre la spina dalla presa di corrente prima di effettuare qualsiasi intervento sull'apparecchio o quando rimane incustodito o alla portata di bambini o di persone non coscienti dei loro atti.
- ⚠ Non tirare mai o alzare l'apparecchio utilizzando il cavo elettrico.
- ⚠ Non immergere l'apparecchio in acqua per la pulizia né lavarlo con getti d'acqua.
- ⚠ **In ambienti umidi (ad es. il bagno) l'apparecchio deve essere collegato solo a prese di corrente fornite di interruttore differenziale. Per eventuali dubbi rivolgersi ad un elettricista.**
- ⚠ **Controllare scrupolosamente se cavo, spina o par-**



**ti dell'apparecchio risultano danneggiate ed in tal caso non utilizzare assolutamente l'apparecchio ma rivolgersi al Servizio Assistenza per la sua riparazione.**

△ **Se il cavo di alimentazione è danneggiato deve essere sostituito dal costruttore oppure dal servizio assistenza, oppure da personale qualificato al fine di evitare situazioni di pericolo.**

△ Nel caso vengano utilizzate prolunghe elettriche assicurarsi che queste appoggino su superfici asciutte e protette da eventuali spruzzi d'acqua.

△ Prima di aspirare i liquidi, verificare la funzionalità del galleggiante. Quando si aspirano liquidi, quando il fusto è pieno, l'apertura di aspirazione viene chiusa da un galleggiante e si interrompere il processo di aspirazione. Spegnerne l'apparecchio, staccare la spina e svuotare il fusto. Assicurarsi regolarmente che il galleggiante (dispositivo di limitazione del livello dell'acqua) sia pulito e senza segni di danneggiamento.

△ In caso di ribaltamento si raccomanda di rialzare l'apparecchio prima di spegnerlo.

△ Spegnerne immediatamente l'apparecchio in caso di fuoriuscita di liquido o schiuma.

△ **Non usare l'apparecchio per aspirare acqua da recipienti, lavandini, vasche, ecc.**

△ Non usare solventi e detergenti aggressivi.

△ Manutenzioni e riparazioni devono essere effettuate sempre da personale specializzato; le parti che eventualmente si guastassero vanno sostituite solo con ricambi originali.

△ Il fabbricante declina ogni responsabilità per danni causati a persone, animali o cose in seguito al mancato rispetto di queste istruzioni o se l'apparecchio viene usato in modo irragionevole.

## UTILIZZO

- Assicurarsi che l'interruttore sia in posizione (0) OFF e collegare l'apparecchio ad una presa di corrente idonea.

- La macchina deve essere sempre mantenuta su una base orizzontale, in modo sicuro e stabile.

- Inserire il filtro adatto all'uso.

△ Non lavorare mai senza aver montato i filtri.

- Utilizzare gli accessori più adatti per l'uso richiesto.
- Posizionare l'interruttore su (-) ON per accendere l'apparecchio.

- Quando la funzione è terminata, mettere l'interruttore su (0) OFF e staccare la spina dalla presa di corrente.

- L'utilizzo dell'apparecchio in concomitanza con polveri particolarmente fini (dimensione minore di 0,3 µm) richiede l'adozione di specifici filtri forniti in opzione (Hepa).

(vedi fig. ④⑤)

L'apparecchio non richiede manutenzione.

△ **Scollare l'apparecchio dalla rete elettrica, staccando la spina dalla presa elettrica**, prima di effettuare qualsiasi intervento di manutenzione e pulizia.

- Pulire la parte esterna della macchina con uno straccio asciutto.

- Spostare l'apparecchio solo afferrando la maniglia di trasporto che si trova sulla testa del motore.

- Conservare l'apparecchio e gli accessori in un luogo asciutto e sicuro, fuori dalla portata dei bambini.

## CONDIZIONI DI GARANZIA

Tutti i nostri apparecchi sono stati sottoposti ad accurati collaudi e sono coperti da garanzia da difetti di fabbricazione in conformità alle normative vigenti applicabili nei vari Paesi.

La garanzia decorre dalla data di acquisto.


Sono esclusi dalla garanzia: le parti soggette a normale usura, le parti in gomma, spazzole di carbone, i filtri, gli accessori e gli optional; i danni accidentali, per trasporto, per incuria o inadeguato trattamento, per uso ed installazione errati o impropri.

La garanzia non contempla la pulizia degli organi funzionanti, delle incrostazioni, dei filtri e ugelli in genere.

La macchina è destinata esclusivamente ad un uso hobbistico e NON PROFESSIONALE:

La garanzia non copre l'uso diverso da quello privato.

## SMALTIMENTO

 Quale proprietario di un apparecchio elettrico o elettronico, la legge (conformemente alla direttiva 2012/19/EU sui rifiuti da apparecchiature elettriche ed elettroniche e alle legislazioni nazionali degli Stati membri UE che hanno messo in atto tale direttiva) le vieta di smaltire questo prodotto o i suoi accessori elettrici/elettronici come rifiuto domestico solido urbano e le impone invece di smaltirlo negli appositi centri di raccolta. E' possibile smaltire il prodotto direttamente dal distributore mediante l'acquisto di un prodotto nuovo, equivalente a quello da smaltire. Abbandonando il prodotto nell'ambiente si potrebbero creare gravi danni all'ambiente stesso e alla salute umana.

Il simbolo in figura rappresenta il bidone dei rifiuti urbani ed è tassativamente vietato riporre l'apparecchio in questi contenitori. La non ottemperanza alle indicazioni della direttiva 2012/19/EU e ai decreti attuativi dei vari Stati comunitari è sanzionabile amministrativamente.

**ASSEMBLY INSTRUCTIONS** see fig. ①

**DESCRIPTION INSTRUCTIONS** see fig. ②③

\* : optional

<b>A</b>	Motor head
<b>B</b>	Carrying handle
<b>D</b>	Main switch
<b>E</b>	Flexible hose
<b>F</b>	Handle
<b>H</b>	Flat lance
<b>H1</b>	Small brush *
<b>H2</b>	Round brush *
<b>I</b>	Tube
<b>J1</b>	Accessory holder(carpet accessory)
<b>L</b>	Floor accessory /dry suction/ liquid suction
<b>L1</b>	Floor accessory brush (dry suction)*
<b>L2</b>	Floor accessory (liquid suction)*
<b>N</b>	Filter Washable Cartridge (dry suction) / (liquid suction)*
<b>Q</b>	Head on tank locks
<b>R</b>	Electrical power cord
<b>S</b>	Tank
<b>T</b>	Suction inlet

## INTENDED USE

- This appliance's performance and userfriendliness make it suitable for NON PROFESSIONAL use.
- The appliance is intended for use as a wet and dry vacuum cleaner.
- Failure to comply with the abovementioned conditions will lead to cancellation of the guarantee.

## SYMBOLS



**CAUTION!** It is important to be careful on safety grounds.



**IMPORTANT**



**LOCKED**



**OPEN**



**IF PRESENT**



**Double insulated (IF PRESENT):** supplementary insulation is applied to the basic insulation to protect against electric shock in the event of failure of the basic insulation.

## GENERAL WARNING

- ⚠ Components used in packaging (if plastic bags) can be dangerous keep away from children and animals.
- ⚠ Operators shall be adequately instructed on the use of these machines.
- ⚠ The use of this machine for anything not specified in this manual may be dangerous and must be avoided.
- ⚠ Before emptying the tank, switch off the machine and disconnect the plug from the power outlet.
- ⚠ Always check the appliance before use.
- ⚠ The suction nozzle should be kept away from the body, especially delicate areas such as eyes, ears and mouth.
- ⚠ This appliance can be used by children aged from 8 years and above and by persons with reduced physical, sensory or mental capabilities or lack of experience and knowledge if they have been given supervision or instruction concerning use of the appliance in a safe way and if they understand the hazards involved. Cleaning and user maintenance shall not be made by children unless they are older than 8 and supervised. Children shall not play with the appliance.
- ⚠ The equipment should be correctly assembled before use.
- ⚠ Ensure that power sockets used are correct for the machine.
- ⚠ **Never grasp the power cord with wet hands.**
- ⚠ **Check that voltage indicated on the rating plate is the same as the supply voltage.**
- ⚠ **These machines are not suitable for vacuuming health endangering dusts or inflammable/explosive substances (like ash and soot).**
- ⚠ Never leave the equipment unattended whilst in use.
- ⚠ Never carry out any maintenance on the machine without first disconnecting from the mains supply or when it is left unattended or reachable by children or disables..
- ⚠ The power cord should not be used to pull or lift the machine.
- ⚠ The machine should never be immersed and never use water jet against the appliance to clean it.
- ⚠ **When using the machine in wet rooms (e.g. in the bathroom) only connect it to sockets which are connected in series with a ground fault circuit interrupter. In case of doubt, consult an electrician.**
- ⚠ **Periodically examine the power cord and machine for damage. If any damage is found, do not use the appliance but contact your service centre for repair.**
- ⚠ **If the supply cord is damaged, it must be replaced by the manufacturer, its service centres or similarly qualified people in order to avoid a hazard.**
- ⚠ If an extension cord is used, the plug and socket must be of watertight construction.

## SAFETY

△ Before vacuuming liquids, check the float functions correctly. When vacuuming liquids, and when the tank is full, a float closes the suction opening, and the vacuum operation is interrupted. Then switch off the machine, disconnect the plug and empty the tank. Regularly clean the water level limiting device (float) and examine it for signs of damages.

△ If the machine overturns, it would be recommended to stand it up before switching off.

△ If foam or liquid escape from the appliance, switch off immediately..

△ **The equipment should not be used to vacuum water from containers lavatories, tubs, etc.**

△ Aggressive solvents or detergents should not be used.

△ Service and repairs must be carried out by qualified personnel only. Only use manufacturer original spare parts for service repair.

△ The manufacturer cannot be held responsible for any damage/injury caused to persons, animals or property caused by misuse of the appliance,

## USE

- Be sure that switch is in off position (0) OFF and connect the machine to a suitable socket.
- The machine must be always kept on horizontal bases, in a safe and stable way.
- Insert the suitable filters for the proper use.
- △ Never use the appliance without filters .
- Use the most suitable accessories for the requested usage.
- Put switch on (-) ON position in order to start the machine.
- When job is over, switch off (0) OFF and keep away the plug from the socket.
- If the appliance is used with especially fine dust (size below 0.3 µm) the filter supplied will require cleaning more frequently. For especially demanding applications, the use of specific filters supplied as an optional (Hepa) may be necessary.

## CARE AND MAINTENANCE

(see fig. ④⑤)

The unit is maintenance-free.

△ The machine shall be disconnected from its power source, **by removing the plug from the socket-outlet**, during cleaning or maintenance

- Clean the exterior part of the machine with a dry cloth.
- Move the appliance only by catching the carrying handle located on the motor head.
- Store the appliance and the accessories in a dry safe place, out of the reach of children.

## WARRANTY CONDITIONS

All our machines are subjected to strict tests and are covered against manufacturing defects in accordance with applicable regulations. The warranty is effective from the date of purchase.

**The following are not included in the warranty:** - Parts subject to normal wear. - Rubber parts, charcoal, filters and the accessories and optional accessories. - Accidental damage, caused by transport, neglect or inadequate treatment, incorrect or improper use and installation failing - The warranty shall not cover any cleaning operations to which the operative components may be subjected, such as clogged nozzles and filter blocked due to limestones. This machine is intended to be used for domestic and hobby work: the warranty does not cover any other different kind of use.



## DISPOSAL (WEEE)

As the owner of electrical or electronic equipment, the law (in accordance with the EU Directive 2012/19/EU on waste from electrical and electronic equipment and the national laws of the EU Member States that have implemented this Directive) prohibits you from disposing of this product or its electrical / electronic accessories as municipal solid waste and obliges you to make use of the appropriate waste collection facilities. The product can be disposed of by returning it to the distributor when a new product is purchased. The new product must be equivalent to that being disposed of. Disposing of the product in the environment can cause great harm to the environment itself and human health.

The symbol in the figure indicates the urban waste containers and it is strictly prohibited to dispose of the equipment in these containers. Non-compliance with the regulation is spulated in the Directive 2012/19/EU and the decrees implemented in the various EU Member States is administratively punishable.

**MONTAGE** voir fig. ①

**DESSCRIPTIF** voir fig. ② ③ \* : en option

- A** Tete moteur
- B** Poignée de transport
- D** Interrupteur général
- E** Tuyau flexible
- F** Poignée
- H** Suceur plat
- H1** Petit suceur \*
- H2** Brosse ronde \*
- I** Tuyau
- J1** Support raclette/raclette moquette
- L** Brosse sol (aspiration poussiere/ liquides)
- L1** Brosse sol (aspiration poussiere)\*
- L2** Raclette sol (aspiration liquides)\*
  
- N** Filtre cartouche lavable (aspiration poussiere) (aspiration des liquides)
  
- Q** Crochets de fermeture tete/cuve
- R** Cable électrique
- S** Cuve
- T** Connecteur d'aspiration

## UTILISATION PRÉVUES

- Les performances et la simplicité d'utilisation de l'appareil en permettent un usage **NON PROFESSIONNEL**.
- Cet appareil est destiné à aspirer les salissures mouillées et sèches.
- Le non respect des conditions indiquées ci-dessus entraîne la perte de la garantie.

## SYMBOLES



**ATTENTION!** Redoublez d'attention pour des motifs de sécurité.



**IMPORTANT**



**FERMÉ**



**OUVERT**



**SI INCLUE (voir carton)**



**Double isolation** (si incluse): il s'agit d'une protection supplémentaire pour l'isolation électrique

⚠ Les composants de l'emballage peuvent constituer des dangers potentiels (exemple: le sac en plastique) qui doivent être maintenus hors de portée des enfants et autres personnes ou animaux non responsables de leurs actes.

⚠ Les utilisateurs doivent être suffisamment formés pour utiliser cet appareil.

⚠ Toute utilisation autre que celle indiquée sur le présent manuel peut constituer un danger qui peut donc être évité.

⚠ Avant de vider le réservoir, éteignez l'appareil et débranchez la fiche de la prise de courant.

⚠ Vérifiez l'appareil avant chaque utilisation.

⚠ Quand l'appareil est en fonctionnement, il faut éviter de mettre l'orifice d'aspiration près d'une partie délicate du corps comme les yeux, la bouche ou les oreilles.

⚠ Cet appareil peut être utilisé par des enfants âgés de 8 ans ou plus, des personnes dont les capacités physiques, sensorielles ou intellectuelles sont réduites ou des personnes manquant d'expérience et de connaissances, à condition que ces enfants ou personnes soient sous surveillance ou qu'ils aient reçu des instructions quant à l'utilisation sécurisée de l'appareil et qu'ils aient pris connaissance des dangers encourus. Le nettoyage et l'entretien ne doivent pas être réalisés par des enfants sauf s'ils sont âgés de plus de 8 ans et sous surveillance. Les enfants ne doivent pas jouer avec l'appareil.

⚠ Avant l'utilisation, l'appareil doit être monté correctement dans son ensemble.

⚠ Vérifier que la prise murale soit conforme à la fiche de l'appareil.

⚠ **Ne saisissez jamais la fiche mâle avec les mains mouillées.**

⚠ **Vérifier que la valeur de la tension indiquée sur le bloc moteur corresponde à la source d'énergie à la quelle on entend relier l'appareil.**

⚠ **Ne pas aspirer de substances inflammables (comme la cendre de la cheminée ou la suie), explosives, toxiques ou nocives pour la santé.**

⚠ Ne pas laisser l'appareil en fonctionnement sans surveillance.

⚠ Enlever toujours la fiche de la prise de courant avant d'effectuer quelque intervention que ce soit sur l'appareil, ou, quand celui-ci reste sans surveillance ou à la portée des enfants ou des personnes non responsables de leurs actes.

⚠ Ne pas tirer ou soulever l'appareil en utilisant le câble électrique.

⚠ Ne pas immerger l'appareil dans l'eau pour le nettoyage ni le laver avec un jet d'eau.

⚠ **Si l'appareil doit fonctionner dans des locaux humides (par ex. dans une salle de bain) ne le raccordez qu'à des prises femelles protégées par un di-**

## SECURITÉ

### AVERTISSEMENTS

**sjoncteur différentiel. En cas de doute, consultez un électricien agréé.**

△ **Contrôler scrupuleusement si le câble électrique, la fiche ou des parties isolées de l'appareil ne soient pas endommagées et dans un tel cas ne pas utiliser l'appareil mais s'adresser au Service Après Vente pour sa réparation.**

△ **Si le câble d'alimentation est endommagé, il doit être remplacé par le fabricant, son service après vente ou une personne de qualification similaire afin d'éviter un danger.**

△ Dans le cas où une rallonge électrique viendrait à être utilisée, il faut s'assurer que cet ajout soit sur des surfaces sèches et protégé des projections éventuelles d'eau.

△ Avant d'aspirer les liquides, vérifiez le fonctionnement du flotteur. Lorsque des liquides sont aspirés et que le bidon est plein, l'ouverture de l'aspiration est fermée par un flotter et le processus d'aspiration s'interrompt. Eteignez l'appareil, débranchez-le et videz le bidon. Assurez-vous régulièrement que le flotteur (dispositif de limitation du niveau de l'eau) est propre et non endommagé

△ En cas de renversement, il faut recommander de relever l'appareil avant de l'éteindre.

△ Eteindre immédiatement l'appareil en cas d'écoulement de liquide ou de mousse.

△ **Ne pas utiliser l'appareil pour aspirer l'eau de réceptifs, éviers bassins, etc.**

△ Ne pas utiliser des solvants ou des détergents agressifs.

△ L'entretien et les réparations doivent être assurés par des personnes spécialisées; les pièces qui éventuellement sont endommagées seront remplacées par des pièces de rechange d'origine.

△ Le fabricant décline toute responsabilité pour des dommages causés aux personnes, animaux ou choses par suite de manque de respect de ces instructions ou si l'appareil a été utilisé d'une façon anormale.

## UTILISATION

(voir fig. ①②③⑤)

- S'assurer que l'interrupteur soit en position (0) OFF et brancher l'appareil à une prise de courant appropriée.
- L'appareil doit être en position horizontale, sur un plan stable et sûr.
- Utiliser les filtres correspondants à l'usage prévu.
- △ Ne jamais utiliser l'appareil sans avoir monté les filtres.
- Monter les accessoires plus adaptés à l'usage prévu.
- Placer interrupteur sur (-) ON pour allumer l'appareil.
- Une fois terminé le travail placer l'interrupteur sur (0) OFF et enlever la prise de courant.
- L'aspiration de poussières particulièrement fines (inférieures à 0,3 µm) nécessite un nettoyage plus

fréquent du filtre en dotation. Pour des conditions d'exercice difficiles, l'adoption de filtres spéciaux, disponibles en option, (Hepa) peut s'avérer nécessaire.

## NETTOYAGE ET ENTRETIEN

(voir fig. ④⑤)

L'appareil n'exige aucun entretien particulier.

△ Débrancher l'appareil avant toute intervention de nettoyage et d'entretien.

• **Nettoyer la partie extérieure de l'appareil avec un chiffon sec**

• Déplacer l'appareil seulement en utilisant la poignée de transport propre.

• Garder l'appareil et les accessoires dans un endroit sec et sûr, hors des enfants

## CONDITIONS DE GARANTIE

Tous nos appareils ont été soumis à de nombreux essais et sont sous garantie pour tous les défauts de fabrication conformément aux normes en vigueur. La garantie s'applique à partir de la date d'achat du produit. **Sont exclus de la garantie:** Les parties sujettes à normale usure; Les composants en gomme, les balais de charbons, les filtres, les accessoires et les accessoires sont en option. - Les dommages accidentels dus au transport, à négligence et à une utilisation incorrecte, provoqués par une mise en place impropre ou incorrect. - La garantie n'envisage pas le nettoyage des organes de fonctionnement, des filtres et buses obstrués des incrustations, es bloquées à cause de résidus calcaires.

La machine n'est PAS destinée à une utilisation PROFESSIONNELLE mais privée: la garantie ne couvre pas les utilisations autres que celles privées.



## ÉLIMINATION

En tant que propriétaire d'un appareil électrique ou électronique, la loi (conformément à la directive EU 2012/19/EU sur les déchets des appareils électriques et électroniques et aux législations nationales des Etats membres UE qui ont mis en œuvre cette directive) vous défend d'éliminer ce produit ou ses accessoires électriques/électroniques comme un déchet domestique solide urbain et vous impose au contraire de l'éliminer dans les centres de collecte prévus à cet effet. On peut éliminer le produit directement du distributeur moyennant l'achat d'un nouveau produit, équivalent à celui que l'on doit éliminer. L'abandon du produit dans l'environnement pourrait provoquer de graves dommages à l'environnement et à la santé de l'homme. Le symbole sur la figure représente le bidon des déchets urbains et il est impérativement interdit de placer l'appareil dans ces conteneurs. Le non respect des indications de la directive 2012/19/EU et des décrets de mise en œuvre des différents Etats communautaires peut être sanctionné du point de vue administratif.

**MONTAGE** S. ABB.①**BESCHREIBUNG** S. ABB.②③

\* : Optional

- A** Motorkopf
- B** Transporthandgriff
- D** Hauptschalter
- E** Saugschlauch
- F** Handgriff
- H** Flache Lanze
- H1** Polsterdüse \*
- H2** Rundbürste\*
- I** Verlängerungsrohr
- J1** Allzweckdüse/Teppichbürste
- L** Bürste für Boden (für Trockensaugen/ Flüssigkeiten)
- L1** Bürste für Boden (für Trockensaugen)\*
- L2** Zubehör für Boden (für Flüssigkeiten)\*


**N Patronenfilter/Waschbarer Filter** (für Trockensaugen) (Naß-saugen)

- Q** Haken zum Kopf-/Fass-schließen
- R** Geräte kabel
- S** Behälter
- T** Saugstutzen

**BESTIMMUNGSGEMÄSSER GEBRAUCH**

- Die Leistungen und die Einfachheit der Benutzung des Gerätes entsprechen einer NICHT PROFESSIONELLEN Verwendung.
- Sie können dieses Gerät wie Nass und Trockensauger benutzen.
- Die Nichtbefolgung der obengenannten Bedingungen hat den Verfall der Garantie zur Folge.

**SYMBOLE**


 **ACHTUNG!** Wichtiger Hinweis, der aus Sicherheitsgründen zu beachten ist.

 **WICHTIG**

 **VERRIEGELT**

 **OFFEN**

 **WENN VORHANDEN**

 **Doppelisolierung** (WENN VORHANDEN): sie ist einen zusätzlichen Schutz der elektrischen Isolierung dieses Produktes verlangt keine Erdung.

**SICHERHEIT****WARNHINWEISE**

- △ Verpackungsteile können gefährlich sein (z.B. die Plastikhülle) - daher unerreichbar für Kinder, für andere Personen, die sich ihrer Handlungen nicht bewußt sind, oder für Tiere aufbewahren.

- △ Bediener soll über den Gebrauch dieser Maschinen angemessen belehrt werden.
- △ Jeder Gebrauch des Gerätes, der in dieser Anleitung nicht beschrieben ist, kann gefährlich sein und muß daher vermieden werden.
- △ Bevor sie die Trommel ausleeren, schalten sie das Gerät aus und ziehen sie den Stecker aus der Steckdose.
- △ Kontrollieren Sie das Gerät vor jedem Gebrauch.
- △ Wenn das Gerät arbeitet, sorgfältig darauf achten, daß die Saugdüse nicht an eine empfindliche Körperstelle gehalten wird, wie Augen, Mund oder Ohren.
- △ Dieses Gerät kann von Kindern ab 8 Jahren und Personen mit verringerten physischen, sensorischen oder psychischen Fähigkeiten oder Mangel an Erfahrung und Kenntnis verwendet werden, wenn sie bei der Verwendung beaufsichtigt werden oder Anweisung zum sicheren Gebrauch des Geräts erhalten und die Gefahren verstanden haben. Reinigung und Pflege des Geräts dürfen nicht von Kindern durchgeführt werden, außer Sie sind älter als 8 Jahre und beaufsichtigt. Bewahren Sie das Gerät und das Kabel außerhalb der Reichweite von Kindern unter 8 Jahren auf. Kinder dürfen nicht mit dem Gerät spielen.
- △ Vor dem Gebrauch muß das Gerät mit allen Teilen korrekt zusammengesetzt werden.
- △ Überprüfen Sie, ob Steckdose und Gerätestecker zusammenpassen.
- △ **Netzstecker niemals mit feuchten Händen anpacken.**
- △ **Das Gerät nur dann anschließen, wenn die auf dem Typenschild angegebene Spannung mit der Netzspannung übereinstimmt.**
- △ **Keine leicht entflammaren (z.B. Asche oder Ruß aus dem Kamin), explosiven, giftigen oder gesundheitsschädlichen Stoffe aufsaugen.**
- △ Niemals das Gerät an der Anschlußleitung ziehen oder hochheben.
- △ Vor jeder Wartung, Reinigung, dem Filterwechsel und nach dem Gebrauch das Gerät ausschalten und den Stecker aus der Steckdose ziehen. Das Gerät nicht unbeaufsichtigt lassen, nicht in der Reichweite von Kindern oder Personen lassen, die sich ihrer Handlungen nicht bewußt sind.
- △ Das in Betrieb befindliche Gerät niemals unbeaufsichtigt lassen.
- △ Das Gerät zur Reinigung nicht in Wasser tauchen oder mit einem Wasserstrahl reinigen.
- △ **Gerät in feuchten Räumen, z. B. im Badezimmer, darf nur an Steckdosen mit vorgeschaltetem FI-Schutzschalter anschließen sein. Für eventuelle Zweifel wenden Sie sich an Elektroinstallateur.**
- △ **Sorgfältig überprüfen, ob die Netzanschlußleitung, das Gehäuse oder andere Teile des Gerätes beschädigt sind; falls ja, das Gerät keinesfalls benutzen und Reparatur beim Kundendienst veranlassen.**
- △ **Wenn das Versorgungskabel beschädigt ist, muss es**

**durch den Hersteller, den Kundendienst oder qualifiziertes Personal ausgetauscht werden, um Gefahren zu vermeiden.**

- △ Falls elektrische Verlängerungen benutzt werden, immer sicherstellen, daß diese auf trockenen Oberflächen liegen und dass sie von möglichen Spritzwasser geschützt sind.
- △ Kontrollieren Sie vor dem Absaugen von Flüssigkeiten die Funktionstüchtigkeit des Schwimmers. Beim Absaugen von Flüssigkeiten mit vollem Fass, wird die Absaugöffnung durch einen Schwimmer geschlossen und der Absaugvorgang unterbrochen. Schalten Sie das Gerät dann aus, trennen Sie es vom Stromnetz und entleeren Sie das Fass. Überprüfen Sie regelmäßig, dass der Schwimmer (Vorrichtung für die Begrenzung des Wasserstands) sauber und ohne Anzeichen von Beschädigungen ist.
- △ Falls das Gerät umgekippt ist, Gerät sofort ausschalten, Netzstecker ziehen und erst dann das Gerät richtig aufstellen.
- △ Wenn Flüssigkeit oder Schaum austritt, das Gerät sofort ausschalten und den Netzstecker abziehen.
- △ **Niemals das Gerät benutzen, um Wasser aus Behältern, Waschbecken, Wannen, etc. zu saugen.**
- △ Keine aggressiven Lösungsmittel oder Reinigungsmittel verwenden.
- △ Service und Reparaturen dürfen nur durch qualifiziertes Personal ausgeführt werden; Defekte Teile des Gerätes dürfen nur mit Originalteilen ersetzt werden
- △ Der Hersteller ist nicht verantwortlich für jedweden Schaden an Personen oder Gegenständen, verursacht durch falschen Gebrauch des Gerätes oder durch Nichtbeachten der in dieser Anleitung gegebenen Instruktionen.

## BEDIENUNG

- Kontrollieren Sie, dass der Schalter auf (0) OFF steht. Es wird empfohlen, das Gerät an einem Stromkreis mit FI-Schutzschalter anzuschließen.
- Das Gerät darf nicht auf Halterungen, Sockeln oder ähnlichen Unterlagen aber auf Horizontalfläche, stetig und sicher gestellt werden.
- Benutzen Sie das Gerät niemals ohne die geeigneten Filter.
- △ Niemals arbeiten, ohne die Filter eingebaut zu haben.
- Benutzen Sie das Gerät niemals ohne das geeignete Zubehör.
- Schalten Sie den Schalter auf (-) ON um das Gerät einzuschalten.
- Wenn Sie Ihre Arbeit beenden bzw. unterbrechen möchten, stellen Sie den Schalter auf die Position (0) OFF. Ziehen Sie den Stecker stets aus der Netzdose, wenn das Gerät nicht benutzt wird.
- Die Verwendung des Gerätes bei besonders feinen Staubkörnern (unter 0,3 µm) erfordert eine häufigere

Reinigung des mitgelieferten Filters. Bei Verwendungen in schwerwiegenden Fällen kann sich der Einsatz von spezifischen optional gelieferten Filtern als notwendig erweisen (Hepa).

## WARTUNG / REINIGUNG

(S. ABB. ④⑤)


Das Gerät muss nicht gewartet werden.

- △ Das Gerät vom Stromnetz abtrennen, bevor Wartungs- und Reinigungsarbeiten durchgeführt werden.
- Reinigen Sie das Gehäuse des Gerätes mit einem trockenen Tuch
- Das Gerät darf nur an dem Kopfteil angebrachten Handgriff transportiert werden.
- Lagern Sie das Gerät an einem trockenen, frostsicheren, für Kinder unzugänglichen Ort.

## GARANTIE

Alle unsere Geräte wurden sorgfältigen Prüfungen unterzogen. Die Garantie deckt gemäß der herrschenden Vorschriften Fabrikationsfehler ab. Die Garantie gilt vom Verkaufsdatum an. **Von der Garantie ausgeschlossen sind:** - die sich bewegenden, der Abnutzung unterliegenden Teile - Gummiteile, Kohlebürsten, Filter, Zubehör und Optional-Zubehöerteile. - Zufällige Schäden und Schäden, die durch Transport, Nachlässigkeit oder falsche Behandlung, falsche und zweckentfremdete Benutzung und Installation verursacht werden. - Die Garantie beinhaltet nicht das gg. erforderliche Reinigen der funktionstüchtigen Teile, verstopfte Düsen und Filter, blockierte Düsen durch Verkalkung. Das Gerät ist hauptsächlich für den Hobby Gebrauch gedacht und NICHT FÜR DAS PROFESSIONELLE ARBEITEN: die Garantie deckt nicht den Gebrauch ausserhalb des privaten Bereichs.

## ENTSORGUNG

Das Gesetz (gemäß der EU-Richtlinie 2012/19/EU über  Elektro- und Elektronikaltgeräte und der nationalen Gesetzgebungen der EU-Mitgliedsstaaten, die diese Richtlinie umgesetzt haben) verbietet dem Besitzer eines elektrischen oder elektronischen Gerätes, dieses Produkt oder dessen elektrisches/elektronisches Zubehör als gemeinen Hausmüll zu entsorgen und macht ihm zur Auflage, das Gerät bei einer entsprechenden Sammelstellen zu entsorgen. Das Produkt kann auch direkt bei dem Händler, bei dem man ein neues, dem zu entsorgenden gleichwertiges Produkt erwirbt, entsorgt werden. Lässt man das Produkt einfach in der Umwelt zurück, können dadurch schwere Schäden an der Umwelt selbst und der menschlichen Gesundheit verursacht werden. Das abgebildete Symbol stellt eine Tonne für Siedlungsabfälle dar; es ist ausdrücklich untersagt, den Apparat in diesen Behältern zu entsorgen. Die Nichtbeachtung der Anweisungen der Richtlinie 2012/19/EU und der ausführenden Verordnungen der einzelnen EU-Staaten kann verwaltungsrechtlich bestraft werden.

**Schalldruckpegel: LpA = 75 dB (A)**

**MONTAJE** ver la fig. ①

**DESCRIPCION** ver la fig. ②③ Opcional \*

- A Cabezal motor
- B Maneja para el transporte
- D Interruptor general
- E Manguera flexible
- F Empuñadura
- H Lanza plana
- H1 Boquilla pequeña, Cepillo \*
- H2 Cepillo pequeño redondo\*
- I Tubo
- J1 Cuerpo porta accesorios/boquilla para alfombras
- L Cepillo pisos (aspirador de polvo/ líquidos)
- L1 Cepillo pisos (aspirador de polvo)\*
- L2 Accesorios para pisos (aspirador de líquidos)\*
  
- N Filtro **cartucho lavable** (aspirador de polvo) (aspirador de líquidos)\*
  
- Q Ganchos para el cierre cabezal/deposito
- R Cable eléctrico con enchufe
- S Deposito exterior
- T Entrada de aspiracion

## USO PREVISTO

- Las prestaciones y la sencillez de uso del aparato son adecuadas para un uso NO PROFESIONAL.
- El aparato ha sido diseñado para su aplicación como aspirador de líquidos y de polvos.
- La inobservancia de dichas condiciones provoca la caducidad de la garantía.

## SÍMBOLOS



**¡ATENCIÓN!** Prestar atención por motivos de seguridad.



**IMPORTANTE**



**SI ESTUVIERA PRESENTE** (ver embalaje)



**Doble aislamiento** (SI ESTUVIERA PRESENTE): es una protección adicional aislamiento eléctrico.

## SEGURIDAD.

### ADVERTENCIAS GENERALES

- △ Los componentes del embalaje pueden ser peligrosos, mantener pues fuera del alcance de los niños, animales o cualquier persona no consciente de sus actos.
- △ Los usuarios deben estar adecuadamente entrenado para utilizar este dispositivo

△ Evitar cualquier uso de la máquina que no esté especificado en este manual, ya que puede ser peligroso.

△ Antes de vaciar el contenedor, apagar el aparato y desenchufar la clavija de la toma de corriente.

△ Comprobar el aparato antes de cada utilización.

△ Cuando el aparato esté en funcionamiento, no acercar el tubo de aspiración a partes delicadas del cuerpo (ojos, boca o orejas). Pueden ser dañados.

△ Este aparato puede ser usado por niños a partir de 8 años y por personas con su capacidad física, psíquica o sensorial reducida y por quienes no tengan los conocimientos y la experiencia necesarios, si han sido supervisados o instruidos acerca del uso del aparato de forma segura y siempre que sepan los riesgos que conlleva su uso. Los niños no deben llevar a cabo la limpieza ni el mantenimiento a menos que tengan más de 8 años o sean supervisados. No permita que los niños jueguen con el aparato.

△ Antes de ponerlo en funcionamiento, asegurarse de que todos los componentes están correctamente montados.

△ Comprovar que la clavija se adapta perfectamente al enchufe.

△ **No asir nunca el enchufe con las manos húmedas.**

△ **Comprovar que el voltaje indicado en la parte superior del cabezal es el mismo que proporciona la toma de corriente.**

△ **No aspirar sustancias inflamables (por ejemplo cenizas de la chimenea y hollín), explosivas, tóxicas o nocivas para la salud.**

△ No dejar nunca el aparato enchufado ni en funcionamiento si no se utiliza.

△ Recordar siempre desconectar el aparato antes de intentar cualquier reparación. No dejar el aparato en funcionamiento sin vigilancia, puede ser utilizado por niños o personas no conscientes de sus actos.

△ No utilizar el cable eléctrico para levantar o desenchufar el aparato.

△ Para la limpieza, no sumergir nunca el aparato en agua ni lavar el mismo aparato con chorros de agua.

△ **Conectar el aparato en recintos o habitaciones húmedas (por ejemplo el cuarto de baño) sólo si las tomas de corriente están provistas de un interruptor diferencial. En caso de duda consulte a su electricista.**

△ **Comprovar que el cable eléctrico, enchufe o cualquier otra parte del aparato no están dañados. En caso de que lo estuviera, no utilizarlo, y ponerse en contacto con el Servicio Técnico para su reparación.**

△ Si el cable de alimentación resulta dañado, debe ser sustituido por el fabricante, por el servicio técnico o bien por personal cualificado con el fin de evitar que se generen peligros.

△ Siempre que se utilicen extensiones (alargos) para el



cable eléctrico, comprobar que estén siempre en superficies secas y protegidas de chorros de agua.

△ Antes de aspirar los líquidos, comprobar que el flotador funcione correctamente. Cuando se aspiran líquidos, cuando el tonel está lleno, la apertura de aspiración es cerrada por una boya y se interrumpe el proceso de aspiración. Apagar el equipo, desenchufar y vaciar el tonel. Asegurarse con regulación de que la boya (dispositivo de limitación del nivel de agua) esté limpio y que no presenta daños.

△ En caso de que el aparato vuelque, levantarlo antes de desconectar.

△ En caso de que saliera líquido o espuma, desconectar inmediatamente.

△ **Nunca debe utilizar el aparato para recoger agua de containers, lavabos, tubos, etc.**

△ No utilizar nunca disolventes agresivos o detergentes.

△ El mantenimiento y las reparaciones deben ser realizadas por personal cualificado. Cualquier parte rota o en mal estado debe ser sustituida con piezas originales.

△ El fabricante no se hace responsable de cualquier daño causado a personas, animales o cosas, por una incorrecta utilización del aparato, o bien por no respetar las indicaciones especificadas en este manual.

## USO

- Asegurarse que el interruptor este en posición **(0) OFF** y conectar el aparato en una toma de corriente adecuada.
- El aparato debe ser posicionado sobre un plano horizontal de modo estable y seguro.
- Colocar los filtros adecuados para el uso previsto.
- △ Nunca trabajar sin haber colocado los filtros
- Montar los accesorios más correctos para el uso previsto.
- Posicionar el interruptor en **(-) ON** para encender el aparato.
- Una vez terminado el trabajo posicionar en **(0) OFF** y desconectar el enchufe eléctrico de la conexión de corriente.
- El uso del aparato simultáneamente con polvos particularmente finos (dimensión menor a 0,3 µm) implica adoptar filtros específicos suministrados a pedido (Hepa).

## TRABAJOS DE CUIDADO Y MANTENIMIENTO

(ver la fig. ④⑤)

El aparato no necesita mantenimiento.

△ Desconectar el aparato de la red eléctrica antes de realizar cualquier tipo de intervención de mantenimiento y limpieza.

- Limpie el exterior de la máquina con un paño seco.
- Mueva la máquina para agarrar el asa de transporte.
- Mantener la máquina y los accesorios en un lugar seco y seguro, fuera del alcance de los niños.

## CONDICIONES DE GARANTÍA

Nuestros aparatos han sido sometidos a pruebas precisas y están cubiertos por una garantía por defecto de fabricación de acuerdo a las normas vigentes. La garantía comienza desde la fecha de compra.

La garantía no incluye: - Las partes sujetas a desgaste. - Piezas de goma, las escobillas de carbón, filtros, accesorios y accesorios opcionales. - Los daños accidentales, causados por el transporte, negligencia o tratamiento inadecuado y consecuentes a un uso o una instalación erróneos o impropios - La garantía no contempla la eventual limpieza de los órganos funcionantes, boquillas obstruidas, filtros bloqueados para los residuos de caliza.

La máquina está diseñada exclusivamente para el uso hobbystico y NO PROFESIONAL: garantía no cubrirá el uso diferente que el privado.



## ELIMINACIÓN

Como propietario de un aparato eléctrico o electrónico, la ley (conforme a la directiva 2012/19/EU sobre los residuos de equipos eléctricos y electrónicos y conforme a las legislaciones nacionales de los estados miembros UE que han puesto en práctica dicha directiva) le prohíbe eliminar este producto o sus accesorios eléctricos / electrónicos como residuo doméstico sólido urbano y le impone eliminarlo en los centros apropiados de recogida. Puede también eliminar el producto directamente en el establecimiento de su vendedor mediante la compra de uno nuevo, equivalente al que debe eliminar. Abandonar el producto en el ambiente puede crear graves daños al mismo ambiente y a la salud.

El símbolo en la figura representa el contenedor de los residuos urbanos y está absolutamente prohibido eliminar el aparato en estos contenedores. El incumplimiento de las indicaciones de la directiva 2012/19/EU y de los decretos ejecutivos de los diferentes estados comunitarios es sancionable administrativamente.

**MONTAGEM** ver a fig. ①


**DESCRIÇÃO** ver fig. ② ③ Opcional\*

- A** Bloco do motor
- B** Alça para transporte
- D** Interruptor geral
- E** Mangueira flexível
- F** Punho
- H** Bocal plana
- H1** Bocal pequeno\*
- H2** Escova pequena redonda\*
- I** Tubo
- J1** Corpo porta acessórios/acessórios para tapetes
- L** Escova para pisos (acessórios para líquidos/ poeiras)
- L1** Escova para pisos (acessórios para líquidos)\*
- L2** Acessórios para pisos (para poeiras)\*
- N** Filtro de **cartucho lavável** (aspiração de poeiras)(de líquidos)
- Q** Fechos para fixação do bloco do motor ao tanque
- R** Cabo elétrico com ficha
- S** Tanque
- T** Entrada de aspiração no tanque

### > **UTILIZAÇÃO PREVISTA**

- Tanto o desempenho como a facilidade de operação do aparelho correspondem a uma utilização **NÃO PROFISIONAL**.
- O aparelho foi desenhado para sua aplicação como aspirador de pó e de líquido.
- A inobservância às condições anteriormente mencionadas acarreta no decaimento da garantia.

### > **SÍMBOLOS**

 **ATENÇÃO!** Informação importante a ser tida em consideração por motivos de segurança.

 **IMPORTANTE**

 **OPCIONAL: SE PRESENTE**

 **Duplo isolamento (SE PRESENTE):** é uma proteção suplementar de isolamento elétrico.

## **SEGURANÇA**

### **ADEVERTÊNCIAS GERAIS**

△ Os componentes de embalagem (como os sacos descartáveis) são potencialmente perigosos. Não devem estar ao alcance de crianças, pessoas que não tenham consciência dos seus atos e animais.

△ O equipamento deve ser usado somente para a finalidade que especificamente foi projetado. Outra utilização será considerada imprópria, conseqüentemente, perigosa. O fabricante não se responsabiliza por nenhum dano causado pelo uso impróprio, incorreto e irracional.

△ Este aparelho pode ser utilizado por crianças com idade igual ou superior a 8 anos e por pessoas com capacidades físicas, sensoriais ou mentais reduzidas, ou com falta de experiência e conhecimento, caso sejam supervisionadas ou recebam instruções relativas à utilização segura do aparelho e se forem alertadas para os perigos envolvidos. A limpeza e a manutenção do utilizador não podem ser efectuadas por crianças, a não ser que tenham idade superior a 8 anos e sejam supervisionadas. As crianças não podem brincar com o aparelho.

△ Antes de sua utilização, o aparelho deverá ser montado corretamente.

△ Quando o aparelho estiver em funcionamento, o acessório de aspiração deverá estar afastado de partes delicadas do corpo, tais como: olhos, boca, ouvido, etc.

△ Verifique se a tensão da rede elétrica é a mesma da etiqueta do produto antes de ligá-lo.

△ Desligue o aspirador da tomada sempre que fizer limpeza ou manutenção;

△ Não mergulhe o equipamento em água para limpeza.

△ No caso de tombar, é recomendável levantar a máquina antes de desligar.

△ Não utilizar solventes ou detergentes agressivos.

△ Não utilizar o aparelho para aspirar água de recipientes tais como: pias, lavatórios, banheiras, etc.

△ Desligar imediatamente o aparelho em caso de vazamento de líquido ou espuma.

△ Nunca puxe, arraste ou levante o aparelho pelo cabo elétrico.

△ Nunca desligue o produto da tomada puxando o cabo elétrico. Use o plugue.

△ Nunca pegar o plugue da tomada com as mãos molhadas e os pés descalços.

△ Verificar regularmente o estado de conservação do cabo elétrico, plugue e outras partes do aparelho. Existindo componentes danificados, não utilizar o aparelho, não tente consertá-lo, dirija-se ao serviço autorizado Lavorwash para efetuar a manutenção do mesmo, evitando assim risco de choque elétrico;

△ Se o cabo elétrico estiver danificado, deve ser substituído pelo fabricante ou agente autorizado, ou electricista autorizado a fim de evitar risco.

△ Nunca deixar o aparelho em funcionamento sem vigilância de uma pessoa responsável, principalmente caso tenha crianças ao lado.

△ Nunca aspirar ou utilizar o equipamento próximo de substâncias inflamáveis, explosivas ou tóxicas (gasoli-

na, álcool, querosene, diluentes, acetona, cinzas, material em chamas ou em brasas).

- △ Antes de esvaziar o recipiente de coleta, desligar o aparelho e tirar o plugue da tomada.
- △ Antes de aspirar líquidos, verifique se a bóia funciona perfeitamente.
- △ Não aspirar poeiras finas, como toner, gesso e cimento, podem entupir os poros do filtro ou ir para o motor, causando danos.
- △ Utilizando extensão elétrica, tomar as devidas precauções para que a mesma esteja sempre sobre superfície seca e que a tomada e o plugue sejam a prova d'água, evitando assim o risco de choque elétrico.
- △ Toda manutenção ou conserto deverá ser feito através dos postos de serviços autorizados, tendo a certeza que o aparelho será reparado através de pessoal qualificado (consultar Rede Nacional de Serviço Autorizado). Caso haja necessidade de substituição de peças, utilizar somente peças originais, evita danos ao produto e riscos a quem o manipula.

## USE

- Verifique se o interruptor está coloque em (0) OFF e ligar o equipamento a uma tomada adequada.
- A máquina deve ser mantida numa base horizontal, segura e estável.
- Insira o filtro adequado para o uso.
- △ Jamais operar sem antes haver montado os filtros.
- Use os acessórios adequados para utilização como necessária.
- Coloque o interruptor em (-) ON para ligar o aparelho.
- Quando a função terminar, coloque o interruptor em (0) OF e desligueo aparelho, sempre tirar a ficha da tomada de corrente.
- A utilização do aparelho com poeira particularmente fina (dimensão inferior a 0,3 µm) requer a adopção de filtros específicos fornecidos opcionalmente (Hepa).

## CUIDADO E MANUTENÇÃO

(ver a fig. ④⑤)

O aparelho não requer manutenção.

- △ Desconectar o aparelho da rede eléctrica antes de realizar qualquer intervenção de manutenção e limpeza.
- Limpe o exterior de aparelho com um pano seco.
- Mova o aparelho apenas segurando a alça.
- Manter o aparelho e acessórios em um local seco e seguro, fora do alcance das crianças.

## CONDIÇÕES DA GARANTIA

Todos os nossos aparelhos foram submetidos a cuidadosas inspecções e tem cobertura de garantia por defeitos de fabricação em conformidade à normativa vigente. Esta garantia é válida desde a data de compra do aparelho.

**Não são cobertos pela garantia:** - peças e componentes móveis e sujeitos a desgaste - Peças de borracha, escovas de carvão, acessórios e acessórios optional. - Danos acidentais ou de transporte, danos provocados por incúria, por uma utilização e/ou por uma instalação erradas, incorrectas, indevidas.- A garantia também não cobre a limpeza eventualmente necessária de peças e componentes em condições de utilização, como filtros e bicos entupidos, máquinas bloqueadas por causa de formação de calcário.

A máquina é somente para uso domestico e **NÃO É PARA USO PROFISSIONAL: A GARANTIA NÃO COBRE UM USO DIFERENTE DO USO DOMESTICO E PARTICULAR.**

## DESCARTE



Como proprietário de um aparelho eléctrico ou electrónico, a lei (em conformidade com a directiva 2012/19/EU relativa aos resíduos de equipamentos eléctricos e electrónicos e em conformidade com as legislações nacionais dos Estados-Membros UE que aprovaram tal directiva) proíbe de eliminar este produto ou os seus acessórios eléctricos/electrónicos como resíduo doméstico sólido urbano, mas o mesmo deve ser eliminado nos apropriados centros de recolha. O produto pode ser directamente eliminado pelo distribuidor se fôr adquirido um novo aparelho equivalente àquele que deve ser eliminado. O abandono do produto no meio ambiente poderá criar graves danos ao ambiente e à saúde.

O símbolo na figura representa um contentor de lixo para resíduos urbanos e portanto é expressamente proibido pôr o aparelho nestes contentores. A inobservância das indicações relativas à directiva 2012/19/EU e aos decretos dos vários Estados comunitários é sancionável administrativa ou judicialmente.

**KOKOONPANO** (katso sivu . ①)

**KUVAUS** (katso sivu . ②③)

\*opcional-lisävaruste\*

- A** Moottorin ylin osa  
**B** Kahva liikenne  
**D** Pääkytkin  
**E** Joustava imuletku  
**F** Kahva  
**H** Litteä suutin  
**H1** Pieni suutin\*  
**H2** Pyöreä harja\*  
**I** Ruostomattomat imuputket  
**J1** Lisäosien, mattojen varten  
**L** Lisävaruste harja  
 (lattiat/lisälaitteet imuri/ nesteet varten)  
**L1** Lisävaruste harja  
 (lattiat/lisälaitteet imuri varten)\*  
**L2** Lisälaitteet  
 (lattiat/lisälaitteet nesteitä varten)\*  
**N** **Pestävä** suodatin (imuri) (nesteet)

**Q** Pään/säiliön sulkemiskoukut

**R** Sähköjohto ja pistotulppa


**S** Säiliö

**T** Imuyhde

### Käyttötarkoitus

- Laitteen tehot ja sen yksinkertainen käyttö vastaa EI AMMATTIMAISTA käyttöä.
- Laitetta voidaan käyttää sekä nesteiden että kuivien materiaalien imuun
- Yllä olevien ehtojen noudattamatta jättäminen saa aikaan takuun raukeamisen.

### SYMBOLIT

 **HUOMIO!** Tärkeä ohje joka on turvallisuussyistä otettava huomioon.

 **TÄRKEÄÄ**

 **JUUTTUNUT**

 **AUKI**

 **MIKÄLI VARUSTEENA**

 **KAKSOISERISTETTY (mikäli varusteena):** on lisäsuojaa sähköistä eristystä

### LAITTEEN TURVAOHJEET

△ 01 Pakkauskomponentit saattavat aiheuttaa potentiaalisen vaaran (esim. muovipussi). Sen vuoksi

niitä ei saa jättää lasten, muiden henkilöiden tai eläinten ulottuville, jotka eivät ole tietoisia toimistaan.

△ 02 Käyttäjille on riittävästi koulutettu käyttämään laitteita.

△ 03 Muu käyttö, jota ei mainita tässä ohjeessa voi olla vaarallista ja sitä pitää välttää.

△ 05 Ennen säiliön tyhjentämistä, sammuta laite ja irrota pistoke seinästä.

△ 06 Tarkista laite ennen jokaista käyttökertaa.

△ 07 Kun kone on toiminnassa, ole varovainen ettei imuputkea viedä liian lähelle herkkiä kehon alueita, kuten silmiä, suuta tai korvia.

△ 08 Laitetta voivat käyttää yli 8-vuotiaat lapset ja henkilöt, joiden fyysinen tai henkinen toimintakyky on rajoittunut tai joilla ei ole kokemusta tai tietoa laitteen käytöstä, jos heitä on neuvottu laitteen turvallisesta käytöstä tai tarjolla on turvallisen käytön edellyttämä valvonta ja jos he ymmärtävät laitteeseen liittyvät vaarat. Lasten ei pidä leikkiä laitteella.

△ 10 Ennen käyttöä, laite täytyy koota oikein kaikilta osiltaan.

△ 11 Tarkista, että sähköpistorasia sopii koneen pistokkeeseen.

△ 12 **Älä koske pistokkeeseen märin käsin.**

△ 13 **Tarkista, että moottorissa ilmoitettu volttimäärä on yhteensopiva käytettävän sähköjännitteen kanssa.**

△ 14 **Älä ime syttyviä (esim. takan tuhkaa ja nokea), räjähdysvaarallisia, myrkyllisiä tai terveydelle haitallisia aineita.**

△ 15 Älä jätä toimivaa laitetta ilman valvontaa.

△ 16 Irrota pistoke aina pistorasiasta ennen minkä tahansa laitteeseen kuuluvan toimenpiteen suorittamista tai kun laite ei ole valvonnan alaisena tai kun se jää lasten tai kykenemättömien henkilöiden ulottuville.

△ 17 Älä koskaan vedä tai nosta laitetta sähköjohto-osta.

△ 18 Älä upota laitetta veteen puhdistusta varten, äläkä pese sitä vesiruiskulla.

△ 19 **Kosteissa tiloissa (esim. kylpyhuoneessa) laite on kytkettävä differentiaalireleellä varustettuun pistorasiaan. Jos et ole varma toimenpiteestä, ota yhteyttä sähköasentajaan.**

△ 20 **Tarkista huolella kaapelin, pistokkeen tai koneeseen kuuluvien osien kunto. Mikäli vikoja ilmenee, älä käytä laitetta ja ota yhteyttä palveluun saadaksesi vian korjattua.**

△ 21 **Jos virtakaapelissa ilmenee vaurioita, valmistajan, palvelukeskuksen tai pätevän henkilökunnan tulee vaihtaa se, vaarojen välttämiseksi.**

△ 22 Mikäli jatkojohtoja käytetään varmista, että ne asettuvat kuiville ja mahdollisilta vesiroiskeilta suojassa oleville pinnoille.

- △ 23 Ennen nesteiden imua varmista kellukkeen toiminta. Nesteitä imettäessä, kun säiliö on täynnä, imemisaukko sulkeutuu kohon avulla ja imuprosessi keskeytyy. Sammuta laite, irroita pistoke ja tyhjennä säiliö. Tarkasta säännöllisesti että koho (veden tason rajoitinlaite) on puhdas ja ettei siinä ilmene vaurioitumisen merkkejä.
- △ 24 Jos laite pääsee kaatumaan, nosta se pystyasentoon ennen virran katkaisemista.
- △ 25 Jos nestettä tai vaahtoa vuotaa koneesta, katkaise virta välittömästi laitteesta.
- △ 26 **Älä käytä laitetta veden imuun säiliöstä, la-  
vuaarista, kylpyammeesta jne.**
- △ 27 Älä käytä luottimia tai voimakkaita pesuaineita.
- △ 28 Ainoastaan ammattitaitoinen henkilökunta voi suorittaa huolto- ja korjaustyöt. Vahingoittuneet koneen osat voidaan korvata pelkästään alkuperäisillä varaosilla.
- △ 29 Valmistaja ei ole vastuussa mistään vahingosta, joka on aiheutunut henkilöille tai esineille väärästä koneen käytöstä tai tämän ohjekirjan ohjeiden laiminlyönnistä.

## Käyttö

- Varmista, että kytkin on (0) OFF ja kytke laite pistorasiaan sopiva.
  - Kone on säilytettävä horisontaalinen perusta, turvallinen ja vakaa.
  - Aseta suodatin soveltuu käytettäväksi.
- △ Älä koskaan työskentele ilman asennetusta suodattimesta.
- Käytä tarvikkeet, jotka soveltuvat käytettäväksi tarpeen.
  - Aseta kytkin (-) kytkeäksesi laitteen päälle.
  - Kun toiminto on valmis, laita kytkin (0) virta ja irrota seinästä aikavälillä. vaakasuora, on vakaa ja turvallinen.
  - Aseta suodatin soveltuu käytettäväksi.
  - Laitteen käyttö erityisen hienojen pölyjen kassa (koko alle 0,3 µm) vaatii tarkoitustenmukaisten suodattimien käyttöä, jotka toimitetaan lisävarusteina (Hepa - koodi 5.212.0037).

## HUOLTO PUHDISTUS

(katso sivu ④⑤)

Laite ei vaadi huoltoa.

- △ Kytke laite irti sähköverkosta ennen minkä tahansa huolto- tai puhdistustoimenpiteen suorittamista.
- Puhdista Koneen ulkopinta kuivalla liinalla.
- Siirrä ajoneuvoa vain tarttumalla kantokahva sijaitsee moottorin pään.
- Pidä laitteet ja tarvikkeet kuivassa, turallisessa paikassa poissa lasten ulottuvilta

## TAKUUEHDOT

Kaikki valmistamamme laitteet on testattu huolellisesti ja niille annetaan takuu valmistusvikoja vastaan voimassa olevan lain mukaan. Takuu on voimassa ostopäivästä alkaen.

**Takuu ei koske:** - liikkuvia, kuluvia osia - kumi osat, hiiliharjat kivihiili, suodattimet, ja lisävarusteet, ja optional lisävarusteet. - Satunnaisia vaurioita ja vaurioita, jotka ovat aiheutuneet kuljetuksessa, huolimattomuudesta tai väärästä käsittelystä, väärästä ja tarkoituksen vastaisesta käytöstä ja asennuksesta, - Takuu ei sisällä toimivien osien mahdollisesti tarpeellista puhdistusta, suodattimet tukkiutunee, tukkiutuneet suuttimet, kalkin muodostumisen vuoksi lukittuneet laitteet, Laite on tarkoitettu kotikäyttöön EI AMMATTIKÄYTTÖÖN. takuu ei kata mitään muuta käyttöä.

## HÄVITYS



Laki (EU:n direktiivin 2012/19/EU mukaan, sähkö- tai elektronisten laitteiden jätteistä ja EU:n jäsenvaltioiden kansallisten lainsäädäntöjen mukaisesti, jotka ovat panneet direktiivin täytäntöön) kieltää sähköisen tai elektronisen laitteen omistajaa, tämän tuotteen tai sen sähköisten- tai elektronisten laitteiden hävittämisen kotitalouksien kiinteinä yhdyskuntajätteinä ja kehoittaa sen sijaan niiden hävittämistä niille tarkoitetuissa keruukeskuksissa. Valmistaja voi hävittää suoraan hävitettävän tuotteen jos hankittava uusi tuote on samanarvoinen hävitettävän tuotteen kanssa. Jos tuote jätetään ympäristöön, se saattaa aiheuttaa vakavia vaurioita itse ympäristölle ja ihmisten terveydelle. Tunnuksen kuva edustaa yhdyskuntajätteen jätettä ja on ehdottomasti kiellettyä laittaa laitetta näihin jäteastioihin. Jos direktiivin yksityiskohtia ja Jäsenvaltioiden asetusten täytäntöönpanoa 2012/19/EU ei noudateta, tästä on seurauksena hallinnollisia seuraamuksia.

**MONTAGE** zie blz. ①

**BESCHRIJVING EN** zie blz. ② ③

\* : optie

- A** Bovenkant motor
- B** Hanteer voor het vervoer
- D** Hoofdschakelaar
- E** Slang
- F** Handgreep
- H** Plat mondstuk zuigkop
- H1** Klein mondstuk\*
- H2** Ronde borstel\*
- I** Verlengbuis
- J1** Adaptor/Droogzuigmond
- L** Accessoires voor stofzuigen/ waterzuigen
- L1** Accessoires voor stofzuigen\*
- L2** Accessoires voor waterzuigen\*
  
- N** **Patronfilter** Filterelement (stofzuigen) (waterzuigen)
  
- Q** Klemmen voor sluiting bovenkant/trommel
- R** Elektrische kabel
- S** Tank
- T** Tankingang

#### GEBRUIKSBESTEMMING

- Door de prestaties en het gebruiksgemak ervan is het apparaat geschikt voor NIET PROFESSIONEEL gebruik.
- Het apparaat is bestemd voor gebruik als zuiger voor nat en droog zuigen.
- Als de hierboven genoemde voorwaarden niet in acht genomen worden dan vervalt de garantie.

#### SYMBOLEN

 **ATTENTIE!** Uit veiligheidsoverwegingen goed opletten.

 **BELANGRIJK**

 **INDIEN AANWEZIG**

 **DUBBEL GEÏSOLEERD** (indien aanwezig): aanvullende isolatie wordt toegepast op de fundamentele isolatie tegen elektrische schokken te beschermen in geval van mislukking van de basisisolatie.

#### VEILIGHEID

##### ALGEMENE WAARSCHUWINGEN

- △ De onderdelen van het verpakkingsmateriaal kunnen potentiële gevaren met zich mee brengen (bijv. de plastic zak), deze moeten dus buiten het bereik van kinderen en andere personen of dieren opgeborgen worden die zich niet bewust zijn van hun handelingen.
- △ Operator moeten voldoende worden geïnformeerd over het gebruik van deze machines.
- △ Het gebruik voor doeleinden die afwijken van die in deze

gebruiksaanwijzing staan kan gevaar opleveren en dient dus vermeden te worden.

- △ Alvorens de romp te legen het apparaat eerst uitzetten en de stekker uit het stopcontact halen.
- △ Zich ervan verzekeren dat het stopcontact geschikt is voor de stekker van het apparaat.
- △ Als het apparaat in werking is voorkomen dat de zuigmond in de buurt van tere lichaamsdelen komt, zoals ogen, mond, oren.
- △ Dit apparaat kan worden gebruikt door kinderen vanaf 8 jaar en door personen met verminderde lichamelijke, zintuiglijke of geestelijke capaciteiten of weinig ervaring en kennis, mits zij toezicht of instructie hebben ontvangen aangaande veilig gebruik van het apparaat, en zij de gevaren van het gebruik begrijpen. Reiniging en onderhoud mogen alleen door kinderen worden uitgevoerd die ouder zijn dan 8 en alleen onder toezicht. Kinderen mogen niet met het apparaat spelen.
- △ Voor het gebruik moet het apparaat, alle delen ervan, correct gemonteerd worden.
- △ Zich ervan verzekeren dat het stopcontact geschikt is voor de stekker van het apparaat.
- △ **De stekker van het netsnoer nooit met natte handen vastpakken.**
- △ **Zich ervan verzekeren dat de spanningswaarde die op het apparaat staat overeenstemt met die van de energiebron waar u het apparaat op wilt aansluiten.**
- △ **Zuig geen licht ontvlambare (bijv. as of roet uit de open haard), explosieve, giftige stoffen of stoffen die schadelijk zijn voor de gezondheid op.**
- △ Laat het toestel nooit onbeheerd achter terwijl het nog in werking is.
- △ Voorafgaand aan onderhoud, schoonmaken, filter en na gebruik en haal de stekker of het apparaat niet onbeheerd worden achtergelaten, kan niet in het bereik van kinderen of personen die zich niet bewust zijn van hun acties.
- △ Trek nooit aan het elektrisch snoer!
- △ Dompel het toestel niet onder in water om het te reinigen; het is eveneens niet toegestaan het toestel af te spuiten.
- △ **Sluit het apparaat in een vochtige ruimte (bijvoorbeeld een badkamer) alleen aan op een stopcontact met een aardlekschakelaar in de stroomkring. Raadpleeg in geval van twijfel een vakman voor elektrische montage..**
- △ **Controleer steeds of het elektrisch snoer of de stekker niet beschadigd is. Indien U een beschadiging vast stelt, is het absoluut niet toegestaan het toestel verder te gebruiken; raadpleeg onmiddellijk de bevoegde hersteldienst.**
- △ **Laat de beschadigde voedingskabel door de fabrikant of de assistentie of gekwalificeerd personeel vervangen om gevaren te voorkomen.**

- △ Indien er verlengsnoeren gebruikt worden zich ervan verzekeren dat deze over droge oppervlakken lopen en beschermd zijn tegen eventuele waterspatten. Het gebruik van verlengstukken, verbindingstukken en adaptors die niet conform de van kracht zijnde normen zijn is niet toegestaan.
- △ Alvorens vloeistoffen op te zuigen controleren of de vlotter goed functioneert. Als u vloeistoffen opzuigt wordt, bij volle tank, de aspiratieopening afgesloten door een dobber en wordt het aspiratieproces onderbroken. Schakel het apparaat uit, verwijder de stekker uit het stopcontact en leeg de tank. Verzekeer u er regelmatig van dat de dobber (waterpeil beperkingssysteem) schoon is en geen beschadigingen vertoont.
- △ Wanneer het toestel is omgevalen, wordt aangeraden om het eerst uit te schakelen alvorens het terug recht op te plaatsen.
- △ Schakel het toestel onmiddellijk uit indien er water of schuim uit het toestel lekt.
- △ Gebruik het apparaat niet om water uit bakken, emmers, wasbakken of badkuipen enz. op te zuigen.
- △ Gebruik geen agressieve oplosmiddelen of schuimende producten.
- △ Onderhoud en herstellingen mogen enkel door een bevoegde hersteldienst worden uitgevoerd. Defecte onderdelen mogen enkel vervangen worden door originele wisselstukken.
- △ De fabrikant kan niet aansprakelijk worden gesteld voor materiële of stoffelijke schade voortvloeiend uit foutief gebruik of het niet naleven van de gebruiksvoorschriften.

## GEBRUIK

- Controleer of de schakelaar op de stand **(0) OFF** staat en sluit het apparaat aan op een geschikt stopcontact.
- Het apparaat moet op een veilige en stabiele manier op een horizontale ondergrond neergezet worden.
- Doe de filters die geschikt zijn voor het gebruik waar het apparaat voor bestemd is erin.
- △ Nooit met het apparaat werken als de filters die geschikt zijn voor het doel waar u het apparaat voor wilt gebruiken niet gemonteerd zijn.
- Monteer de hulpstukken die het meest geschikt zijn voor het doel waarvoor u het apparaat wilt gebruiken.
- De machine aanzetten m.b.v. de (I)ON-schakelaar, die zich op het motordeksel bevindt.
- Aan het einde van het gebruik, het apparaat uitzetten en het snoer uit het stopcontact halen (O) OFF.
- Voor het gebruik van het apparaat bij bijzonder fijne stofdeeltjes (kleiner dan 0,3 µm) is de toepassing van speciale filters vereist, die als optie geleverd worden (Hepa).

## VERZORGING EN ONDERHOUD (zie blz. ④⑤)

Het apparaat vergt geen onderhoud.

- △ Alvorens enige onderhouds- of reinigingswerkzaamheden uit te voeren moet u het apparaat eerst van het

elektriciteitsnet afkoppelen.

- Reinig de buitenkant van de machine met een droge doek.
- Verplaats het apparaat alleen door het handvat vast te pakken vervoer is op de motorkop.
- Houd het apparaat en de accessoires in een veilige en droge plaats, buiten bereik van kinderen.

## GARANTIEVOORWAARDEN

Al onze apparaten zijn onderworpen aan zorgvuldige tests en zijn gedekt voor fabrieksfouten in overeenstemming met de geldende voorschriften. De aanvangsdatum van de garantie wordt bepaald door de aankoopdatum. Als uw machine of toebehoor moet hersteld worden, gelieve de kassticket of het factuur bijzetten.

Het volgende valt niet onder de garantie:

- De bewegende onderdelen die aan slijtage onderhevig zijn.
- De rubberen onderdelen, koolborstels, hulpstukken, en optionele hulpstukken.
- De garantie dekt geen defecten te wijten aan transport, nalatigheid,
- De reiniging van de hoge drukreiniger valt niet onder de garantie, filters, mondstuk, geblokkeerde door de vorming van kalkaanslag, De machine is uitsluitend bestemd voor hobbygebruik en NIET voor PROFESSIONEEL gebruik: de garantie dekt geen ander gebruik dan voor privédoeleinden.



## WEGGOOIEN

In de hoedanigheid van eigenaar van een elektrisch of elektronisch apparaat wordt het u door de wet (in overeenstemming met de EU richtlijn 2012/19/EU betreffende afval van elektrische en elektronische apparatuur en de nationale wetgeving van de EU Lidstaten die deze richtlijn toepassen) verboden om dit product of de elektrische/elektronische accessoires hiervan af te danken als vast huishoudelijk afval en bent u verplicht om hem te brengen naar een speciaal verzamelcentrum. Het is mogelijk om het product direct door de dealer te laten afdanken door middel van de aankoop van een nieuw product dat equivalent is aan het af te danken product. Het achterlaten van dit product in het milieu kan ernstige schade aan het milieu en aan de gezondheid veroorzaken.

Het symbool van de afbeelding stelt een vuilniston voor huishoudelijk afval voor. Het is absoluut verboden om het apparaat hierin te stoppen. Het niet opvolgen van de aanwijzingen van de richtlijn 2012/19/EU en de bepalingen met betrekking hiertoe van de verschillende Lidstaten wordt administratief gesanctioneert.

**Geluidsdrukniveau: LpA=75 dB (A)**

**OG MONTERING se figurene ①****BESKRIVELSE se figurene ②③**

\* opsjonelt

- A Motortopp
- B Håndtak for transport
- D Hovedbryter
- E Sugelangse
- F Håndtak
- H Flat munnstykke
- H1 Lite munnstykke \*
- H2 Rundbørste\*
- I Sugerør
- J1 Utstyrsholder/utstyr for tepper
- L børste utstyr (for støvsuging/ vannsuging)
- L1 børste utstyr (for støvsuging)\*
- L2 børste utstyr (for vannsuging)\*

**N Patronfilter (Støvsuging) (vannsuging)**

- Q Hekter for å lukke toppen/beholderen
- R Elektrisk kabel med stikkontakt
- S Tank
- T Sugestuss

**ANVENDELSE**

- Apparatets ytelser og den lette bruken av det tilsvarer en IKKE PROFESJONELL ANVENDELSE.
- Det kan brukes både som våt og tørrsuger
- Ikke-overholdelse av retningslinjene over medfører frafallelse av garantien.

**SYMBOLER**

**ADVARSEL!** Viktig informasjon som må følges av sikkerhetsgrunner.



**VIKTIG**



**DERSOM SLIK FINNES** (ekstrautstyr)



**Dobbeltisolert (hvis den finnes):** supplerende isolasjon brukes til grunnleggende isolasjonen for å beskytte mot elektrisk støt i tilfelle svikt i den grunnleggende isolasjon

**SIKKERHET****GENERELLE MERKNADER**

- △01 Emballasjedelene utgjør en potensiell fare (f.eks. plastikkposer). Disse må oppbevares utilgjengelig for barn og andre personer eller dyr som ikke er bevisst på hva de gjør.
- △02 Operatører skal være tilstrekkelig instruert i bruken av disse maskinene.

△03 Enhver annen bruk av apparatet enn det som er angitt i denne bruksanvisningen kan utgjøre fare og må derfor unngås.

△05 Før du tømmer spannet må du slå av apparatet og trekke støpselet ut av kontakten.

△06 Kontroller apparatet før hver bruk.

△07 Når apparatet er i drift, må ikke utblåsningsåpningen komme nær følsomme kroppsdeler som øyne, munn og ører.

△ Dette apparatet kan brukes av barn som er 8 år eller eldre og av personer med nedsatt sanseevne eller fysisk eller psykisk funksjonsevne, eller personer med manglende erfaring eller kunnskap, dersom de får tilsyn eller instruksjoner om bruk av apparatet på en sikker måte, og hvis de forstår risikoen. Rengjøring og brukervedlikehold skal ikke utføres av barn med mindre de er eldre enn 8 år og er under oppsyn. Barn skal ikke leke med apparatet.

△10 Før apparatet tas i bruk må alle deler være korrekt montert.

△11 Forsikre deg om at kontakten passer til apparatets støpsel.

△12 **Ta aldri i ledningens støpsel med våte hender.**

△13 **Forsikre deg om at spenningsverdien som angis på motoren tilsvarer strømspenningen der apparatet skal tilkobles.**

△14 **Ikke sug opp brennbare stoffer (f.eks. sot og aske fra kaminen), heller ikke eksplosive, giftige eller helsefarlige stoffer.**

△15 Ikke la apparatet stå uovervåket mens det er i drift.

△16 Husk alltid å trekke støpselet ut av kontakten før du utfører noe inngrep på apparatet. Dette gjelder også når apparatet står uovervåket, eller når det er lett tilgjengelig for barn eller personer som ikke er bevisst på hva de gjør.

△17 Apparatet må aldri løftes eller trekkes etter ledningen **elektriker**

△18 Apparatet må ikke senkes i vann for rengjøring, og heller ikke vaskes med vannstråler.

△19 **I fuktige rom (f.eks. badetrom), må apparatet kun kobles til strømkontakter med differensialbryter. Ved eventuelle tvilstilfeller må man henvende seg til en elektriker.**

△20 **Kontroller nøye at det ikke er skader på verken ledningen, støpselet eller på andre deler av apparatet. I så fall må man absolutt ikke bruke det, men henvende seg til Serviceverksted for reparasjon.**

△21 **Hvis strømledningen er skadet, må den erstattes, av produsenten, av kundeservice eller av kvalifisert personell, for å unngå farer.**

△22 Dersom man bruker skjøteledninger, må man



forsikre seg om at disse ligger på tørt underlag og beskyttes mot eventuell vannsprut.

- △ 23 Før man suger opp væsker, må man kontrollere at flottøren virker. Når du ønsker suge væske, når beholderen er full, det sugekraft åpningen er stengt av en flåte og stoppe prosessen med aspiration. Slå av støvsugeren og trekk ut støpselet og tøm så beholderen. Kontroller regelmessig at flottøren (enheten for å begrense nivået av vann) er ren og uten tegn til skade.
- △ 24 Dersom apparatet velter, anbefaler vi å reise det opp igjen før man slår det av.
- △ 25 Ved lekkasje av vann eller skum fra apparatet må det umiddelbart slås av.
- △ 26 **Ikke bruk apparatet til å suge opp vann fra baljer, vasker, kar, o.s.v..**
- △ 27 Ikke bruk oppløsningsmidler eller aggressive vaskemidler.
- △ 28 Vedlikehold og reparasjoner må alltid utføres av kvalifisert personale; eventuelle defekte deler må kun skiftes ut med originale reservedeler.
- △ 29 Fabrikanten fraskriver seg ethvert ansvar for skader på personer, dyr eller ting som følge av ikke-overholdelse av denne bruksanvisningen, eller dersom apparatet brukes på ufornuftig måte.

## BRUK

(se figurene ⑤)

- Hovedbryteren 16 må stå på "OFF"; og koble maskinen til en passende stikkontakt.
- Maskinen må alltid holdes på horisontale baser, på en trygg og stabil måte.
- Sett inn passende filtre for riktig bruk.
- △ Start aldri arbeidet uten å ha montert filtrene.
- Bruk den mest passende tilbehør for den valgte bruk.
- Slå på apparatet ved å sette hovedbryteren (-) på "ON".
- Når jobben er slutt, slå av (0) OFF og holde unna støpselet ut av stikkontakten.
- Bruk av apparatet der det er spesielt fint støv (dimensjon på mindre enn 0,3 µm), krever bruk av spesialfiltre som kan leveres opsjonelt (Hepa).

## STELL OG VEDLIKEHOLD (se figurene ④⑤)

Apparatet krever ikke vedlikehold.

- △ Koble apparatet fra strømmettet før du foretar noe som helst vedlikehold eller rengjøring.

- Rengjør utvendig del av maskinen med en tørr klut
- Beveg apparatet bare av å fange bærebøylen

plassert på motoren hodet.

- Oppbevar apparatet og tilbehøret på et tørt og sikkert sted, utilgjengelig for barn.

## GARANTIVILKÅR

Alle våre apparater har vært gjennom strenge godkjenningstester, og er dekket av garanti mot fabrikkasjonsfeil i henhold til gjeldende normer. Garantien gjelder fra kjøpsdato.

**Utelukket fra garantien er:** - Deler som beveger seg og er utsatt for slitasje -gummi tilbehør, biter av kull, filter og tilbehør, valgfritt tilleggsutstyr. - Garantien omfatter ikke en ev. nødvendig rengjøring av funksjonsdyktige deler: defekter som filter tilstoppede dyser, mekanismer som er tilstoppet på grunn av kalkstein, skadd tilbehørsutstyr (f.eks. slange). Apparatet skal kun brukes for hjemme- og hobbybruk og er IKKE TIL PROFESJONELT BRUK: GARANTIEN DEKKER IKKE BRUK UTENFOR DET PRIVATE OMRÅDET.



## AVSKAFFELSE

Som eier av elektronisk eller elektrisk utstyr (i henhold til direktiv 2012/19/EU angående avfall fra elektronisk og elektrisk utstyr, samt øvrig lovgivning i den enkelte EU-medlemsstat som har implementert direktivet i egen lovgivning) må man avstå fra å kaste slike redskap sammen med annet husholdningsavfall. Man er videre forpliktet til å frakte redskapet til et passende sorteringsanlegg/avfallshåndteringsanlegg som kan håndtere denne type produkter.

Produktet kan leveres tilbake til forhandleren når man går til innkjøp av nytt produkt. Det nye produktet må samsvare med det gamle. Hvis produktet etterlates i naturen kan dette medføre alvorlige miljøskader og påvirke helsen negativt. Symbolet i figuren viser en søppelkasse. Det er strengt forbudt å kaste produktet i denne typen søppelkasser. Det er straffbart å ikke rette seg etter bestemmelsene i Direktiv 2012/19/EU og dekretene som er implementert i de forskjellige EU-medlemsstaters lovgivning.

**Akustisk trykknivå: LpA=75 dB (A)**

**MONTERING** Se fig. ①

**BESKRIVNING** Se fig. ② ③

\*: tillval

- A** Överdel motor
- B** Handtag för transport
- D** Huvudströmbrytare ON/OFF - 1 motor
- E** Sugslang
- F** Handtag
- H** Platt munstycke
- H1** Litet munstycke\*
- H2** Rundborste\*
- I** Sugrör
- J1** Tillbehörshållare/tillbehör för mattor
- L** Borste tillbehör för pulver/ flytande
- L1** Borste tillbehör för pulver\*
- L2** tillbehör tillbehör för flytande\*

**N** Filter **Torrdammsugning** (damsugare) (vätskor)

**Q** Stängningskrokar överdel/behållare

**R** Elkabel med stickpropp

**S** Dammbehållare

**T** Sugintag **FÖRUTSEDD ANVÄNDNING**

- Apparatus prestation och dess enkla handhavande motsvarar en INTE PROFESSIONELL användning.
- Maskinen kan användas både som våt- och torrsugare.
- Om ovannämnda föreskrifter inte respekteras upphör garantin att gälla.

## SYMBOLER



**VARNING!** Viktigt råd, som ska beaktas av säkerhetsskäl.



**VIKTIGT**



**TILLVAL : I FÖREKOMMANDE FALL**



**DUBBEL ISOLERING** (om sådan finns): är ett ytterligare skydd av den elektriska isoleringen.

## SÄKERHET

### FÖRESKRIFTER

- △01Packningsmaterialet kan vara farligt, t.ex. plastpåsen. Låt inte barn eller andra människor och djur som inte själva förstår faran använda materialet.
- △02Användare måste ha tillräcklig utbildning för att använda utrustningen
- △03Att använda maskinen till annat än vad som här anges, kan vara farligt och ska undvikas .

△05Innan behållaren töms, stäng av maskinen och dra ut stickkontakten ur eluttaget.

△06Kontrollera maskinen varje gång den ska användas.

△07När maskinen är i drift, rikta inte utblåsluften mot någon ömtålig del av kroppen, t.ex. ögon, mun eller öron.

△08 Produkten ska inte användas av barn, personer med fysiska eller psykologiska handikap eller personer som saknar lämplig erfarenhet och kännedom om produkten.

△09Barn ska inte leka med produkten. Detta gäller även om en vuxen finns närvarande.

△10Före bruk av maskinen, ska alla delar vara monterade på rätt sätt.

△11Kontrollera att det är rätt elkontakt på kabeln.

△12**Ta aldrig i elkabeln med våta händer.**

△13**Kontrollera att maskinen/motorns spänning är rätt innan du ansluter maskinen till eluttaget.**

△14**Sug inte upp brännbara (t.ex. aska och sot från spisen), explosiva, giftiga ämnen eller ämnen som är skadliga för hälsan.**

△15Lämna aldrig maskinen utan uppsikt när den är i drift.

△16Dra alltid ut stickkontakten ur eluttaget innan någon typ av ingrepp utförs på maskinen, när maskinen lämnas utan uppsikt, inom räckhåll för barn eller opålitliga personer.

△17 Lyft eller dra aldrig maskinen i elkabeln.

△18Sänk aldrig ned maskinen i vatten för rengöring. Tvätta inte maskinen med vattenstråle.

△19**I fuktiga miljöer (t.ex. badrum) ska maskinen endast anslutas till uttag som är försedd med differentialbrytare. Vänd dig till en elektriker om du har frågor.**

△20**Kontrollera att elkabeln och elkontakten är utan skada före anslutning till eluttaget. Om någon skada finns, får maskinen ej användas innan skadan är reparerad av serviceverkstad.**

△21**Om matningskabeln verkar skadad måste denna bytas ut av tillverkaren, den tekniska servicen eller av kvalificerad personal för att undvika riskfyllda situationer.**

△22Användes en skarvsladd, kontrollera alltid att skarvkontakten skyddas mot eventuellt vatten.

△23Kontrollera att flottören fungerar innan vätskor sugs upp. När behållaren är full då vätskor sugs upp stängs sugöppningen av ett flöte och sugprocessen avbryts. Stäng av apparaten, dra ur kontakten och töm behållaren. Försäkra dig regelbundet om att flötet (enhet för begränsning av vattennivån) är rent och inte uppvisar tecken på skada.

△24 Om maskinen välter rekommenderas att ställa upp maskinen innan den stängs av.

△25 Stäng av maskinen omedelbart om vatten eller

skum läcker ut.

- △ 26 Använd inte maskinen för att suga upp vatten från behållare, tvättställ, kar o.s.v.
- △ 27 Använd aldrig skarpa eller aggressiva vätskor eller kemikalier.
- △ 28 Service och reparation får endast utföras av auktoriserad personal. Delar ska enbart bytas mot originaldelar.
- △ 29 Tillverkaren är ej ansvarig för någon skada av person eller del orsakad av felaktig användning eller om föreskrifterna ej har följts.

## ANVÄNDNING

- Kontrollera att huvudströmbrytaren (O) står på "OFF". och anslut utrustningen till ett uttag som lämpar
- Maskinen måste upprätthållas på ett horisontellt underlag, säker och stabil.
- Ange lämpliga filter att använda.
- △ Arbeta aldrig utan att ha monterat filter..
- Använd tillbehör lämpade för användning efter .
- Starta maskinen med strömbrytaren (-) ON.
- Efter användandet, stäng av maskinen och dra ur strömsladden (O) står på "OFF", och dra ur kontakten från eluttaget för att fränkoppla apparaten från strömtillförseln.
- Om dammsugaren används för att suga upp mycket fint damm (dimensioner mindre än 0,3 µm) ska särskilda filter användas som kan beställas separat (Hepa).

## SKÖTSEL OCH UNDERHÅLL

Maskinen behöver inte underhållas.

- △ Koppla från maskinen från elnätet innan något underhålls- eller rengöringsingrepp utförs.
- Rengör maskinens utsida med en torr trasa.
- Flytta bara enheten genom att dra i handtaget.
- Förvara enheten och tillbehören på en torr och säker plats, utom räckhåll för barn.

## GARANTIVILLKOR fig. ④⑤)

Alla våra maskiner har genomgått noggranna provkörningar och täcks av en garanti mot tillverkningsfel i enlighet med gällande bestämmelser. Garantin gäller från försäljningsdatum.

**Uteslutet från garantin är:** - rörliga delar, som är utsatta för slitage - pjäs av gummidetaljer, kolborstar, filter, tillbehör och extra tillbehör. - Tillfälliga skador och skador, som förorsakats av transpor-

ter, slarv eller felaktig behandling, fel och annan än avsedd användning och installation - Garantin omfattar inte eventuellt erforderlig rengöring av fungerande delar, filter och igensatta munstycken, blockerade maskiner på grund av kalkbildning. Maskinen är endast avsedd för en användning i hemmet och INTE YRKESMÄSSIGT: GARANTIN TÄCKER ENDAST EN PRIVAT ANVÄNDNING.



## UNDANSKAFFANDE

Lagen förbjuder innehavare av en elektrisk eller elektronisk apparat (i enlighet med EU-direktivet 2012/19/EU rörande undanskaffande av elektriska och elektroniska apparaturer samt nationell lagstiftning i de EU-länder som har antagit detta direktiv) att skrota denna produkt eller dess elektriska / elektroniska tillbehör som osorterat hushållsavfall och påbjuder istället skrotning vid avsedda insamlingsställen. Det är möjligt att undanskaffa produkten direkt hos distributören vid inköp av en ny produkt, likvärdig den som skrotas. Att lämna produkten i naturen kan orsaka allvarliga skador på miljön och människors hälsa. Symbolen i figuren representerar soptunnan för kommunalt avfall och det är strängt förbjudet att lägga apparaten i dessa behållare. Att ej efterleva föreskrifterna i direktivet 2012/19/EU och gällande förordningar i de olika EU-länderna är straffbart med böter.

**MONTERING** sd. ①

**BESKRIVELSE** sd. ②③ \* : ekstraudstyr

- A Topstykke til motor
- B Håndtag til transport
- D ON/OFF afbryder komplet
- E Fleksibel slonge
- F Håndtag
- H Fladt mundstykke
- H1 Lille mundstykke \*
- H2 Rundt børste \*
- I Rustfri forlængelse
- J1 Tilbehørsholder/tæpperenser
- L børste Tilbehør (til støv/ væsker)
- L1 børste Tilbehør (til støv)\*
- L2 Tilbehør (til væsker)\*


**N Patronfilter Tør-Rensning**  
(støvsuger) (væskersuger)

- Q Kroge til fastspænding af topstykke/beholder
- R Elkabel med stickpropp
- S Beholder
- T Sugeindgang

**BEREGNET ANVENDELSE**

- Ydeevnen og den nemme betjening af dette redskab kræver IKKE PROFESSIONEL betjening.
- Det kan anvendes som et væskeopsugende apparat og som almindelig støvsuger.
- Hvis de ovenfor anførte betingelser ikke overholdes, medfører det bortfald af garantien.

**SYMBOLER**

 **PAS PÅ!** Vigtig henvisning som skal overholdes af sikkerhedsmæssige grund.

 **WICHTIG**

 **SEKSTRAUDSTYR:** SÅ FREMT MASKINEN ER FOR-  
SYNET DERMED

 **DOBBELT ISOLERING (hvis det findes):** er en ekstra beskyttelse af den elektriske isolering.

**SIKKERHED**

**SIKKERHEDSFORSKRIFTER**

△1. Dele anvendt i emballagen (f. eks. plastikposer) kan være farlige. Bør holdes væk fra børn, dyr og personer, der ikke er bevidste om deres handlinger.

- △2. Brugerne skal være tilstrækkeligt uddannede til at bruge udstyret.
- △3. Anden brug af denne maskine end specificeret i denne brugsanvisning kan være farlig og bør derfor undgås.
- △5. Før dunken tømmes, skal apparatet slukkes og stikket skal trækkes ud af kontakten.
- △6. Kontroller apparatet hver gang, før det anvendes.
- △7. Når maskinen arbejder, pas på ikke at anbringe sugeduløbet tæt på sarte kropsdele, såsom øjne, mund eller ører.
- △8. Dette apparat kan bruges af børn fra 8 år og opefter og personer med reducerede fysiske, sensoriske eller mentale evner eller manglende erfaring og viden, hvis de er blevet instrueret i sikker brug af apparatet og forstår de medfølgende risici. Rengøring og brugervedligeholdelse må ikke foretages af børn, medmindre de er ældre end 8 og er under opsyn. Lad ikke børn lege med apparatet.
- △10. Inden brug skal alle apparatets dele samles korrekt.
- △11. Check at kontakten passer til maskinens stik.
- △12. **Hold aldrig om den elektriske lednings stik med våde hænder.**
- △13. **Kontroller at den angivne strømspænding på motorblokken svarer til spændingen på den strømforsyning, apparatet skal tilsluttes.**
- △14. **Maskinen må ikke anvendes til at opsuge brandfarlige stoffer (f.eks. aske og sod fra kaminen) eller eksplosive, giftige eller helbredsskadelige materialer.**
- △15. Efterlad ikke det tilsluttede apparat uden opsyn.
- △16. Foretag aldrig nogen form for vedligeholdelse på maskinen uden først at have afbrudt strømmen. Hvis maskinen skal stå uden opsyn eller er indenfor rækkevidde af børn eller andre personer, som ikke er bevidste om deres handlinger, bør strømmen også være afbrudt.
- △17. Træk eller løft aldrig apparatet ved hjælp af den elektriske ledning.
- △18. Sænk ikke apparatet ned i vand for at rengøre det og brug heller ikke vandspuling på det.
- △19. **I fugtige omgivelser (som f.eks. et badeværelse) må apparatet kun tilsluttes stik der er forbundet til en fejlstrømsafbryder. I tvivlstilfælde bør du henvende dig til en elektriker.**
- △20. **Kontroller omhyggeligt og regelmæssigt at strømkablet og maskinen ikke er beskadiget. Hvis der findes skader, kontakt servicecenteret angående reparation.**
- △21. **Hvis forsyningsledningen er beskadiget, skal den udskiftes af producenten, af servicecentret eller af kvalificeret personale for**

### at forebygge eventuelle risici.

- △ 22. Hvis forlængerkabler anvendes, skal du kontrollere, at de altid hviler på tørre overflader og beskyttet mod eventuelt vandsprøjt.
- △ 23. Før der suges væsker op, bør du kontrollere, at flyderen fungerer. Når der opsuges væsker, og beholderen er fuld, lukkes indsugningsåbningen af en flyder, og sugningen standses. Sluk apparatet, træk stikket ud og tøm beholderen. Kontrollér jævnligt, at flyderen (anordning til begrænsning af vandstanden) er ren og ikke viser tegn på skader.
- △ 24. Hvis apparatet vælter, er det vigtigt at rejse det op, før du slukker for det.
- △ 25. Sluk for apparatet øjeblikkeligt, hvis der forekommer lækage af væske eller skum.
- △ 26. **Brug ikke apparatet til at suge vand op fra beholdere, vaske, kar osv.**
- △ 27. Brug ikke opløsningsmidler eller skræppe rengøringsmidler.
- △ 28. Service og reparation må kun udføres af kvalificerede personer. Hvis maskindele går i stykker, må de kun udskiftes med producentens originale reservedele.
- △ 29. Producenten kan ikke holdes ansvarlig for skader/overlast på personer eller ting på grund af manglende overholdelse af disse brugsanvisninger eller på grund af utilsigtet brug af apparatet.

### Anvendelse

- Sørg for, at stil hovedafbryderen på **(0)** OFF og sæt netstikket i en stikdåse.
- Maskinen skal holdes på en vandret base, sikker og stabil.
- Brug tilter egnet til brug.
- △ Udfør aldrig arbejde uden at have monteret filtrene.
- Brug tilbehør egnet til brug.
- Stil hovedafbryderen på (-) ON.
- Når funktionen er færdig, sluk maskinen stil hovedafbryderen på **(0)** OFF og fjern apparatet stik fra strømforsyningsstikket.
- For anvendelse af apparatet i forbindelse med meget fint støv (dimensioner under 0,3 µm) kræves brug af specifikke filtre, som leveres som ekstraudstyr (Hepa).

### EFTERSYN OG VEDLIGEHOLDELSE (se fig. ④⑤)

Apparatet har ikke behov for vedligeholdelse.

- △ Fjern apparatet stik fra strømforsyningsstikket før der udføres vedligeholdelsesindgreb eller rengøring.
- Rengør ydersiden af maskinen med en tør klud.
- Flyt køretøjet kun ved at gribe fat i bærehåndtaget placeret på motorhovedet..

- Hold enheden og tilbehør på et tørt, sikkert sted, utilgængeligt for børn.

### GARANTIBETINGELSER

Alle vore apparater gennemgår omhyggelige afprøvninger før levering og garantien dækker fabrikationsfejl i overensstemmelse med gældende normer. Garantien gælder fra købsdato.

Garantien omfatter ikke: Bevægelige slidtagedele.

- Gummidele, kulbørster, filtre, og ekstraudstyr, optional tilbehør. - Tilfældige eller transportskader. Uagtpågivenhed eller forkert håndtering, forkert eller usagkyndig drift og installation af redskabet. Evt. rengøring af nødvendigt tilbehør er ikke omfattet af garantien, tilstoppede dyser og filtre, blokerede på grund af kalkaflejringer.

Maskinen er kun beregnet til hobbybrug og IKKE TIL PROFESSIONEL ANVENDELSE: garantien dækker ikke for anvendelse udover til privat brug.



### SKROTNING

Som indehaver af et elektrisk eller elektronisk apparat, forbyder loven dig (i overensstemmelse med EU direktivet 2012/19/EU vedrørende affald fra elektriske og elektroniske apparater samt med den nationale lovgivning i EF medlemsstaterne, der har ratificeret dette direktiv) at skrotte dette produkt og dets elektriske/elektroniske udstyr som fast husholdningsaffald. Du er derfor forpligtet til at anvende de pågældende indsamlingscentre. Det er også muligt at bortskaffe produktet direkte hos forhandleren, hvis du køber et nyt produkt, der svarer til det bortskaffede produkt. Hvis produktet efterlades i miljøet kan det udgøre alvorlige skader på selve miljøet og en fare for sundheden.

Symbolet på figuren viser en skraldespand, og det er strengt forbudt at kassere materialet i disse beholdere. Manglende overholdelse af direktivets 2012/19/EU forskrifter og af de lovlige dekretter som de forskellige Medlemsstater har udstedt, straffes med bøde.

**ΣΙΝΑΡΜΟΛΟΓΗΣΗ** βλέπε εικ. ①  
**ΠΕΡΙΓΡΑΦΗ ΚΑΙ** βλέπε εικ. ②③

\* : προαιρετικό

- A** Κεφαλή κινητήρα  
**B** λαβή για τη μεταφορά  
**D** Γενικός διακόπτης  
**E** Στόμιο αναρρόφησης  
**F** λαβή  
**H** Ακροφύσιο γωνιών  
**H1** Μικρό στόμιο \*  
**H2** στρογγυλή βούρτσα \*  
**I** Κύριο σώμα  
**J1** Βάση αξεσουάρ/Αξεσουάρ χαλιών  
**L** Εξάρτημα για δάπεδα (ηλεκτρική σκουπα-υγρο)  
**L1** Εξάρτημα για δάπεδα (ηλεκτρική σκουπα)\*  
**L2** Εξάρτημα για δάπεδα (υγρο καθαρισμα)\*  
**N** Φίλτρο σκόνης **στεγνο καθαρισμα** (ηλεκτρική σκουπα)  
 (υγρο καθαρισμα)  
**Q** Γάντζο για το κλείσιμο κεφαλής/κυλίνδρου  
**R** Ηλεκτρικό καλώδιο με φics  
**S** Κύλινδρος  
**T** Στόμιο αναρρόφησης

## ΠΡΟΒΛΕΠΟΜΕΝΗ ΧΡΗΣΗ

- Οι αποδόσεις και απλή χρήση της συσκευής αυτιστοιχούν σε ΜΗ ΕΠΑΓΓΕΛΜΑΤΙΚΗ χρήση.
- Μπορεί να χρησιμοποιηθεί ως συσκευή απορρόφησης για υγρά και για σκόνη.
- Η μη τήρηση των παραπάνω υποδείξεων συνεπάγεται την έκπτωση της εγγύησης.

## ΣΥΜΒΟΛΟ



**ΠΡΟΣΟΧΗ!** Σημαντική υπόδειξη που πρέπει να τηρηθεί για λόγους ασφαλείας.



**ΣΗΜΑΝΤΙΚΟ**



**ΠΡΟΑΙΡΕΤΙΚΟ\* : ΕΑΝ ΥΠΑΡΧΕΙ**



**ΔΙΠΛΗ ΜΟΝΩΣΗ (ΕΑΝ ΥΠΑΡΧΕΙ)** αποτελεί μια πρόσθετη προστασία του ηλεκτρική μόνωση.

## ΑΣΦΑΛΕΙΑ

### ΥΠΟΔΕΙΞΕΙΣ ΠΡΟΕΙΔΟΠΟΙΗΣΗΣ

- Δ Τα εξαρτήματα συσκευασίας μπορεί να αποτελέσουν δυνητικούς κινδύνους (π.χ. πλαστική σακούλα). Συνεπώς να τα τοποθετείτε μακριά από μικρά παιδιά και άλλα άτομα ή ζώα δεν έχουν επίγωση των πράξεών τους.
- Δ Οι χρήστες πρέπει να είναι επαρκώς εκπαιδευμένοι στη χρήση του εξοπλισμού.

Δ Οποιαδήποτε χρήση διαφορετική από τις ενδεδειγμένες του παρόντος εγχειριδίου μπορεί να αποτελέσει κίνδυνο και συνεπώς πρέπει να αποφεύγεται.

Δ Πριν εκκενώσετε τη σακούλα, σβήστε τη συσκευή και βγάλτε το βύσμα από την ηλεκτρική πρίζα.

Δ Να ελέγχετε τη συσκευή πριν από κάθε χρήση.

Δ Όταν η συσκευή είναι σε λειτουργία, αποφεύγετε να θέτετε το άνοιγμα απορρόφησης πλησίον ευαίσθητων σημείων του σώματος όπως μάτια, στόμα, αυτιά.

Δ Αυτή η συσκευή μπορεί να χρησιμοποιηθεί από παιδιά ηλικίας 8 ετών και άνω, καθώς και από άτομα με περιορισμένες σωματικές, αισθητήριες ή διανοητικές ικανότητες ή χωρίς εμπειρία και γνώση, με την προϋπόθεση ότι τη χρησιμοποιούν υπό επίβλεψη ή έχουν λάβει οδηγίες σχετικά με την ασφαλή της χρήση και κατανοούν τους ενεχόμενους κινδύνους. Τα παιδιά δεν πρέπει να καθαρίζουν τη συσκευή ή να εκτελούν διεργασίες συντήρησης, εκτός κι αν είναι πάνω από 8 ετών και επιβλέπονται από κάποιον ενήλικα.

Τα παιδιά δεν πρέπει να παίζουν με τη συσκευή.

Δ Πριν τη χρήση η συσκευή πρέπει να συναρμολογηθεί σωστά με όλα τα μέρη της.

Δ Βεβαιωθείτε ότι η πρίζα ταιριάζει με το βύσμα της συσκευής.

Δ Μην πιάνετε ποτέ το βύσμα του ηλεκτρικού καλωδίου με βρεγμένα χέρια.

Δ Βεβαιωθείτε ότι η τιμή τάσης που αναφέρεται στην μονάδα κινητήρα αντιστοιχεί σε εκείνη της πηγής ενέργειας στην οποία σκοπεύετε να συνδέσετε τη συσκευή.

Δ Μην απορροφάτε εύφλεκτες ουσίες (π.χ. στάχτη από το τζάκι και αιθάλη), εκρηκτικές, τοξικές ή επικίνδυνες για την υγεία.

Δ Μην αφήνετε αφύλακτη τη συσκευή ενώ λειτουργεί.

Δ Να βγάξετε πάντα το βύσμα από την ηλεκτρική πρίζα πριν διενεργήσετε οποιαδήποτε επέμβαση επί της συσκευής ή όταν παραμένει αφύλακτη ή πλησίον μικρών παιδιών ή ατόμων χωρίς συνείδηση των πράξεών τους.

Δ Μη τραβάτε ποτέ ή μη σπρώχνετε τη συσκευή χρησιμοποιώντας το ηλεκτρικό καλώδιο.

Δ Μη βυθίζετε τη συσκευή σε νερό για τον καθαρισμό κι ούτε να την πλένετε με πίδακες νερού.

Δ Σε χώρους με υγρασία (π.χ. το μπάνιο) η συσκευή πρέπει να συνδέεται μόνο σε ηλεκτρικές πρίζες που διαθέτουν διαφορικό διακόπτη. Για ενδεχόμενες αμφιβολίες απευθυνθείτε σε έναν ηλεκτρολόγο.

Δ Να ελέγχετε ευσυνείδητα αν καλώδιο, βύσμα ή μέρος της συσκευής είναι χαλασμένα και σε τέτοια περίπτωση μη χρησιμοποιήσετε καθόλου τη συσκευή αλλά απευθυνθείτε στην Υπηρεσία Τεχνικής Υποστήριξης για την επισκευή της.

Δ Εάν ο σωλήνας τροφοδοσίας φαίνεται φθαρμένος, πρέπει να αντικατασταθεί από τον κατασκευαστή, ή από την υπηρεσία βοήθειας ή από ειδικευμένο προσωπικό με στόχο να αποφευχθούν κίνδυνοι.

ΔΣτην περίπτωση που χρησιμοποιηθούν ηλεκτρικές προεκτάσεις βεβαιωθείτε ότι αυτές ακουμπάνε σε επιφάνειες στεγνές και προστατευμένες από ενδεχόμενα πισιλλίσματα νερού.

ΔΠριν απορροφήσετε τα υγρά, βεβαιωθείτε για τη λειτουργικότητα του πλωτήρα. Μόλις απορροφηθούν τα υγρά, όταν το βαρέλι είναι γεμάτο, το άνοιγμα αναρρόφησης κλείνεται με ένα φλοτέρ και διακόπτεται η διαδικασία αναρρόφησης. Σβήστε τη συσκευή, βγάλτε την πρίζα και εκκενώστε το βαρέλι. Βεβαιωθείτε με ακρίβεια ότι το φλοτέρ (συσκευή περιορισμού του επιπέδου του νερού) είναι καθαρό και χωρίς σημάδια φθοράς.

ΔΣε περίπτωση ανατροπής συστήνεται να ανασηκώσετε τη συσκευή πριν τη σβήσετε.

ΔΝα σβήνεται αμέσως τη συσκευής σε περίπτωση διαφυγής υγρού ή αφρού.

ΔΜη χρησιμοποιείτε τη συσκευή για την απορρόφηση νερού από δοχεία, νιπτήρες, λεκάνες, κλπ.

ΔΜη χρησιμοποιείτε διαλύτες και βίαια απορρυπαντικά.

ΔΣυντηρήσεις και επισκευές πρέπει να διενεργούνται πάντα από ειδικευμένο προσωπικό. Τα μέρη που ενδεχομένως χαλάσουν αντικαθίστανται μόνο με αυθεντικά ανταλλακτικά.

ΔΟ κατασκευαστής αποποιείται κάθε ευθύνης για ζημιές προκαλούμενες σε άτομα, ζώα ή αντικείμενα εξ αιτίας μη τήρησης των οδηγιών αυτών ή αν η συσκευή χρησιμοποιείται με τρόπο ανορθόδοξο.

### Προβλεπόμενη χρήση

- Βεβαιωθείτε ότι ο διακόπτης είναι σε θέση (O) OFF και συνδέστε τη συσκευή σε μια κατάλληλη ηλεκτρική πρίζα.
- Η συσκευή πρέπει να είναι τοποθετημένη σε ένα οριζόντιο επίπεδο με τρόπο σταθερό και ασφαλή.
- Εισάγετε τα φίλτρα, κατάλληλα για την προβλεπόμενη χρήση.

- ΔΜην εργάζεστε ποτέ χωρίς να έχετε μοντάρει τα φίλτρα.
- Εισάγετε τα αξεσουάρ κατάλληλα για την προβλεπόμενη χρήση.
- Τοποθετήστε το διακόπτη στο (-) **ON** για να ανάψετε τη συσκευή.
- Με το πέρας της εργασίας τοποθετήστε το διακόπτη στο **(O) OFF** και βγάλτε το βύσμα από την ηλεκτρική πρίζα.
- η χρήση της συσκευής σε περιπτώσεις με σκόνες ιδιαίτερα λεπτής υφής (διάσταση μικρότερη των 0,3 μm) απαιτεί τη χρήση ειδικών φίλτρων που παρέχονται προαιρετικά (Hepa).

### ΦΡΟΝΤΙΔΑ ΚΑΙ ΣΥΝΤΗΡΗΣΗ (βλέπε εικ. ④⑤)

Η συσκευή δεν απαιτεί συντήρηση.

Δ**ΠΡΟΣΟΧΗ**: ποσυνδέστε τη συσκευή από το ηλεκτρικό δίκτυο πριν διενεργήσετε οποιαδήποτε επέμβαση συντήρησης και καθαρισμού.

- Καθαρίστε το εξωτερικό της συσκευής με ένα στεγνό πανί.
- Μετακινήστε το όχημα μόνο με να πιάσει τη λαβή.

- Διατηρείτε τη συσκευή και τα εξαρτήματα σε ένα στεγνό, ασφαλές μέρος, μακριά από τα παιδιά.

### ΟΡΟΙ ΕΓΓΥΗΣΗΣ


Όλες οι συσκευές μας έχουν υποστεί αυστηρές δοκιμές και καλύπτονται από εγγύηση για κατασκευαστικά ελαττώματα σύμφωνα με την ισχύουσα νομοθεσία. Η εγγύηση ισχύει από την ημερομηνία αγοράς.

**Από την εγγύηση αποκλείονται:** - τα κινούμενα μέρη που υπόκεινται σε φθορά - Λαστιχένια μέρη, καρβουνάκια, Φίλτρα, αξεσουάρ και προαιρετικό αξεσουάρ. - Τυχαίες ζημιές και ζημιές που προκαλούνται από τη μεταφορά, από αμέλεια ή εσφαλμένο χειρισμό, εσφαλμένη και ανορθόδοξη χρήση. Η εγγύηση για επιδιορθώσεις περιλαμβάνει την αντικατάσταση ελαττωματικών εξαρτημάτων (εκτός από τη συσκευασία και την αποστολή). Από την εγγύηση αποκλείεται:

καθαρίσιμα βουλωμένα ακροφύσια και Φίλτρα, μηχανές μπλοκαρισμένες λόγω υπολειμμάτων αλάτων.

Η μηχανή προορίζεται αποκλειστικά για ερασιτεχνική χρήση (hobby) και ΟΧΙ ΕΠΑΓΓΕΛΜΑΤΙΚΗ: η εγγυηση δεν καλυπτει οποιαδήποτε άλλη διαφορετική χρήση.

### ΔΙΑΘΕΣΗ

 Με την ιδιότητα του ιδιοκτήτη μιας ηλεκτρικής ή ηλεκτρονικής συσκευής, ο νόμος (σύμφωνα με την οδηγία 2012/19/EU σχετικά με τα απορρίμματα ηλεκτρικών και ηλεκτρονικών συσκευών και τις εθνικές νομοθεσίες των Κρατών μέλων που έχουν πραγματοποιήσει αυτή την οδηγία) σας απαγορεύει να εξαλείψετε αυτό το προϊόν ή τα δικά του ηλεκτρικά αξεσουάρ /ηλεκτρονικά ως οικιακά αστικά στερεά απορρίμματα και σας επιβάλλει αντιθέτως να το απορρίψετε στα κατάλληλα κέντρα συλλογής. Είναι δυνατό να εξαλείψετε το προϊόν κατευθείαν στον αντιπρόσωπο αγοράζοντας ένα καινούριο προϊόν, ισοδύναμο εκείνου που πρέπει να εξαλείψετε. Εγκαταλείποντας το προϊόν στο περιβάλλον θα μπορούσαν να προκληθούν σοβαρές ζημιές στο ίδιο το περιβάλλον και στην υγεία των ανθρώπων.

Το σύμβολο της φιγούρας απεικονίζει τον κάδο αστικών απορριμμάτων και απαγορεύεται αυστηρά να τοποθετήσετε τη συσκευή μέσα σε αυτά τα δοχεία. Η μη συμμόρφωση στις ενδείξεις της οδηγίας 2012/19/EU και στα εκτελεστικά διατάγματα των διάφορων κοινοτικών Κρατών τιμωρείται διοικητικώς.

**MONTAŽA** (vidi fig. ①)**OPIS** (vidi fig. ②③)

\* - dodatna oprema

- A** Glava motora
- B** Ručka za transport
- D** Glavni prekidač ON/OFF
- E** Fleksibilna cijev
- F** Držak
- H** Plosnati nastavak za usisavanje
- H1** Mlaznica \*
- H2** Okrugle četke \*
- I** Produžna cijev
- J1** Držać za dodatni pribor/pribor za tepisone
- L** četka (za podove/pribor za prašine/ za tekućine)
- L1** četka (za podove/pribor za prašine)\*
- L2** četka (za podove/pribor za tekućine)\*
- N** **Uložni filtar Usisavanje prašine** (za usisavanje prašine/ tekućine)
- Q** Kvače za zatvaranje poklopca/bačve
- R** Električni kabel s utikačem
- S** Spremnik
- T** Sisaljka

**PREDVIĐENA UPORABA**

- Svojstva i jednostavnost uređaja čine ga prikladnim za NE PROFESIONALNU i privatnu uporabu.
- Može se upotrebljavati kao usisivač za tekućine i za suhe tvari.
- Neupoštivanje ovih uputa poništava pravo na garanciju.

**SIMBOLI**

 **OPREZ!** Budite oprezni zbog sigurnosnih razloga.

 **VAŽNO**

 **NEKI MODELI (dodatna oprema)**

 **Dvostruka izolacija (ako postoje): je dodatna zaštita od električne izolacije.**

**SIGURNOST****OPĆE NAPOMENE**

- △1. Sastavni dijelovi ambalaže mogu predstavljati potencijalnu opasnost (npr. plastična vrećica) stoga ih je potrebno držati van dohvata djece i drugih osoba ili životinja koje nisu svjesne svojih postupaka.
- △2. Korisnici moraju biti adekvatno obučeni za

korištenje opreme.

- △3. Svaka upotreba drugačija od one koja je prikazana u ovom priručniku može biti opasna, stoga se mora izbjegavati.
- △4. Upotreba električni utičnice koja se nalazi na uređaju (vrijedi samo za uređaje koji imaju električni utičnice) isključivo u svrhe koje su navedene u priručniku s uputama.
- △5. Prije ispražnivanja bačve, obavezno ugasiti aparat i izvaditi električni utikač iz utičnice.
- △6. Prije uporabe uvijek provjeriti aparat.
- △7. Dok je aparat uključen, izbjegavati stavljanje nastavka za usisavanje blizu osjetljivih dijelova tijela kao što su oči, usta, uši.
- △8. Ovaj aparat mogu koristiti djeca starija od 8 godina i osobe sa smanjenim fizičkim ili mentalnim sposobnostima te osobe koje nemaju dovoljno iskustva i znanja ako su upućene u sigurnu uporabu aparata ili ako ih se nadzire dok upotrebljavaju aparat te ako su upoznate s mogućim opasnostima. Djeca starija od 8 godina smiju čistiti aparat isključivo pod nadzorom. Nemojte dopuštati mlađoj djeci da se igraju s aparatom.
- △10. Prije upotrebe aparat mora biti pravilno montiran sa svim svojim dijelovima.
- △11. Provjeriti dali je utičnica prikladna s utikačem aparata.
- △12. **Nikada ne hvatati električni utikač kabela mokrim rukama.**
- △13. **Provjeriti dali vrijednost napona prikazana na motoru odgovara izvoru energije na koju se želi uključiti aparat.**
- △14. **Zapaljive tvari (npr. pepeo ili čađa), eksplozivne, otrovne ili tvari opasne za zdravlje ne smiju se usisavati.**
- △15. Aparat se ne smije ostaviti bez nadzora dok je uključen.
- △16. Uvijek isključiti električni utikač iz utičnice prije bilo kakve intervencije na aparatu ili kada ostaje bez nadzora, te kad je na dohvatu djece ili osoba koje nisu svjesne svojih postupaka.
- △17. Aparat se ne smije vući ili dizati pomoću električnog kabela.
- △18. Aparat se ne smije potapljati u vodu, ni čistiti jakim mlazom vode.
- △19. **U vlažnim ambijentima (npr. u kupatilu) aparat mora biti priključen samo na utičnice s diferencijalnim prekidačem. U slučaju dvojbe obratiti se električaru.**
- △20. **Temeljito provjeriti da kabel, utikač ili dijelovi aparata nisu oštećeni. U slučaju oštećenja aparat se ne smije upotrebljavati, već je nužno obratiti se Servisu za asistenciju.**
- △21. **Ako je kabel za električno napajanje oštećen, isti mora biti zamijenjen od strane proizvođača,**



## servisne službe ili kvalificiranog osoblja kako bi se izbjegle opasnosti.

- △ 22. U slučaju upotrebe električnih produžetaka provjeriti da su položeni na suhu površinu, te da su zaštićeni od mogućeg prskanja vode.
- △ 23. Prije usisavanja tekućina provjeriti funkcionalnost plovka. Kada se usisavaju tekućine, a spremnik je pun, sigurnosni plovak će zatvoriti otvor za usisavanje te će se zaustaviti proces usisavanja. Isključite uređaj, iskopčajte utikač iz utičnice i ispraznite spremnik. Redovito provjeravajte da je plovak (sigurnosna naprava koja ograničava razinu vode) čist i neoštećen.
- △ 24. U slučaju prevrtanja aparata poželjno ga je ispraviti prije gašenja.
- △ 25. Aparat je potrebno odmah ugasiti u slučaju istjecanja tekućine ili pjene.
- △ 26. **Aparat se ne smije upotrebljavati za usisavanje vode iz posuda, umivaonika, kada, itd.**
- △ 27. Zabranjena je upotreba razrjeđivača i jakih detergenata.
- △ 28. Održavanje i popravke na aparatu mora izvoditi samo specijalizirano osoblje; pokvareni dijelovi mogu biti zamjenjeni samo sa originalnim zamjenskim dijelovima.
- △ 29. Proizvođač nije odgovoran za štetu nanесenu osobama, životinjama ili predmetima, u slučaju uporabe aparata nesukladno sa ovim uputama ili u slučaju nemara.

## UPOTREBA

- Osigurajte da prekidač bude u položaju **(0) OFF** i priključite aparat na prikladnu električnu utičnicu.
- Aparat mora biti smješten na vodoravnu, stabilnu i sigurnu površinu.
- △ Ne upotrebljavati bez montaže filtera.
- Za upotrebu montirajte najprikladnije predviđen pribor.
- Postavite prekidač na **(-) ON** da biste uključili aparat.
- Kraj rada, aparat ugasite postavljajući glavni prekidač u položaj **(0) OFF**, Izvadite utikač iz strujne utičnice.
- Pri upotrebi aparata u prisustvu finih čestica (manjih od 0,3 μm) potrebno je upotrebljavati posebne dodatne filtere (Hepa).

## NJEGA I ODRŽAVANJE (vidi fig. ④⑤)

Aparat nije potrebno održavati.

- △ Prije čišćenja ili održavanja potrebno je uvijek iskopčati električni kabel iz utičnice.
- Očistite površinu stroja sa suhom krpom.
- Uređaj podignite i nosite držeći ga za ručicu za nošenje.
- Uređaj zajedno sa cjelokupnim priborom čuvajte u

prostoriji zaštićenoj od mraza, iu sigurnom i suhom mjestu, dalje od djece.

## JAMSTVENI UVJETI

Svi naši uređaji temeljito su pregledani i testirani, te za njih vrijedi jamstvo za nedostatke u izradi sukladno sa propisima. Jamstvo traje od dana prodaje.

**Iz jamstva su izuzeti:** - Djelovi podložni normalnom trošenju. - Gumeni dijelovi, ugljene četkice, filteri, pribor a dodatni pribor. - Slučajna oštećenja nastala u prijevozu, nemarom ili neadekvatnim baratanjem, uporabom neispravnih ili neodgovarajućih instalacija. - Jamstvo ne pokriva čišćenje unutrašnjih komponenata, filter, što su začepljene mlaznice, uređaji blokirani zbog taloženja kamenca. Uređaj je namjenjen isključivo za hobističku uporabu, a NE ZA PROFESIONALNU UPORABU: garancija obuhvaća samo uporabu za osobne potrebe.



## ODBACIVANJE

■ Budući da ste vlasnik električnog ili elektronskog aparata ( zakon u skladu sa Direktivom 2012/19/EU o električnom i elektronskom otpadu te u skladu sa nacionalnim propisima zemalja članica EZ koje sprovedu tu direktivu ) zakon Vam zabranjuje da odbacite ovaj proizvod i njegovu električnu/elektronsku opremu kao čvrsti gradski kućanski otpad nego Vas obavezuje da ga odbacite u prikladne sabirne centre. Moguće je odbaciti proizvod u trgovini prilikom kupovanja novog proizvoda, a kupljeni proizvod treba biti ekvivalentan onome koji se odbacuje. Odbacujući proizvod u ambijent nanosi se šteta bilo ambijentu bilo zdravlju ljudi. Simbol na slici predstavlja kantu za gradski otpad i stoga se strogo zabranjuje odbacivanje ovog aparata u te kante/kontejnere. Nepoštivanje propisa koji se navode u direktivi 2012/19/EU te raznih dekreta zemalja članica se kažnjava administrativno.

**MONTAŽE** (glej sliko ①)**OPIS** (glej sliko ②③) \* : dodatni pribor

- A** Glava motorja
- B** Ročaj za promet
- D** Glavno stikalo
- E** Prožna cev
- F** Ročaj
- H** Ravni sesalec
- H1** Ročno orodje \*
- H2** Okroglo krtačo \*
- I** Podaljšek cevi
- J1** Prostor za hranitev dodatnega pribora/krtačka za čiščenje preprog za tekočine
- L** krtača (sesanje prahu/tekočin)
- L1** krtača (sesanje prahu)\*
- L2** krtača (za tekočin)\*

**N Patronski filter Sesanje prahu** (sesanje prahu)  
(sesanje tekočin)

- Q** Kljuke za zapiranje glave/rezervoar
- R** Električna vrstica z vtičem
- S** Rezervoar
- T** Priključni prirobek za izsesavanje

**PREDVIDENA UPORABA**

- Zaradi tehničnih lastnosti in enostavne uporabe je aparat primeren za NEPOKLICNO uporabo.
- Sesalnik lahko uporabite za sesanje tekočin ali za sesanje na suho.
- Neupoštevanje zgoraj navedenih pogojev povzroči prenehanje veljavnosti garancije.

**SYMBOLE****POZOR!** Iz varnostnih razlogov bodite pozorni.**POMEMBNO****ČE JE V KOMPLETU : dodatni pribor****DVOJNA IZOLACIJA (ČE OBSTAJA):** je dodatna zaščita električne izolacije.**VARNOST,  
SPLOŠNA OPOZORILA**

- △ 1. Sestavni deli embalaže lahko povzročijo nevarnost (na primer plastična vrečka) in zaradi tega jih morate hraniti nedosegljivo otrokom, drugim osebam in živalim ki se ne zavedajo njihovih dejanj.
- △ 2. Uporabniki morajo biti ustrezno usposobljeni za uporabo opreme.
- △ 3. Vsakršna nenamenska uporaba te naprave, drugačna od tiste opisane v tem priročniku lahko

povzroči hude poškodbe.

- △ 5. Pred izpraznitvijo rezervoarja, morate napravo ugasniti in izvleči vtič iz vtičnice, da napravo povsem ločite od električnega napajanja.
- △ 6. Dobro preglejte napravo pred vsako uporabo.
- △ 7. Kadar naprava deluje, ne usmerjajte šobe za izsesavanje proti občutljivih delov telesa, kot so na primer oči, usta in ušesa.
- △ 8. Ta aparat lahko uporabljajo otroci od 8. leta starosti naprej in osebe z zmanjšanimi fizičnimi ali psihičnimi sposobnostmi ali s pomanjkljivimi izkušnjami in znanjem, če so prejele in razumejo navodila glede varne uporabe aparata ali jih pri uporabi nadzoruje odgovorna oseba, ki jih opozori na morebitne nevarnosti. Pazite, da se otroci ne igrajo z aparatom. Otroci aparata ne smejo čistiti in vzdrževati, če niso starejši od 8 in pod nadzorom.
- △ 10. Pred uporabo te naprave, se morate prepričati, da vsi deli in pribori so bili pravilno montirani.
- △ 11. Dobro preverite, da je vtičnica primerna za vtič naprave.
- △ 12. **Ne smete nikoli prijeti vtič električnega kabla z mokrimi rokami.**
- △ 13. **Preden napravo priključite na električno omrežje, se prepričajte, da napetost navedena na bloku motorja ustreza napetosti vira energije na katerega hočete priključiti napravo.**
- △ 14. **Ne smete sesati vnetljivih (na primer pepel kamina in saje), potencialno eksplozivnih, strupenih in za zdravje škodljivih snovi.**
- △ 15. Naprave med delovanjem ne pustite brez nadzora.
- △ 16. Pred kakršnemkoli opravljenjem na sesalniku, morate vedno izvleči vtič iz vtičnice, tako, da napravo ločite iz električnega napajanja. To velja tudi če morate trenutno pustiti napravo brez nadzora ali če je ta dosegljiva otrokom ali duševno prizadetim osebam.
- △ 17. Nikoli ne uporabljajte električnega kabla za pomikanje in dviganje naprave.
- △ 18. Za čiščenje naprave jo ne smete potopiti v vodo in ne smete uporabljati curkov vode.
- △ 19. **V vlažnih prostorih (na primer v kopalnici) mora biti naprava povezana samo na vtičnice opremljene z diferencialnim stikalom. V slučaju dvoma, obrnite se na električarja.**
- △ 20. **Temeljito preglejte če so električni kabel, vtič ali drugi deli naprave slučajno okvarjeni. V tem primeru ne smete nikoli uporabljati sesalnika. Poškodovane priključne kable oziroma druge naprave nemudoma predajte v pregled in popravilo servisni službi.**
- △ 21. **Če je električni kabel poškodovan, ga mora nadomestiti proizvajalec ali tehnični servis ali kvalificirano osebje, da bi se izognili morebitni**

### nevarnosti.

- △ 22. Pri uporabi električnih podaljškov, se morate prepričati, da se ti nahajajo na suhi in pred razpršeno vodo primerno zaščiteni površini.
- △ 23. Preden začnete sesati tekočine, morate preveriti, da plovec pravilno deluje. Med sesanjem tekočin se tedaj, ko je rezervoar poln, aspiracijska odprtina zapre s pomočjo plovca, vsrkavanje pa se ustavi. Izklopite napravo, iztaknite vtičak in izpraznite rezervoar. Redno preverjajte, da je plovec (pripomoček za omejevanje nivoja vode) čist in nepoškodovan.
- △ 24. V slučaju preobrnitve, napravo ponovno dvignite preden jo izklopite.
- △ 25. V slučaju izliva tekočine ali pene, nemudoma izklopite sesalnik iz električnega omrežja.
- △ 26. **Naprave ne smete uporabljati za sesanje vode iz posod, lijakov, kadi itd.**
- △ 27. Ne uporabljajte solventov in agresivnih detergentov.
- △ 28. Vzdrževalna dela in popravila morajo vedno biti izvršeni od specializiranega osebja; okvarjene dele morate zamenjati le z originalnimi nadomestnimi deli.
- △ 29. Proizvajalec ne prevzema nobene odgovornosti za škodo povzročeno osebam, živalim in predmetom zaradi neupoštevanja teh navodil ali nenamenske uporabe naprave.

### UPORABA

- Prepričajte se da bo stikalo v položaju **(0) OFF** in vključite aparat v prikladno električno vtičnico.
- Aparat mora biti postavljen na vodoravno, stabilno in sigurno površino.
- Vstavite prikladen filter za predvideno uporabo.
- △ Nikoli ne uporabljajte naprave če niste montirali filtrov.
- Montirajte za uporabo najprikladnejši predviden pribor.
- Postavite stikalo na **(-) ON** da bi prižgali aparat.
- Za ustavitve delovanja, postavite stikalo na **(0) OFF**, morate odklopiti napravo iz električnega omrežja.
- Za uporabo tega sesalnika za sesanje posebno drobnih prahov (velikost nižja od 0,3 μm) je potrebna montaža primernih filtrov dobavljenih kot dodatni pribor (Hepa).

### NEGA IN VZDRŽEVANJE (glej sliko ④⑤)

Naprava ne terja vzdrževanja.

- △ Pred kakršnimikoli vzdrževalnimi ali čistilnimi deli na visokotlačnim čistilcu, morate odklopiti napravo iz električnega omrežja.
- Očistite zunanje površine stroja s suho krpo.

- Dvignite stroj s pomočjo nosilnega ročaja.
- Napravo s celotnim priborom shranjujte v prostoru, varnem pred zmrzaljo., na varnem in suhem mestu, izven dosega otrok.

### POGOJI ZA GARANCIJO

Na vsaki napravi opravimo temeljiti končni preizkus. Garancija ki jo nudimo za vsako napravo, krije tovarniške napake v skladu v veljavni predpisi. Garancija stopi v veljavo na dan nakupa. **Garancija ne velja za naslednje:** - Deli, podvrženi običajni obrabi. - Gumijastih delov, ogljene ščetke, filtri, dodatna, in dodatne opreme. - Poškodbe, do katerih je prišlo nepredvideno, med prevozom, zaradi malomarne ali nepravilne uporabe, zaradi nepravilne ali neustrezne instalacije in uporabe, ter zaradi uporabe - Garancija ne pokriva morebitnega čiščenja mehanskih delov aparata, filtri in zamašene šobe, in drugi mehanizmi ki so blokirani zaradi ostankov apnenca. Ta stroj je primeren le za hišno uporabo in NE ZA INDUSTRIJSKO UPORABO: katerakoli druga uporaba te naprave različna od tiste predvidene od proizvajalca, ne spada pod garancijo.



### RAVNANJE Z ODRABLJENO NAPRAVO

■ Ako majitel' ovi elektrického lebo elektro-nického zariadenia Vám zákon (v súlade s európskou smernicoou 2012/19/EU o odpadoch z elektrických a elektronických zariadení a národnými legislatívami členských štátov Európskej únie, ktoré túto smernicu uskutočňujú) zakazuje tento výrobok lebo jeho elektrické / elektronické príslušenstvo zlikvidovať ako pevný komunálny odpad a nariaďuje Vám ho odnieť do zvláštnych zberných zariadení. Za účelom likvidácie je možné výrobok odnieť priamo distributérovi a zakúpiť si výrobok nový, rovnaký ako ten, ktorý je určený k likvidácii. Zanechaním výrobku vo voľnej prírode by ste mohli spôsobiť vážne škody na životnom prostredí a na zdraví osôb.

Symbol na obrázku znázorňuje kontajner na komunálny odpad; je prísne zakázané prístroj do takého kontajneru umiestiť. Nedodržanie pokynov uvedených vo smernici 2012/19/EU a prevádzacích predpisov jednotlivých členských štátov je trestné.

**MONTÁŽ** (viz obrázek ①)**POPIS** (viz obrázek ②③) \* : volitelný

- A Hlava motoru
- B Rukojeť pro dopravu
- D Hlavní přepínač ON/OFF 1 motor
- E Ohebná hadice
- F Držadlo
- H Štěrbinovou hubic
- H1 Ruční nástroj \*
- H2 Kulatý kartáč \*
- I Prodlužovací hadice
- J1 Držák na příslušenství/nástavec na koberec)
- L kartáč (podlahy/nástavec na prachu/kapaliny)
- L1 kartáč (podlahy/nástavec na prachu) \*
- L2 kartáč (podlahy/nástavec na kapaliny) \*
- N **Patronový filtr Vysávání prachu** (vysávání prachu)  
(vysávání kapalin)
- Q Háčky k uzavření hlavy/nádoby
- R Elektrická přívodní šňůra se zástrčkou
- S Nádoba
- T Sací otvor

**OBLASTI VYUŽITÍ PŘÍSTROJE**

- Výkon a jednoduchost používání spotřebiče jsou shodné jako pro NEPROFESIONÁLNÍ použití.
- Lze jej použít jako vysavač kapalin a vysavač za sucha.
- Nedodržení výše zmíněných podmínek má za následek pozbytí platnosti záruky.

**SYMBOLY****POZOR!** Věnovat pozornost bezpečnostním symbolům.**DŮLEŽITÉ****JE-LI PŘÍTOMNÁ (en možnost)****DVOJITÁ IZOLACE (pokud je): je dodatečnou ochranu elektrický izolátor****BEZPEČNOSTNÍ,  
OBECNÁ UPOZORNĚNÍ**

- △1.Součásti obalového materiálu mohou být potenciálně nebezpečné předměty (např. igelitový sáček), proto je odstraňte z dosahu dětí a jiných osob či zvířat, které si nejsou vědomy svých činů.
- △2.Uživatelé musí být dostatečný výcvik pro používání tohoto zařízení
- △3.Každé jiné použití, které není uvedeno v této příručce, může představovat nebezpečí, a proto je

třeba se mu vyvarovat.

- △ 5.Před vyprázdněním nádoby přístroj vypněte a odpojte zástrčku z elektrické zásuvky.
- △ 6.Před každým použitím přístroj zkontrolujte.
- △ 7.Když je přístroj v chodu, nepřibližujte vysávací nástavec k citlivým částem těla jako například k očím, ústům nebo uším.
- △ 8. Tento přístroj mohou používat děti starší 8 let a osoby se sníženými fyzickými, smyslovými nebo duševními schopnostmi nebo nedostatkem zkušeností a znalostí, pokud byly poučeny o bezpečném používání přístroje, pokud je bezpečné používání zajištěno dohledem nebo pokud byly obeznámeny s příslušnými riziky. Děti ve věku 8 let nebo starší směji přístroj čistit pouze pod dohledem. Nedovolte, aby si s přístrojem hráli děti.
- △ 10.Před použitím je třeba všechny části přístroje správně smontovat.
- △ 11.Ujistěte se, že zásuvka odpovídá zástrčce přístroje.
- △ 12.Nikdy se nedotýkejte zástrčky na elektrickém kabelu mokřými rukama.
- △ 13.**Ujistěte se o tom, že hodnota napětí uvedená na motorové jednotce odpovídá výši napětí zdroje energie, do kterého hodláte přístroj zapojit.**
- △ 14.**Nevysávejte hořlavé (např. popel z krbu nebo saze), výbušné, toxické a zdraví nebezpečné látky.**
- △ 15.Nenechávejte zapnutý přístroj bez dozoru.
- △ 16.Před provedením jakéhokoli zásahu do přístroje nebo v případě, že přístroj zůstane bez dozoru či v dosahu dětí a osob, které si nejsou vědomy svých činů, odpojte zástrčku z elektrické zásuvky.
- △ 17.Nikdy netahejte za elektrický kabel přístroje ani přístroj za něj nezvedejte.
- △ 18.Neponožujte přístroj do vody za účelem jeho omytí ani jej nemyjte vstříkovaním vody.
- △ 19.**Ve vlhkém prostředí (například v koupelně) lze přístroj zapojit pouze do elektrických zásuvek vybavených přerušovačem obvodu se zemním spojením. V případě jakýchkoli pochybností se obraťte na elektrikáře.**
- △ 20.**Pečlivě zkontrolujte, zda kabel, zástrčka či součásti zařízení nejsou poškozeny, v opačném případě přístroj v žádném případě nepoužívejte a obraťte se na technický servis za účelem jejich opravy.**
- △ 21.**Pokud je napájecí kabel poškozen, musí být vyměněn výrobcem, servisní službou, nebo vyškoleným personálem, aby se předešlo nebezpečí.**
- △ 22. V případě použití elektrických prodlužovacích šňůr se ujistěte, že se nacházejí na suchém povrchu a jsou chráněny před případným namočením.

- △ 23. Předtím, než začnete vysávat kapaliny, zkontrolujte, zda funguje plovák. Pokud při vysávání kapalin dojde k naplnění nádoby, plovák uzavře sací otvor a dojde k přerušení sacího procesu. Přístroj vypněte, odpojte jej z elektrické sítě a nádobu vyprázdněte. Pravidelně kontrolujte, zda je plovák (mechanismus sloužící k regulaci hladiny vody) čistý a nepoškozený.
- △ 24. V případě převrácení přístroje před jeho opětovným zvednutím doporučujeme přístroj nejdříve vypnout.
- △ 25. V případě, že z přístroje vychází kapalina nebo pěna, přístroj okamžitě vypněte.
- △ 26. **Nepoužívejte přístroj k vysávání vody z nádob, umyvadel, van atd.**
- △ 27. Nepoužívejte rozpouštědla ani silné čisticí.
- △ 28. Údržba a opravy musí být vždy provedeny vyškoleným personálem; poškozené součásti je třeba vyměnit pouze za originální náhradní díly.
- △ 29. Výrobce odmítá jakoukoli zodpovědnost za škody způsobené na osobách, zvířatech či věcech v důsledku nedodržení těchto instrukcí nebo v případě, že je přístroj použit nerozumným způsobem.

## POUŽITÍ

- Zkontrolujte, jestli je vypínač v poloze **(0) OFF** a zapojte přístroj do vhodné elektrické zásuvky.
- Přístroj musí být umístěn na vodorovné ploše tak, aby jeho poloha byla stabilní a bezpečná.
- Nasadte filtr vhodný pro předpokládané použití.
- △ Nikdy nezahajujte práci, pokud jste nenasadili filtry.
- Nasadte příslušenství vhodné pro předpokládané použití..
- Přepněte vypínač na **(-) ON**, abyste zapnuli přístroj.
- Když je hotové funkce, jestli je vypínač v poloze **(0) OFF** e odpojte přístroj od přívodu elektrické energie.
- Při použití přístroje na vysávání zvláště jemného prachu (o rozměrech menších než 0,3 mm) je třeba použít zvláštní filtry, jež byly na vyžádání dodány spolu s přístrojem (Hepa)

## PÉČE A ÚDRŽBA (viz obrázek ④⑤)

Přístroj si nevyžaduje údržbu.

- △ Před provedením jakéhokoliv údržbařského zásahu nebo čištění odpojte přístroj od přívodu elektrické energie.

- Očistěte vnější povrch stroje se suchým hadříkem..
- Zařízení zvedněte za držadlo a přeneste je.

- Udržujte zařízení a příslušenství na suchém, bezpečném místě, mimo dosah dětí.

## PODMÍNKY ZÁRUKY

Veškeré naše přístroje byly podrobeny přísným zkouškách. Na výrobní vady se vztahuje záruka v souladu s platnými právními předpisy. Záruka začíná od data zakoupení mycího stroje.

**Záruka se nevztahuje na:** - části podléhající běžnému opotřebení. - Pryžové díly, uhlíkové kartáčky, filtry, příslušenství a zvláštní příslušenství. - škodám způsobeným nehodou, během přepravy, následkem nepozornosti nebo nevhodného zacházení, následkem chybné a nevhodné instalace - Záruka se nevztahuje na případné čištění fungujících součástí, filtry a jako jsou zanesené trysky, zablokování přístroje kvůli usazeninám vodního kamene

Přístroj je určen pouze pro amatérské a domácí použití a **NE PRO PROFESIONÁLNÍ POUŽITÍ: ZÁRUKA SE VZTAHUJE POUZE NA POUŽITÍ PRO SOUKROMÉ ÚČELY.**



## LIKVIDACE

Jako majiteli elektrického nebo elektronického zařízení Vám zákon (v souladu s evropskou směrnicí 2012/19/EU o odpadech z elektrických a elektronických zařízení a národními legislativami členských států Evropské unie, které tuto směrnici uskutečňují) zakazuje tento výrobek či jeho elektrické / elektronické příslušenství zlikvidovat jako pevný komunální odpad a nařizuje Vám jej odnést do zvláštních sběrných zařízení. Za účelem likvidace je možné výrobek odnést přímo distributorovi a zakoupit si výrobek nový, stejný jako ten, jenž je určen k likvidaci. Zanecháním výrobku ve volné přírodě byste mohli způsobit vážné škody na životním prostředí a na zdraví osob.

Symbol na obrázku znázorňuje kontejner na komunální odpad; je přísně zakázáno přístroj do takového kontejneru umístit. Nedodržení pokynů uvedených ve směrnici 2012/19/EU a prováděcích předpisů jednotlivých členských států je trestné.

**MONTAJ** (Şekiller iHin bkz. ①)**TANIMLAMA** (Şekiller iHin bkz. ②③)

\* : opsiyonel

- A** Motor başlığı  
**B** Kolu taşıma için  
**D** Ana açma kapama düğmesi  
**E** Esnek hortum  
**F** Sap  
**H** süpürge derz başlığı  
**H1** küçük süpürge başlığı \*  
**H2** yuvarlak fırça \*  
**I** Uzatma borusu  
**J1** Aksesuar taşıma haznesi / halı aksesuarları  
**L** fırça (döşemeler/sıvılar için aksesuarlar/ vakumlama)  
**L1** fırça (döşemeler/sıvılar için aksesuarlar) \*  
**L2** fırça (döşemeler/sıvılar için vakumlama) \*  
**N** **Kartuş Filtre Kuru vakumlama** (toz aksesuarlar) (sıvı vakumlama)  
**Q** Başlık/ gövde kilitleme kancaları  
**R** Fişli elektrik kablosu  
**S** Gövde  
**T** Emme ağız

**DOĞRU BİR ŞEKİLDE KULLANMAK**

- Aparatın verimi ve kullanım kolaylığı, PROFESYONEL OLMAYAN bir kullanıma uygundur.
- Kuru ya da ıslak elektrik süpürgesi olarak kullanılabilir.
- Bahsedilen şartların gerçekleştirilmemesi garantinin düşmesine sebep olur.

**SEMBOLLER****DİKKAT!** Güvenlik nedenlerinden dolayı dikkat edin.**ÖNEMLİ****MEVCUT İSE (varsa) : opsiyonel****ÇİFT (VARSA) YALITILMIŞ: Tamamlayıcı yalıtım Uygulamalı temel yalıtımı elektrik çarpması Karşı Korumak için****GÜVENLİK UYARILARI****- GENEL UYARILAR**

- △1. Ambalaj parçaları potansiyel tehlike oluşturabilir (örn. plastik poşetler) Dolayısıyla bunları çocukların ve davranışlarında bilinçsiz olan diğer kişilerle hayvanların ulaşamayacağı yerlerde saklayın.

- △2. Kullanıcılar yeterince bu ekipmanın kullanılması eğitilmeli
- △3. Bu kılavuzda belirtilenlerin dışında bir kullanım tehlike oluşturabilir dolayısıyla bundan sakınılmalıdır.
- △5. Gövdeyi boşaltmadan önce makineyi kapatın ve fişi prizden çıkarın.
- △6. Her kullanımdan önce makineyi kontrol edin.
- △7. Makine çalışır durumdayken emme ağızını vücudun hassas bölgelerine yaklaştırmayın. Örn. gözler, ağız, kulaklar vb.
- △8. Bu cihazın 8 yaşın üzerindeki çocuklar ve fiziksel, motor ya da zihinsel becerileri gelişmemiş veya bilgi ve tecrübe açısından eksik kişiler tarafından kullanımı sadece bu kişilerin nezaretinden sorumlu kişilerin bulunması veya güvenli kullanım talimatlarının bu kişilere sağlanması ve olası tehlikelerin anlatılması durumunda mümkündür. Temizlik ve kullanıcı bakımı 8 yaşından küçük ve gözetim altında olmayan çocuklar tarafından yapılmamalıdır. Çocuklar cihazla oynamamalıdır.
- △10. Makine kullanılmadan önce tüm parçaları doğru bir şekilde monte edilmiş olmalıdır.
- △11. Prizin makinenin fişine uygun olduğundan emin olun.
- △12. **Elektrik kablosunun fişini asla ıslak ellerle tutmayın.**
- △13. **Motor bloğunda belirtilen gerilim değeri ile makineyi bağlamak istediğiniz enerji kaynağının değerlerinin birbirine uyduğundan emin olun.**
- △14. **Yanıcı (örn. şömine külü ve kurum), patlayıcı, toksik ve sağlığa zararlı maddeleri vakumlamayın.**
- △15. Makineyi çalışır haldeyken gözetimsiz bırakmayın..
- △16. Gözetimsiz kalacağı zaman ya da makine üzerinde müdahalede bulunmadan önce ya da çocukların ve davranışlarında bilinçsiz olan kişilerin ulaşabileceği bir yerde bırakılacağı zaman mutlaka fişi prizden çekin.
- △17. Makineyi kaldırmak için ya da başka sebeple asla elektrik kablosunu çekmeyin.
- △18. Temizlemek amacıyla asla makineyi suyun içine sokmayın ya da üzerine su püskürterek yıkamayın.
- △19. **Nemli ortamlarda (örn. banyo) makine sadece diferensiyel akım kesiciye sahip prize bağlanmalıdır. Eğer tereddüt ederseniz bir elektrikçiye başvurun.**
- △20. **Kablo, fiş ya da makine parçalarının zarar görmediğini dikkatle kontrol edin, eğer bir hasar tespit ederseniz makineyi kesinlikle kullanmayın ve tamir için bir Yetkili Servise başvurun.**

△21. **Eğer elektrik besleme kablosu hasarlıysa tehlikeyi önlemek amacıyla üretici tarafından ya da teknik servis tarafından ya da kalifiye personel tarafından değiştirilmelidir.**

△22. Bir uzatmanın kullanılması halinde, aparatın fişi ve uzatmanın prizi su geçirmez olmalı ve kablo, Bu yüzeyler kuru olmalıdır ve su sıçramasına karşı korumalı.

△23. Makinenin ters dönmesi durumunda makineyi kapatmadan önce kaldırıp düzeltin. Sıvıları çekerken gövde dolduğu zaman emiş açıklığı bir şamandıra tarafından kapatılır ve emme işlemi durdurulur. Makineyi kapatın, fişi çekin ve gövdeyi boşaltın. Düzenli olarak şamandıranın (su seviyesi sınırlandırma aygıtı) temizliğini ve hasarsız olduğunu kontrol edin.

△24Sıvıları çekmeden önce şamandıranın çalıştığından emin olun.

△25Makineden sıvı ya da köpük taşması durumunda hemen kapatın.

△26**Kaptan, lavabo ya da küvetlerden vb. su çekmek için makineyi kullanmayın.**

△27Sert solvent ve deterjanlar kullanmayın.

△28Bakım ve tamir işlemleri her zaman uzman personel tarafından gerçekleştirilmelidir. Zamanla arızalanan parçalar orijinal yedek parçalarla değiştirilirler.

△29Bu talimatlara uyulmaması ya da makinenin mantıksız kullanımı sonucunda kişilere, hayvanlara ya da nesnelere gelecek zararlardan üretici sorumluluk kabul etmez.

## Kullanımı

- Düğmenin **(0) OFF** konumunda ve makinenin uygun bir akım prizine bağlı olduğundan emin olunuz.
- Makina, sabit ve güvenli bir şekilde yatay bir zemin üzerine koyulmalıdır.
- Öngörülen kullanıma uygun filtreyi yerleştiriniz..
- △ Filtreleri monte etmeden asla çalışmayın.
- Öngörülen kullanıma en uygun olan aksesuarları monte ediniz.
- Makinayı açmak için düğmeyi **(-) ON** konum üzerine getiriniz.
- Cihazı kapatın **(0) OFF** işebeke kablosu prizden çıkartılmalıdır.
- Makinenin oldukça ince tozlarla birlikte kullanılması (0,3 µm'ten küçük boyutlarda) opsiyonel olarak sağlanan özel filtrelerin kullanılmasını gerektirir. (Hepa).

Aparat bakım yapılmasını gerektirmez.

△Herhangi bir bakım veya temizlik müdahalesini gerçekleştirmeden önce aparatın elektrik şebekesi ile bağlantısını kesiniz.

- Temiz kuru bir bezle makinenin dışında.
- Cihazı taşıma kolundan yukarı kaldırın ve taşıyın.
- kuru ve güvenli çocuklardan uzak yılında donanımları ve aksesuarları saklayın.

## GARANTİ ŞARTLARI

Tüm aparatlarımız özenli denemelerden geçirilirler ve yürürlükteki kanunlara uygun olarak fabrikasyon hatalarına karşı garanti edilirler. Garanti satın alma tarihinden itibaren başlar.

Aşağıdakiler garanti kapsamı dışındadır: - Normal aşınmaya tabi parçalar. - Lastik parçalar, kömürler fırça, filtreler, aksesuarlar ve opsiyonel aksesuarlar. -Nakliyat, ihmal veya uygunsuz kullanım, uygun olmayan hatalı veya isabetsiz kullanım ve montaj sebebi kazara hasarlar. - Garanti, aparatın içindeki organların olası temizliğini kapsamaz, tıkanmış nozüller ve filtreleri, kireç oluşum artıkları sebebi bloke olmuş makineler.

Makine, PROFESYONEL DEĞİL, sadece hobi amaçlı kullanıma yöneliktir: garanti, özel kullanımdan farklı kullanımı kapsamaz.

## GERİ DÖNÜŞÜM (WEEE)

Elektrikli ya da elektronik bir cihaz sahibi olan kişinin bu ürünü ya da elektrikli/elektronik aksesuarlarını ayrılmamış evsel atık olarak atması kanunen yasaktır. (elektrikli ve elektronik cihazların atıkları ile ilgili 2012/19/EU direktifine ve bu direktifi yürürlüğe koyan AB üyesi devletlerin ulusal kanunlarına uygun olarak) Kişi bu ürünleri ücretsiz toplama ve yeniden değerlendirme merkezlerine göndermekle yükümlüdür. Atılacak ürüne benzer yeni bir ürün satın alarak eski ürün direk olarak dağıtıcıya teslim yoluyla elden çıkarılabilir. Ürünü çevreye atmak hem çevreye hem de insan sağlığına ciddi zarar verebilir. Şekildeki sembol kentsel atık çöp bidonunu temsil etmekte olup cihazın çöpe atılmasını kesinlikle yasaklamaktadır. 2012/19/EU direktifi ve farklı topluluk devletlerinin etkin kararnamelelerindeki talimatlara uyulmaması idari açıdan yaptırma tabidir .

**MONTAŻ** (zobacz rys ①)

**OPIS** (zobacz rys ②③)

\*: opcja-ZABLOKOWANY

<b>A</b>	Górna pokrywa silnika
<b>B</b>	Uchwyt do transportu
<b>D</b>	Główny wyłącznik
<b>E</b>	Rura giętka
<b>F</b>	Uchwyt
<b>H</b>	Dyszę szczelinową
<b>H1</b>	Szczotka małych*
<b>H2</b>	Pędzelek, okrągłej szczotki*
<b>I</b>	Rura przedłużacz
<b>J1</b>	Korpus uchwytu akcesoriów wykładzina (dywan)
<b>L</b>	akcesoria do podłóg (do kurzu/ dla cieczy)
<b>L1</b>	akcesoria do podłóg (do kurzu)*
<b>L2</b>	akcesoria do podłóg (dla cieczy)*
<b>N</b>	<b>Nabój filtrujący wielokrotnego użytku</b> (zasysanie pyłów) (zasysanie cieczy)
<b>Q</b>	Mocowania zamknięcia górnej pokrywy/pojemnika
<b>R</b>	Kabel elektryczny
<b>S</b>	Pojemnik
<b>T</b>	Otwór ssący

## PRZEWIDZIANE UŻYTKOWANIE

- Ze względu na wyniki działania i prostotę użycia urządzenie nadaje się do użytku NIE PROFESJONALNEGO.
- Może być użyty jako odkurzacz do cieczy lub odkurzacz do pyłów.
- Nieprzestrzeganie niniejszych warunków powoduje wygaśnięcie gwarancji.

## Symbole



**UWAGA! Zachować ostrożność ze względów bezpieczeństwa.**



**WAŻNE**



**ZABLOKOWANY**



**OTWARTY**



**JEŚLI OBECNY**



**Podwójna izolacja (JEŚLI OBECNA):** jest dodatkowym zabezpieczeniem izolacji elektrycznej.

## BEZPIECZEŃSTWO OSTRZEŻENIA OGÓLNE

△ Komponenty opakowania mogą okazać się niebezpieczne (np. worek plastikowy), z tego powodu należy trzymać je z dala od dzieci i innych osób o ograniczonych zdolnościach umysłowych lub zwierząt.

△ Użytkownicy muszą zostać odpowiednio poinstruowani o obsłudze urządzenia.

△ Każde użytkowanie inne, niż przewidziane w niniejszej instrukcji może być niebezpieczne i należy go unikać.

△ Przed opróżnieniem pojemnika należy wyłączyć urządzenie i wyciągnąć wtyczkę z gniazdka.

△ Skontrolować urządzenie przed każdym użyciem.

△ Podczas działania urządzenia należy unikać zbliżania wlotu rury do delikatnych części ciała, takich jak oczy, usta, uszy.

△ Urządzenie może być używane przez dzieci w wieku powyżej 8 lat oraz osoby z ograniczonymi zdolnościami fizycznymi, sensorycznymi lub umysłowymi, a także nieposiadające wiedzy lub doświadczenia w użytkowaniu tego typu urządzeń, pod warunkiem, że będą one nadzorowane lub zostaną poinstruowane na temat korzystania z tego urządzenia w bezpieczny sposób oraz zostaną poinformowane o potencjalnych zagrożeniach. Urządzenie nie może być czyszczone ani obsługiwane przez dzieci poniżej 8 roku życia. Starsze dzieci podczas wykonywania tych czynności powinny być nadzorowane przez osoby dorosłe.

Nie pozwalaj dzieciom bawić się urządzeniem.

△ Przed użyciem urządzeniem, musi zostać ono prawidłowo zmontowane.

△ Upewnić się, że gniazdko jest odpowiednie do wtyczki urządzenia.

△ **Nigdy nie należy dotykać wtyczki mokrymi rękami.**

△ **Upewnić się, że wartość napięcia wskazana na bloku silnika odpowiada napięciu źródła energii, do którego chce się podłączyć urządzenie.**

△ **Nie zasysać substancji łatwopalnych (np. popiół z kominika, sadza), wybuchowych, toksycznych lub niebezpiecznych dla zdrowia.**

△ Nie pozostawiać działającego urządzenia bez opieki.

△ Wyciągnąć zawsze wtyczkę z gniazdka przed wykonaniem jakiegokolwiek interwencji na urządzeniu lub kiedy pozostaje bez opieki w zasięgu dzieci lub osób o ograniczonych zdolnościach umysłowych.

△ Nigdy nie ciągnąć lub podnosić urządzenia za kabel elektryczny.

△ Nie zanurzać urządzenia w wodzie, w celach czyszczenia, ani nie myć go przy użyciu strumieni wody.

△ **W wilgotnych środowiskach (np. łazienka) urządzenie musi być podłączone tylko do gniazdek wyposażonych w wyłącznik różnicowy. W przypadku wątpliwości, należy zwrócić się do elektryka.**

△ **Sprawdzić dokładnie czy kabel, wtyczka lub części urządzenia nie są uszkodzone, i gdyby tak było, nie używać absolutnie urządzenia, lecz zwrócić się do Serwisu w celu jego naprawy.**



**⚠Jeśli kabel zasilający jest uszkodzony, musi zostać wymieniony przez konstruktora lub serwis lub przez wykwalifikowany personel, w celu uniknięcia niebezpiecznych sytuacji.**

⚠W przypadku użycia przedłużaczy elektrycznych, należy upewnić się, że położone są one na suchych powierzchniach, zabezpieczonych przed ewentualnym zmoczeniem.

⚠Przed rozpoczęciem zasysania cieczy należy sprawdzić funkcjonalność pływak. Kiedy zasysa się ciecz, w momencie gdy pojemnik jest pełen, otwór zasysania zostaje zamknięty i zostaje przerwany proces zasysania. Wyłączyć urządzenie, wyciągnąć wtyczkę z gniazdka i opróżnić pojemnik. Upewnić się regularnie, że pływak (urządzenie kontrolujące poziom wody) jest czysty i bez śladów uszkodzenia.

⚠W przypadku przewrócenia się urządzenia, zaleca się podniesienie urządzenia przed jego wyłączeniem.

⚠W przypadku, gdy wylewa się ciecz lub piana, należy natychmiast wyłączyć urządzenie.

**⚠Nie używać urządzenia w celu zasysania wody z pojemników, zlewów, wanien, itd.**

⚠Nie używać rozpuszczalników i agresywnych detergentów.

⚠Konserwacja i naprawy muszą być zawsze wykonane przez wyspecjalizowany personel; uszkodzone części należy wymienić tylko na oryginalne części zamienne.

⚠Producent zrzeka się jakiegokolwiek odpowiedzialności za wypadki ludzi i zwierząt oraz uszkodzenia rzeczy spowodowane brakiem przestrzegania niniejszych instrukcji lub w wyniku nieprawidłowego użytkowania urządzenia.

## UŻYTKOWANIE

• Upewnić się, że wyłącznik jest w pozycji (0) OFF i podłączyć urządzenie do odpowiedniego gniazdka elektrycznego.

• Maszyna musi zawsze znajdować się na poziomej podstawie, oparta w sposób bezpieczny i stabilny.

• Włożyć filtr odpowiedni do danego użytkownika.

⚠Nie pracować nigdy bez włożonych filtrów.

• Używać akcesoriów najbardziej nadających się do danego użytkownika.

• Ustawić wyłącznik na (-) ON, aby włączyć urządzenie.

• Po zakończonej pracy ustawić wyłącznik na (0) OFF i wyciągnąć wtyczkę z gniazdka elektrycznego.

• Użytkowanie urządzenia w miejscach z bardzo drobnym pyłem (rozmiar mniejszy niż 0,3 µm) wymaga zastosowania odpowiednich filtrów dostarczonych w wyposażeniu (Hepa).

## DBAŁOŚĆ I KONSERWACJA

(zobacz rys ④⑤)

Urządzenie nie wymaga konserwacji.

⚠Odłączyć urządzenie z sieci elektrycznej, wyciągając wtyczkę z gniazdka elektrycznego, przed wykonaniem jakiegokolwiek interwencji konserwacji i czyszczenia.

- Wyczyścić zewnętrzną część maszyny przy pomocy suchej szmatki.

- Przenosić urządzenie tylko przy użyciu uchwytu znajdującego się na górnej pokrywie silnika.

- Przechowywać urządzenie i akcesoria w suchym i bezpiecznym miejscu, z dala od zasięgu dzieci.

## WARUNKI GWARANCJI


Wszystkie nasze urządzenia zostały poddane dokładnym odbiorom technicznym i posiadają gwarancję na wady fabryczne zgodnie z obowiązującymi normatywami, stosowanymi w różnych krajach.

Gwarancja zaczyna obowiązywać od daty nabycia.

Z gwarancji wyłączone są części zużywające się, części gumowe, szczotki węglowe, filtry, akcesoria i opcje; przypadkowe uszkodzenia spowodowane podczas transportu, przez nieuwagę o przez nieodpowiednie traktowanie, przez błędne lub nieprawidłowe użytkowanie i instalację. Gwarancja nie zastępuje ogólnego czyszczenia organów funkcjonowania, brudu, filtrów i dysz.

Maszyna przeznaczona jest tylko i wyłącznie do użytkownika hobbystycznego, a NIE PROFESJONALNEGO: Gwarancja nie pokrywa użytkownika innego niż prywatnie.

## SKŁADOWANIE

 Jako właścicielowi urządzenia elektrycznego lub elektronicznego, prawo (zgodnie z dyrektywą 2012/19/EU) o odpadach z urządzeń elektrycznych i elektronicznych i z ustawodawstwem państwowym Krajów członkowskich UE, które wprowadziły daną dyrektywę) zakazuje pozbywania się tego urządzenia lub jego osprzętu elektrycznego / elektronicznego do nieposortowanych śmieci komunalnych i nakazuje odniesienie go do specjalnych punktów zbiórki. W przypadku zakupu nowego produktu możliwe jest oddanie urządzenia bezpośrednio dystrybutorowi. Zabronione jest porzucanie urządzenia w środowisku, gdyż może to spowodować poważne szkody, tak dla środowiska, jak i ludzkiego zdrowia.

Symbol przekreślonego kosza informuje o zakazie wyrzucania urządzenia do pojemników na śmieci. Nieprzestrzeganie dyrektywy 2012/19/EU i aktualnych dekrétów Państw unii europejskiej jest karane grzywną.

**СБОРКА И ПОДГОТОВКА** (см.рис. ①)**ОПИСАНИЕ** (см.рис.②③)

\* : optional: Комплектующие, обозначенные символом (\*) являются опциональными.

- A** Корпус двигателя
- B** Ручка для переноски
- D** Выключатель
- E** Гибкий шланг
- F** Рукоятка с регулятором потока воздуха
- H** Щелевая насадка
- H1** Малая щетка\*
- H2** Круглая щетка (с щетиной)\*
- I** Трубка
- J1** Щетка-насадка для уборки ковров
- L** Насадка для сухой/влажной уборки
- L1** Щетка-насадка для сухой уборки\*
- L2** Насадка для влажной уборки\*
- N** **Фильтровальный патрон Моющийся** фильтр (для сухой уборки)(для влажной уборки)
- Q** Защелка бака
- R** Сетевой кабель
- S** Бак
- T** Входное отверстие

**Назначение и применение**

- Производительность и простота эксплуатации аппарата рассчитаны на НЕ ПРОФЕССИОНАЛЬНОЕ использование.
- И может применяться как для сухой так и для влажной уборки.
- Использование пылесоса не по назначению лишает Вас права на гарантийное.

**Значения символов**

**ВНИМАНИЕ!** Будьте осторожны в целях безопасности!



**ВАЖНО**



**ЗАКРЫТ**



**ОТКРЫТ**



**ПРИ НАЛИЧИИ**



**Двойная изоляция (при наличии):** Наличие основной и дополнительной изоляции. Дополнительная изоляция защищает от поражения электрическим током при повреждении основной изоляции.

**Общие правила:**

- △ 1. Компоненты, используемые для упаковки продукции (например, пластиковые мешки), представляют опасность. Храните их в недоступном месте для детей и животных.
- △ 2. Пользователь данного оборудования должен быть хорошо проинструктирован по правилам эксплуатации и безопасной работы.
- △ 3. Использование данного оборудования в целях, не предусмотренных данным руководством, представляет опасность. Не используйте данное оборудование не по назначению.
- △ 5. Перед очисткой и опустошением бака выключите пылесос и отсоедините сетевой кабель от питающей сети.
- △ 6. Перед каждым применением проверяйте пылесос на наличие повреждений.
- △ 7. Всасывающая насадка должна находиться на расстоянии от тела; запрещается приближать насадку к глазам, ушам и рту.
- △ 8. Дети старше 8 лет и лица с ограниченными интеллектуальными или физическими возможностями, а также лица с недостаточным опытом и знаниями могут пользоваться данным прибором только под присмотром или после получения инструкций по безопасному использованию прибора и при условии понимания потенциальных опасностей. Дети могут осуществлять очистку и уход за прибором, только если они старше 8 лет и только под присмотром взрослых. Не позволяйте детям играть с прибором.
- △ 10. Перед началом эксплуатации убедитесь, что оборудование было собрано правильно.
- △ 11. Убедитесь, что параметры сетевой розетки соответствуют параметрам оборудования
- △ 12. **Никогда не дотрагивайтесь до штепселя влажными руками!**
- △ 13. **Убедитесь, что напряжение электрической сети соответствует напряжению, указанному на идентификационной табличке аппарата.**
- △ 14. **Данное оборудование не предназначено для уборки опасной для здоровья пыли или огнеопасных/взрывоопасных веществ (таких как зола, сажа и т.д.).**
- △ 15. Во время работы никогда не оставляйте оборудование без присмотра.
- △ 16. Никогда не проводите операции по сервисному обслуживанию оборудования, предварительно не отключив его и не отсоединив от питающей сети. Не оставляйте оборудование в местах, доступных для детей или людей с ограниченными физическими или психическими возможностями.
- △ 17. Не тяните за сетевой кабель, чтобы поднять оборудование или сдвинуть его с места.
- △ 18. Данное оборудование нельзя мыть, погружая в воду, или непосредственно под струей воды.
- △ 19. **При использовании оборудования во влажных помещениях (например, ванных комнатах)**

**Правила по безопасности**

**убедитесь, что розетка оснащена устройством защитного отключения и заземлением. Если Вы сомневаетесь, проконсультируйтесь с электриком.**

△ **20. Периодически проверяйте сетевой кабель на наличие повреждений. При обнаружении повреждений дальнейшая эксплуатация оборудования запрещается. Обратитесь в авторизованную ремонтную мастерскую.**

△ **21. Сетевой кабель должен заменяться только производителем или квалифицированными специалистами авторизованного сервисного центра.**

△ **22. При необходимости использовать удлинитель убедитесь, что он расположен на сухой поверхности, вдали от воды.**

△ **23. Для уборки жидкостей предварительно проверьте соответствующие функции пылесоса и ограничителя уровня жидкости. Если во время уборки жидкостей бак заполнится полностью, то сработает ограничитель и работа пылесоса прекратиться. В этой ситуации необходимо выключить пылесос и опустошить бак. Рекомендуем регулярно чистить ограничитель и проверять его на наличие повреждений.**

△ **24. Если пылесос опрокинулся, то поднимите его перед тем, как выключить.**

△ **25. Если из вытяжки (выходного отверстия) пылесоса начала выходить пена или жидкость, немедленно выключите его.**

△ **26. Запрещается использовать данное оборудование для вытяжки воды из емкостей, туалетов, труб и т.д.**

△ **27. Не используйте агрессивные растворители или агрессивные моющие средства.**

△ **28. Сервисное обслуживание и ремонт должны проводиться только в авторизованной сервисной мастерской. Для ремонта должны использоваться только оригинальные запасные части от производителя.**

△ **29. Производитель не берет на себя ответственность за повреждения или травмы, причиненные людям, животным или имуществу из-за неправильного использования оборудования или из-за нарушения правил эксплуатации.**

## ЭКСПЛУАТАЦИЯ

- Убедитесь, что выключатель находится в положении (0) "OFF", и подсоедините пылесос к соответствующему источнику питания.
- Пылесос должен быть устойчиво расположен на ровной горизонтальной поверхности.
- Установите соответствующие фильтры, подходящие для цели использования пылесоса.
- △ **НИКОГДА НЕ ИСПОЛЬЗУЙТЕ ПЫЛЕСОС БЕЗ ФИЛЬТРОВ!**
- Установите необходимые аксессуары и насадки.
- Переведите выключатель в положение (-) "ON" для того, чтобы начать работу.
- По окончании работы выключите пылесос, приведя выключатель в положение (0) "OFF", и отсоедините его от источника питания.

- При использовании пылесоса для уборки запыленных помещений (менее 0,3  $\mu\text{m}$ ) необходимо прочищать фильтр чаще обычного. Для особо грязных помещений используйте соответствующие фильтры, например серии «Нера».

## ОБСЛУЖИВАНИЕ И УХОД

(см. рис. ④⑤)

Данное оборудование не требует специального обслуживания.

△ При проведении работ по обслуживанию оборудования всегда отключайте его от источника питания **путем отсоединения штепселя от розетки.**

- Протрите корпус и внешние части пылесоса сухой тканью.
- Переносите пылесос только за специальную ручку, расположенную над корпусом двигателя.
- Храните оборудование в сухом месте, недоступном для детей.


## УСЛОВИЯ ГАРАНТИИ

Данное оборудование прошло все необходимые тесты в соответствии с действующими нормами на обнаружение производственных дефектов. Гарантийный срок начинается с даты продажи оборудования пользователю.

### Гарантия НЕ распространяется на:

- Детали, вышедшие из строя вследствие естественного износа.
- Резиновые части, угольные фильтры, аксессуары.
- Случаи повреждения оборудования в ходе транспортировки, неправильной эксплуатации, неправильной установки.
- Операции по очистке оборудования: забитые фильтры, известковый налет и т.д.

## УТИЛИЗАЦИЯ

 Закон (в соответствии с директивой ЕС 2012/19/EU по отходам электрического и электронного оборудования и национальных законов государств-членов ЕС, которые разработали эту директиву) запрещает владельцу электрического или электронного прибора уничтожение этого продукта или его электрических/электронных частей в качестве твердых городских бытовых отходов и обязывает его сдавать эти отходы в специализированные центры. Можно сдать продукт непосредственно дистрибьютору взамен нового эквивалентного продукта. Выброс продукта в окружающую среду может нанести серьезный ущерб самой среде и здоровью человека.

На рисунке изображен контейнер для муниципальных отходов; строго запрещается выбрасывать аппарат в эти контейнеры. Несоблюдение руководящей директивы 2012/19/EU и исполнительных декретов различных стран Сообщества подлежит административному наказанию.

**Putekļsūcēja montāžas** (skat. ① att.)**lietošanas instrukcija** (skat. ②③ att.)

\* : optional: pēc izvēles

**A** Elektromotora nosegvāks**B** Rokturis**D** Ieslēgšanas/izslēgšanas slēdzis**E** Lokanā caurule**F** Rokturis**H** Plaīsas sprausla**H1** Mazā birste\***H2** Maza apaļa Birste ar sariem\***I** Caurule**J1** Birstes galva (pakļājiem)**L** Cieto grīdas segumu birste

(sausā sūkšana/šķidrums sūkšana)

**L1** Cieto grīdas segumu birste (sausā sūkšana)\***L2** Cieto grīdas segumu birste (šķidrums sūkšana)\***N Patronfiltrs/ Mazgājams filtrs** (sausā sūkšana/šķidrums sūkšana)**Q** Putekļsūcēja nosegvāka fiksators**R** Elektrotīkla kabelis**S** Putekļsūcēja tvirtne**T** Putekļu iesūkšanas atvere**Paredzētais lietošanas mērķis**

- Putekļsūcējs ir paredzēts cieto un mīksto grīdas segumu sausajai tīrīšanai un šķidrums savākšanai individuālajai lietošanai MĀJSAIMNIECĪBĀ.
- Ja šie lietošanas instrukcijas noteikumi netiek ievēroti, garantijas remonts precīzi tiek pilnībā liegts.

**APZĪMĒJUMI****Uzmanību! Ievērojiet drošības norādījumus.****Svarīgi!****Aizslēgts****Atvērts****Ja ietilpst komplektācijā****Dubultā elektroizolācija (ja ietilpst komplektācijā):** papildu elektroizolācija nodrošina aizsardzību pret elektrošoku putekļsūcēja pamatizolācijas bojājuma gadījumā

⚠ Neuzglabāiet plastmasas iepakojumus bērniem un dzīvniekiem pieejamā vietā, jo tie var būt bīstami.

⚠ Pirms putekļsūcēja lietošanas obligāti izlasiet lietošanas instrukciju.

⚠ Aizliegts putekļsūcēju izmantot citiem mērķiem, nekā tas paredzēts instrukcijā, jo tas var būt bīstami.

⚠ Pirms putekļsūcēja tvirtnes atvēršanas un iztukšošanas izslēdziet putekļsūcēju un atvienojiet to no elektrotīkla.

⚠ Pirms putekļsūcēja lietošanas vienmēr pārbaudiet, vai tam nav redzami vizuāli bojājumi.

⚠ Nelieciet putekļsūcēja iesūkšanas cauruli pie ķermeņa daļām, it īpaši jutīgām zonām, piemēram, acīm, ausīm un mutēm.

⚠ Putekļsūcēju drīkst lietot arī bērni, kas sasnieguši 8 gadu vecumu, un personas ar ierobežotām fiziskajām, uztveres un garīgajām spējām, ja viņi ir instruēti par drošu putekļsūcēja lietošanu un izprot darba riskus. Bērni, kas sasnieguši 8 gadu vecumu, putekļsūcēju drīkst lietot tikai pieaugušo

⚠ pastāvīgā uzraudzībā. Putekļsūcēju nedrīkst lietot bērni, kas jaunāki par 8 gadiem. Bērniem aizliegts spēlēt ar putekļsūcēju.

⚠ Pirms putekļsūcēja lietošanas to nepieciešams pareizi salikt.

⚠ Pārlicinieties, ka elektrotīkla kontaktrozete ir atbilstoša putekļsūcēja kontaktdakšai.

⚠ Uzmanību! Nekad neaiztieciot elektrotīkla kabeli ar mitrām rokām.

⚠ Uzmanību! Pārbaudiet, vai elektrotīkla spriegums sakrīt ar spriegumu, kas norādīts uz putekļsūcēja tehnisko datu plāksnītes.

⚠ Uzmanību! Putekļsūcējs nav paredzēts veselībai bīstamu putekļu un vielu sūkšanai, kā arī viegli uzliesmojošu / sprādzienbīstamu vielu sūkšanai (piemēram, pelnu un kvēpu sūkšanai).

⚠ Lietošanas laikā nekad neatstājiet ieslēgtu putekļsūcēju bez uzraudzības.

⚠ Pirms apkopju veikšanas putekļsūcēju vienmēr atvienojiet no elektrotīkla. Nekad neatstājiet izslēgtu, bet elektrotīklam pievienotu putekļsūcēju bērnu vai personu ar attīstības traucējumiem tuvumā.

⚠ Neizmantojiet elektrotīkla kabeli, lai pārvietotu putekļsūcēju.

⚠ Putekļsūcēju aizliegts tīrīt, iegremdējot ūdenī, vai mazgāt ar augstspiediena mazgātāju vai dārza šļūteni.

⚠ Lietojot putekļsūcēju mitrās telpās, piemēram, vannas istabā, to atļauts pievienot tikai kontaktrozetei ar zemejumu. Ja rodas šaubas par kontaktrozetes piemērotību, sazinieties ar kvalificētu elektriķi.

⚠ Regulāri pārbaudiet elektrotīkla kabeli un putekļsūcēju, vai tiem nav vizuāli redzamu bojājumu. Ja konstatēti bojājumi, tad pārtrauciet lietot pu-

**Drošības brīdinājumi**

teklšūcēju, notīriet to un nogādājiet servisa centrā.

- △ Ja puteklšūcējam ir bojāts elektrotikla ka- belis, tā no- maiņu atļauts veikt tikai sertificētam servisa centram.
- △ Ja puteklšūcēja pieslēgšanai elektrotiklam tiek izman- tots pagarinātājs, tad pārlicinieties, ka pagarinātāja un kontaktrozetes savienojums atrodas uz sausas vir- smas un ir pasargāts no ūdens šļakatām.
- △ Pirms šķidrumu sūkšanas pārbaudiet, vai šķidruma tvertnes pludiņš funkcionē un vai tvertne ir tukša. Šķidrumu savākšanas laikā, kad šķidruma tvertne ir pilna, pludiņš noslēgs iesūkšanas atveri un šķidruma savākšana tiks pārtraukta. Pēc tam izslēdziet pu- tekļšūcēju, atvienojiet to no elektrotikla un iztukšojiet šķidruma tvertni. Regulāri tīriet šķidruma tvertnes līmeņa ierobežotāju – pludiņu un pārbaudiet, vai tam nav bojājumu.
- △ Puteklšūcējs nav paredzēts šķidrumu sūk- nēšanai no tualetēm, vannām, u.c. rezervuāriem.
- △ Puteklšūcējs nav paredzēts agresīvu šķīdi- nātāju vai mazgāšanas līdzekļu sūkšanai.
- △ Puteklšūcēja remontu atļauts veikt tikai autorizētā servisa centrā. Puteklšūcēja remontā atļauts izmantot tikai oriģinālās rezerves daļas.
- △ Ražotājs neuzņemas atbildību par jebkāda veida bojājumiem personām, dzīvniekiem vai īpašumam, ko izraisījusi nepareiza puteklšūcēja lietošana neatbil- stoši lietošanas instrukcijai.

## LIETOŠANA

- Pārlicinieties, ka puteklšūcēja ieslēgšanas/ izslēg- šanas slēdzis ir izslēgtā pozīcijā (0) OFF un tikai tad pievienojiet to elektrotikla kontaktrozetei.
- Puteklšūcēju vienmēr novietojiet uz līdzenas, stabilas un horizontālas virsmas.
- Puteklšūcējam izmantojiet tikai speciāli paredzētus filtrus.
- △ Nekad nelietojiet puteklšūcēju bez filtra.
- Puteklšūcējam izmantojiet tikai oriģinālos piederu- mus un vadieties pēc to lietošanas norādījumiem.
- Lai ieslēgtu puteklšūcēju, pārvirziet ieslēgšanas/ iz- slēgšanas slēdzi pozīcijā (-) ON.
- Kad darbs ar puteklšūcēju ir pabeigts, pārvirziet ie- slēgšanas/izslēgšanas slēdzi pozīcijā (0) OFF un atvie- nojiet to no elektrotikla.
- Ja puteklšūcējs tiek lietots, lai uzsūktu īpaši smalkas putekļu daļiņas (izmērs <0,3 μm), tad filtrs jātīra biežāk. Šādu putekļu sūkšanai ieteicams izmantot HEPA filtrus.

**APKOPE UN UZGLABĀŠANA** (skat. ④⑤) att.)


- △ **Piezīme!** Puteklšūcējam nav nepieciešama speciāla apkope.

- Uzmanību! Pirms tīrīšanas vai uzglabāšanas atvie- nojiet puteklšūcēju no elektrotikla.
- Pēc katras puteklšūcēja lietošanas reizes notīriet pu- tekļšūcēja korpusu ar sausu drānu.
- Puteklšūcēju pārvietojiet tikai, turot aiz roktura, kas atrodas pie puteklšūcēja motora nosegvāka.
- Uzglabājiet puteklšūcēju sausā, bērniem nepieejamā vietā.

## GARANTIJAS NOSACĪJUMI

Visi puteklšūcēji ir rūpīgi pārbaudīti dažāda veida pār- baudēs, un garantija attiecas uz ražošanas defektiem. Garantija stājas spēkā no puteklšūcēja pirkšanas brīža. Garantijā neietilpst šādi bojājumi: – Detaļas, kas tiek pakļautas dabiskajam nodilumam. – Gumijas detaļas, ogles filtri, piederumi un papildu piederumi. – Negadījuma izraisīti bojājumi, puteklšūcēju transportējot, nesau- dzīgas lietošanas un nepareizas uzstādīšanas izraisīti bojājumi. – Garantija nesedz kaļķakmens un citu nosēd- umu, piemēram, aizsērējušu sprauslu un/vai aizsērējušu filtru, tīrīšanas izdevumus. Puteklšūcēja garantija ir spēkā tikai gadījumā, ja puteklšūcējs tiek lietots māsaimn- iecībā individuālajai lieto- šanai. Garantija nedarbojas gadījumā, ja puteklšūcēju izmanto profesionālās un saimnieciskās darbības veikšanā.

## UTILIZĀCIJA

 Jums, kā elektriskās vai elektroniskās ierīces īpašni- ekam, likums (atbilstībā ar ES 2012/19/EU direktīvu 2012/19/EU) jānodrošina par elektrisko un elektronisko ierīču atkritu- miem un atbilstībā ar ES valstu nacionālu likumdošanu, kas ievieša šādu direktīvu), aizliedz mest ārā šādu pro- duktu un tā elektriskos/elektroniskos piederumus, kā parastu sadzīves atkritumu, bet gan tam ir jābūt nogādā- tam uz tam domātiem savākšanas centriem. Ir iespējams izmest ārā produktu tieši ar izplatītāja palid- zību, nopērkot jaunu produktu, kas ir līdzvērtīgs tam, kas ir jāizmet ārā. Izmetot produktu apkārtējā vidē, tas varētu veicināt no- pietnas sekas pašai videi un cilvēku veselībai. Sibmols, kas atrodas attēlā, ir atkritumu tvertne sadzī- ves atkritumiem, un ir kategoriski aizliegts ievietot ierīci šajos konteineros. Direktīvas 2012/19/EU norāžu neie- vērošana un dažādu Eiropas Savienības valstu ieviesto dekrētu neievērošana ir administratīvi sodāma.

## شروط الضمان

لقد مرت كافة لدينا وحدات اختبارات مكثفة وتحت الضمان عن أي عيوب التصنيع وفقا للمعايير الحالية (الحد الأدنى 12 شهرا). يسري الضمان من تاريخ الشراء. وينبغي إذا كان جهازك أو ملحقات يجب أن تعاد للإصلاح ، نسخة من بطاقة أو فاتورة ترفق. خلال فترة الضمان وسوف ، وإصلاح تحتاج إلى المساعدة للمركز في حالة عطل المعدات التي يمكن أن يعزى إلى خلل تصنيع وليس المستخدم لديه اتباع التعليمات الواردة في التعليمات المرفقة مع الجهاز. ويغطي الضمان إصلاح أو استبدال الأجزاء من الشركة المصنعة نفسها قد أنشئت الخلل. استبدال أجزاء تبقى من ممتلكات الشركة المصنعة. يجب إصلاح أو استبدال الأجزاء التالفة لا تمديد فترة الضمان التي تنطبق على الجهاز ، والاستعاضة عن قطع فترة ضمان وحدة من الجهاز. الصانع لا تتحمل أية مسؤولية عن الأضرار أو خلل في الجهاز أو جزء منها ، بسبب عدم الامتثال للتعليمات ، والصيانة غير لائق للجهاز ، وعدم الامتثال وذكرت والمعايير والتوصيات الواردة في دليل التقنية المتوفرة مع الجهاز أو عن طريق استخدام قطع الغيار والملحقات الأخرى لم تقدم من قبل الشركة المصنعة. إن أي تدخل على الجهاز الذي أدلى به شخص غير مخول من قبل الشركة المصنعة باطلة الضمان. الضمان لا يغطي أجزاء تخضع لارتداء خلال السير العادي للجهاز. تحذيرا! أي عيب مثل انسداد فتحات ، محرك المتوقفة على نطاق والجبر ، وتضررت الملحقات (للسابقين الأنايب بنت). و / أو الآلات التي ليست لها الافتراضي، لا يشملها الضمان. جميع التكاليف المتعلقة بطلبات المساعدة بموجب ضمانات غير المقبولة من قبل الشركة المصنعة لأنه لا للرد على شروط معاودة QUIIS لهذا الغرض سيتم خصم للعميل.

## إقصاء



كما مالك الكهربائية أو الإلكترونية ، وتنفيذ القانون (وفقا لتوجيهات الاتحاد الأوروبي 2012/19 EU على قوانين النفايات الكهربائية والإلكترونية والوطنية للدول الأعضاء في الاتحاد الأوروبي هذا التوجيه) ينهاكم لإزالة المنتج أو ملحقاتها الكهربائية / الإلكترونية والنفايات المنزلية والصلبة في المناطق الحضرية بدلا من ذلك يتطلب منك إزالته داخل مراكز جمع المعينة لهذا الغرض. يمكنك إزالة المنتج مباشرة من الموزع عن طريق شراء منتج جديد ، أي ما يعادل ينبغي القضاء على ذلك. ويمكن لوقف هذا المنتج في البيئة تسبب أضرارا خطيرة على البيئة وصحة الإنسان. هذا الرمز على الرقم يمثل حاوية للنفايات في المناطق الحضرية ومنمو منع باثا لوضع الجهاز في هذه الحاويات.

## التشغيل

- لا عمل بدون فلتر!

## شفط الغبار

- أدخل خرطوم التعامل مع الملحقات التي تناسبها.
- توصيل الجهاز بمأخذ.
- تفعيل مفتاح الطاقة

## الوصف والتثبيت

خطاف لإغلاق الغطاء

## بعد الاستخدام

- في كل مرة الانتهاء من العمل من الجهاز ، ووضع مفاتيح ON/OFF وف في الموقف وقطع التيار الكهربائي.

## الصيانة ④⑤

تنظيف فلتر

- مرشح قابل للغسل
- ترك غسل الداخل إلى الخارج مع المياه الجارية ، والجافة ثم
- إعادة تجميع.

فلتر الهواء

- تنظيف فلتر كل يوم ام يقع في الجانب الأيمن من الجهاز عن طريق إزالة الأوساخ مع طائرة من الهواء المضغوط.

• إكسسوارات

قد يكون من أن يسد التراب الرطب وكتل خرطوم ، والصلوجانات وملحقاتها. ويمكن للترية تنتج الروائح الكريهة ومنع إلحاق الإكسسوارات وتقليل أداء الجهاز. لإزالة الأوساخ المتبقية في الملحقات (الخرطوم والحبال وتمديد مص) يغسل العادم الداخلية قناة مياه جارية.

- انتبه! تجنب الغسيل وترج في خرطوم الماء أو سوائل أخرى.
- فارغة لتنظيف شامل للخرطوم للدابات ، وإرفاق ملحق

-- فحص دوري للارتداء في الأختام وربما يحل محل لهم.

مستوى ضغط الصوت: LpA = 75 dB (A)

## شهادة CE للمطابقة

المنتج: إيطاليا - 46020 Pegognaga (MN) - Lavorwash S.p.A via J.F.Kennedy, 12 - تفر تحت مسؤوليتها الخاصة بأن الماكينة:

نوع: انظر الآن إلى آخر صفحة

## شفطة الماء والغبار

مطابق للتوجيه CE وتعديلاته اللاحقة ومعايير EN: انظر الآن إلى آخر صفحة EN ..... انظر الآن إلى آخر صفحة EC..EU...

النشرة الفنية موجودة لدى إيطاليا - 46020 Pegognaga (MN) - Lavorwash S.p.A via J.F.Kennedy, 12 انظر الآن إلى آخر صفحة

## إرشادات عامة

## تعليمات الأمان

انتباه: اقرأ التعليمات بكامل العناية قبل الاستعمال

## ① تعليمات التركيب. شفافة.

## ②③ الماء والغبار.

الوصف  
إذا شمل

(منحة السلسلة)

- مكونات التعبئة والتغليف والمكونات يمكنها أن تشكل مخاطر محتملة (مثلاً: كيس من البلاستيك) التي يجب أن تبقى بعيداً عن متناول الأطفال وغيرهم من الأشخاص أو الحيوانات ليست مسؤولة عن أفعالها.
- أي استخدام آخر مما هو مذكور في هذا الدليل يمكن أن يكون الخطر الذي يمكن تجنبه.
- قبل تفريغ الصهرج ، إيقاف وفصل التيار عن المقبس.

- التحقق من المعدات قبل كل استعمال.
- عند ما تكون الآلية مشغلة، فإنه يجب تجنب وضع مدخل الجذب بالقرب من جزء حساس من الجسم مثل العين والفم والأذنين.

- لا يمكن استخدام المنتج من قبل الأطفال أو أشخاص آخرين محدودي القوة البدنية والحسية أو العقلية، أو من طرف أشخاص ليست لهم الخبرة و / أو السيطرة على تصرفاتهم وذلك يبقى ساري المفعول إلى أن يتم تعليم وتكوين هؤلاء الأشخاص.
- الأطفال، حتى في ظل الرقابة الأبوية ، لا يمكنهم اللعب بالمنتج.
- قبل الاستخدام، يجب تثبيت الجهاز بشكل صحيح في مجمله.
- تأكد من أن منفذ يتوافق مع مواصفات الجهاز.
- لا تلمس المكونات بأيدي رطبة.
- مراقبة أن قيمة الضغط المشار في مجموعة المحرك توافق مصدر الطاقة الذي يعني ربط هذا الجهاز.
- عدم جذب مواد قابلة للاشتعال (مثل رماد الموقد أو السناج) ، المتفجرات أو السامة أو المضرة للصحة.
- عدم ترك الجهاز مشغلاً بدون حراسة.

- دائما إزالة الفيش من مأخذ التيار قبل القيام بأي تدخل مهما كان نوعه على الجهاز أو إذا بقي هذا الأخير بدون حراسة أو في متناول الأطفال أو الأشخاص الذين ليسوا مسؤولين عن أعمالهم.
- عدم سحب أو رفع الجهاز باستخدام الحبل الكهربائي.
- عدم زج الجهاز في الماء للتنظيف ولا غسله برمي من الماء.
- إذا استوجب استخدام الجهاز في غرف رطبة (على سبيل المثال في الحمام) لا تصلوه إلا بمؤخذ أثاثية محماة بألة فاصلة فارقة وفي حالة شك، يجب استشارة كهربائي مريض.

- التأكد بعناية إن كان الحبل الكهربائي والفيش و الأجزاء المنفصلة للجهاز ليست مصابة بأضرار وفي مثل هذه الحالة عدم استعمال الجهاز ولكن الاتصال بمصلحة الخدمة بعد البيع من أجل إصلاحه.
- في حالة استخدام حبل التمديد الكهربائي، يجب التأكد أن هذه الإضافة تكون على الأسطح اليابسة ومحماة من مرامي الماء المحتملة.
- قبل كنس السوائل، التحقق من اشتغال المعوم.

- في حالة تفريغ راجع، ينبغي رفع الجهاز قبل إيقاف تشغيله.
- إيقاف تشغيل الجهاز فوراً في حال تدفق السائل أو الرغوة.
- عدم استخدام الجهاز لامتناص صهاريج المياه ، والمصارف ، والأحواض ، وما إلى ذلك.
- لا تستخدم المذيبات أو المنظفات القاسية.

- يجب إجراء صيانة وإصلاح الأجزاء المعطوبة من قبل أشخاص متخصصة وتعوها بقطع غيار أصلية.

- الصانع لا تتحمل أية مسؤولية عن الأضرار التي تلحق الأشخاص أو الحيوانات أو الأشياء نتيجة لعدم الامتثال لهذه التعليمات ، أو إذا تم استخدام الجهاز بطريقة غير طبيعية

- A رأس محرك.
- B التعامل مع النقل.
- D القاطع العام.
- E خرطوم (أنبوب لين).
- F التعامل مع نظام تخفيف الضغط.
- H فوهة مسطحة.
- H1 فوهة صغيرة مستطيلة الشكل.
- H2 فرشاة مستديرة.
- I أنبوب .
- J1 فرشاة حامل مكشطة (السجاد) .
- L مكشطة الزليج (مكشطة مطاوية لشفط السائل / الغبار) .
- L1 مكشطة الزليج (الغبار) .
- L2 مكشطة الزليج (السائل) .
- N فلتر (شفط الغبار)(شفط السائل) للغسل .

- Q خطافات إغلاق الرأس / صحن .
- R حبل كهربائي .
- S صحن .
- T مواصل الشفط .

### معايير استخدام

- هذا الجهاز مخصص ليس للاستخدام المهني.
- شفق السوائل. شفق الغبار.
- هذا الجهاز يهدف لامتناص التراب الرطب والجاف.

- استخدام الفراغ على الغبار الناعم وخاصة (أصغر من 0.3 ميكرومتر) يتطلب اعتماد مرشحات محددة لتابع على حدة (هيبا)







- IT** DICHIARAZIONE CE/UE DI CONFORMITÀ ai sensi delle Direttive (e successive modificazioni):
- EN** EC/EU DECLARATION OF CONFORMITY according to Directive (and following amendments):
- FR** DÉCLARATION CE/UE DE CONFORMITÉ aux termes des directives européennes (et leurs modifications successives):
- DE** EG/EU-KONFORMITÄTSEKTLÄRUNG gemäß Richtlinien (und späteren Änderungen):
- ES** DECLARACIÓN CE/UE DE CONFORMIDAD en virtud de las Directivas (y sus sucesivas modificaciones):
- PT** DECLARAÇÃO CE/UE DE CONFORMIDADE nos termos das Directivas (e modificações posteriores):
- FI** EY/EU-VAATIMUSTENMUKAISUUSVAKUUTUS direktiivien (ja niiden muutosten) mukaan:
- NL** EG/EU-CONFORMITEITSVERKLARING volgens de Richtlijnen (en latere wijzigingen):
- NO** EF/EU-SAMSVARSEKTLÆRING i samsvar med direktivene (og senere endringer):
- SV** EG/EU-FÖRSÄKRAN OM ÖVERENSSTÄMMELSE i enlighet med direktiven (och efterföljande ändringar):
- DA** EF/EU-OVERENSSTEMMELSESEKTLÆRING Jf. direktiverne (og efterfølgende ændringer):



2014/35/EU  
2014/30/EU  
2011/65/EU

Lavorwash S.p.A  
via J.F.Kennedy, 12 – 46020 Pegognaga (MN) – Italy

- IT** Dichiaro sotto la propria responsabilità che la macchina:
- EN** Declares under its responsibility that the machine:
- FR** Atteste sous sa responsabilité que la machine:
- DE** Erklärt unter der eigenen Verantwortung die Maschine:
- ES** Declara bajo su propia responsabilidad que la máquina
- PT** Declara sob própria responsabilidade que a máquina:
- FI** Vakuuttaa omalla vastuullaan että kone:
- NL** Verklaart geheel onder eigen verantwoordelijkheid dat de machine:
- NO** forsikrer under eget ansvar at maskinen:
- SV** Förklarar nedan sitt ansvar för att maskinen:
- DA** Erklærer, under eget ansvar, at maskinen:

- IT** **PRODOTTO:** ASPIRAPOLVERE, ASPIRALIQUIDI
- EN** **PRODUCT:** WET & DRY VACUUM CLEANER
- FR** **PRODUIT:** ASPIRATEUR EAU ET POUSSIERE
- DE** **PRODUKT:** NAB-UND TROCKENSAUGER
- ES** **PRODUCTO:** ASPIRADORA, ASPIRALÍQUIDO
- PT** **PRODUTO:** ASPIRADOR DE PÓ E LÍQUIDO
- FI** **TUOTE:** MÄRKÄ/KUIVAIMURI
- NL** **PRODUCT:** NAT & DROOGSTOFZUIGER
- NO** **PRODUKT:** STØVSUGING-VANNSUGING
- SV** **PRODUKT:** VÅT- OCH TORRDAMMSUGARE
- DA** **PRODUKT:** VAKUUMRENSER TIL VÅD- OG TØRRENS

- MODELLO- TIPO:** P82.0693
- MODEL- TYPE:** (1000W,
- MODELE-TYPE:** max 1200W)
- MODELL-TYP:** -
- MODELO - TIPO:** -
- MODELO - TIPO:** P82.0655
- MALLI TYPPI:** (1200W,
- MODEL - TYPE:** max 1400W)
- MODELL-TYP:** max 1400W)
- MODEL-TYPE:** max 1400W)

**IT** è conforme alle direttive **CE/UE** e loro successive modificazioni, ed alle norme

**EN:** **EN** complies with directives **EC/EU** and subsequent modifications, and the standards **EN:** **FR** est conforme aux directives **CE/UE** et aux modifications successives ainsi qu'aux normes **EN:** **DE** entspricht folgenden **EG/EU**-Richtlinien einschließlich späteren Änderungen und EN-Normen: **ES** está en conformidad con las directivas **CE/UE** y sus sucesivas modificaciones y también con la norma **EN:** **PT** está em conformidade com as directrizes **CE/UE** e as suas sucessivas modificações **BE** como com as normas **EN** e as suas sucessivas modificações. **FI** On yhdenmukainen **EY/EU** direktiivien ja niitä seuraavien standardimuutosten, ja niitä seuraavien muutosten kanssa. **NO** er i overensstemmelse med **EF/EU** direktivene, og senere endringer, samt med standardene og senere endringer: **NL** in overeenstemming is met de Richtlijnen **EG/EU** en latere wijzigingen daarop en de normen **EN:** **DA** Stemmer overens med **EF/EU** direktiverne og deres efterfølgende ændringer, og med standarderne, og Deres efterfølgende ændringer. **SV** Överensstämmer med **EG/EU** direktiven och dess följande modifieringar och standarderna och dess följande modifieringar.

EN 60335-1  
EN 60335-2-2  
EN 62233:2008  
EN 50581

EN 55014-1:2006+A1:2009+A2:2011  
EN 55014-2:2015  
EN 61000-3-2:2014.  
EN 61000-3-3:2013.

- IT** numero di serie a partire da:
- EN** serial number starting from:
- FR** numéro de série à partir de:
- DE** Seriennummer beginnend:
- ES** número de serie de:
- NL** serienummer vanaf:
- PT** número de série a partir de:
- DA** serienummer fra:
- SV** serienumret från:
- NO** serienummer fra:
- FI** jonka sarjanumero lähtien numerosta:

0.000.0000-0000-2021/06-0000

- IT** Il fascicolo tecnico si trova presso
- EN** Technical booklet at
- FR** Dossier technique auprès de:
- DE** Die technische Aktenbündel befindet sich bei
- ES** El manual técnico se encuentra en:
- PT** Processo técnico em:
- FI** Tiedoston technique alkaen:
- NO** File thechnique fra:
- NL** Technisch dossier bij:
- DA** Det tekniske dossier findes hos
- SV** Technisch dossier bij:

Lavorwash S.p.A  
via J.F.Kennedy, 12  
46020 Pegognaga  
(MN) – Italy

Pegognaga 2021/02/10

Paolo Bucchi  
(Legal Representative  
Lavorwash S.p.A.)

**EL ΔΗΛΩΣΗ ΠΙΣΤΟΤΗΤΑΣ EK/EE** σύμφωνα με τις Οδηγίες της (και των ακόλουθων τροποποιήσεων):

**HR CE/EU-IZJAVA O SKLADNOSTI** : je u skladu sa direktivama, te njihovim naknadnim modifikacijama

**SL IZJAVA ES/EU O SKLADNOSTI** v skladu z direktivami (in sledecimi spremembami):

**CS ES/UE Prohlášení o shodě** podle Směrníc (a jejich následných variací):

**TR UYGUNLUK BEYANI CE/UE** aşağıdaki CE/EU Direktifleri ile müteakip deęişikliklerine uygun olduđunu beyan eder:

**PL DEKLARACJA ZGODNOŚCI CE/UE** spełnia wymagania Dyrektyw (wraz z kolejnymi zmianami):

**RU ДЕКЛАРАЦИЯ СООТВЕТСТВИЯ ЕС/ЕЕ** в соответствии с Директивной (и последующими изменениями):

**LV CE/EU ATBILSTĪBAS DEKLARĀCIJA** atbilst direktīvām EC un to turpmākajiem labojumiem:



2014/35/EU

2014/30/EU

2011/65/EU

Lavorwash S.p.A

via J.F.Kennedy, 12 – 46020 Pegognaga (MN) – Italy

**EL** Δηλώνει υπεύθυνα ότι το μηχάνημα:

**HR** Izjavljuje pod vlastitom odgovornošću da stroj:

**SL** Izjavlja pod lastno odgovornostjo, da je naprava

**CS** Na vlastní zodpovědnost prohlašuje, že přístroj:

**TR** Kendi sorumluluđu altında aşağıdaki makinenin:

**PL** Oświadczca na własną odpowiedzialność, że urządzenie:

**RU** Заявляем со всей ответственностью, что данное оборудование:

**LV** Ar pilnu atbildību deklarējam, ka iekārta

**EL ΠΡΟΪΟΝ:** ΗΛΕΚΤΡΙΚΗ ΣΚΟΥΠΑ ΚΑΙ ΜΗΧΑΝΗ ΑΠΟΡΡΟΦΗΣΗΣ ΥΓΡΩΝ

**HR PROIZVOD:** USISAVAČ PRAŠINE, USISAVAČ TEKUĆINE

**SL PROIZVOD:** SESALNIK ZA PRAH, SESALNIK ZA TEKOČINE

**CS VÝROBEK:** VYSAVAČ PRACHU, VYSAVAČ KAPALIN

**TR ÜRÜN:** KURU / ISLAK ELEKTRİK SÜPÜRGEŚİ

**PL PRODUKT:** ODKURZACZ DO PYŁÓW I CIECZY

**RU АППАРАТ:** ПЫЛЕСОС ДЛЯ ВЛАЖНОЙ И СУХОЙ УБОРКИ

**LV PRODUKTS:** PUTEKLŠŪCĒJS ŠKIDRUMU UN SAUSU NETĪRUMŪ SAVĀKŠANAI

**MONTELO TYPUS:** P82.0693

**MODEL-TIP:** (1000W,

**MODEL-VRSTE:** max 1200W)

**MODELO-TIPO:**

**MODEL-TÍPI:** -

**MODEL-TYPU** P82.0655

**МОДЕЛЬ-ТИП:** (1200W,

**MODELIS, TIPS:** max 1400W)

**EL** είναι σύμφωνα με τις οδηγίες **EK/EE** και τις μεταγενέστερες τροποποιήσεις τους καθώς και με τους κανονισμούς EN και τις μεταγενέστερες τροποποιήσεις τους.

**HR** je u skladu sa direktivama **CE/UE**, te njihovim naknadnim modifikacijama te standardima EN, njihovim naknadnim modifikacijama.

**SL** V skladu z direktivami in njunimi kasnejšimi spremembami ter s standardi **ES/EU**, in z njihovimi kasnejšimi spremembami.

**CS** je v souladu se směrnici **ES/UE** a jejich následnými změnami, a normami EN:

**TR** Direktiflerine **CE/UE** ve sonraki güncellemeleri ile standartlarına ve sonraki güncellemelerine uygun olduđunu beyan eder.

**PL** jest zgodny z dyrektywami **CE/UE** i ich późniejszymi zmianami, oraz z normami EN i ich późniejszymi zmianami.

**RU** соответствует требованиям директив **EC/EU** и последующих модификаций, EN и стандартам, и последующих модификаций.

**LV** atbilst direktīvām **CE/EU** un to turpmākajiem labojumiem, kā arī standartiem EN, un to turpmākajiem labojumiem.

EN 60335-1  
EN 60335-2-2  
EN 62233:2008  
EN 50581

EN 55014-1:2006+A1:2009+A2:2011  
EN 55014-2:2015  
EN 61000-3-2:2014.  
EN 61000-3-3:2013.

**EL** σειριακό αριθμό που ξεκινά από:

**HR** sa serijskim brojem počevši od:

**SL** serijsko številko od:

**CS** sériovým číslem počínaje od:

**TR** seri numarasi:

**PL** numerze fabrycznym rozpoczynajacy od:

**RU** ачиная с серийного номера:

**LV** sērijas numurs no:

0.000.0000-0000-2021/06-0000

**EL** Φάκελος thecnique από:

**HR** Tehnički akti nalaze se pri poduzeću

**SL** Tehnični akti so pri podjetju

**CS** Technická dokumentace se nachází ve firmě

**TR** Teknik faskiul

**PL** Dokumentacja techniczna znajduje się w firmie

**RU** Технические брошюры на

**LV** Tehniskā dokumentācija

iegūstama

Lavorwash S.p.A  
via J.F.Kennedy, 12  
46020 Pegognaga  
(MN) – Italy

Pegognaga 2021/02/10

Paolo Bucchi  
(Legal Representative  
Lavorwash S.p.A.)

