

- IT ATTENZIONE: leggere le istruzioni prima dell' utilizzo.
- EN WARNING: read the instructions carefully before use.
- FR ATTENTION: lire attentivement les instructions avant l' usage.
- DE ACHTUNG: die anweisungen bitte vor gebrauch sorgfältig lesen.
- ES ADVERTENCIA: leer atentamente las advertencias antes el uso de aparato.
- KL LET OP: vóór gebruik de gebruiksaanwijzing aandachtig lezen.
- EL ΠΡΟΣΟΧΗ: διαβάστε τις οδηγίες πριν τη χρήση.

- PT ATENÇÃO: ler atentamente as instruções antes da utilização.
- FI HUOMIO: lue ohjeet ennen käyttöä.
- RU ВНИМАНИЕ: перед использованием прочитайте инструкцию по эксплуатации.
- HR PAZUNJA: prije upotrebe pročitajte upute.
- SL POZOR: pred uporabo preberite navodila.
- BG ВНИМАНИЕ: Прочетете внимателно инструкциите преди употреба.
- TR DİKKAT: MAKİNEYİ KULLANMADAN ÖNCE KULLANIM TALİMATLARINI OKUYUNUZ.

IDROPULITRICE AD ALTA PRESSIONE	pag. 9	IT
HIGH PRESSURE CLEANER	pag. 18	EN
NETTOYEUR HAUTE PRESSION	page 25	FR
HOCHDRUCKREINIGER	Seite 32	DE
(HIDRO)LIMPIADORA DE ALTA PRESIÓN	pág. 41	ES
HOGEDRUKREINIGER	blz. 48	NL
ΜΗΧΑΝΗΜΑ ΚΑΘΑΡΙΣΜΟΥ ΜΕ ΥΨΗΛΗ ΠΙΕΣΗ	blz 54	EL
LAVADORA DE ALTA PRESSÃO	pág. 63	PT
KORKEAPAINEPESURI	sivu 70	FI
ГИДРООЧИСТИТЕЛЬ ВЫСОКОГО ДАВЛЕНИЯ	стр 76	RU
VISOKOTLAČNI VODENI ČISTAČ	str. 83	HR
VISOKOTLAČNI VODNI ČISTILNI APARAT	str. 89	SL
ВОДОСТРУЕН АПАРАТ ПОД НАЛЯГАНЕ	стр. 95	BG
YÜKSEK BASINÇLI HİDRO TEMİZLEYİCİ	sf. 103	TR

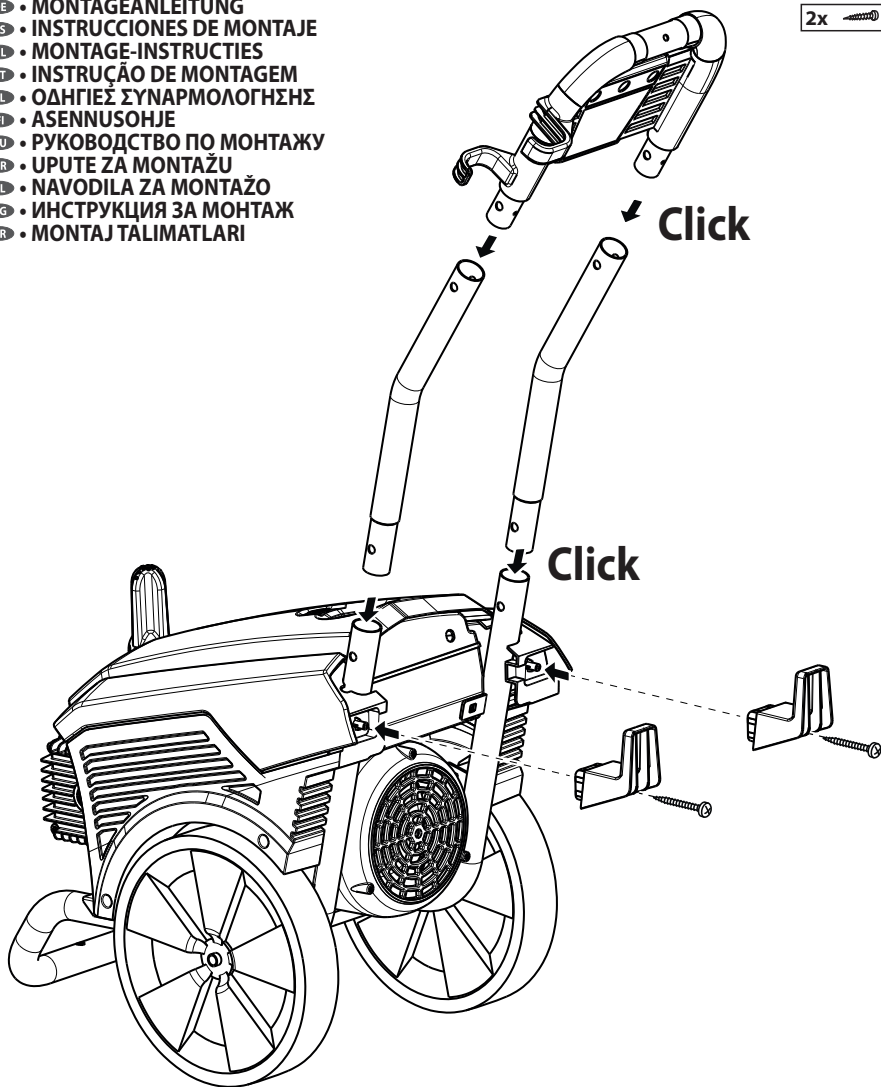
BOLT

Technical data plate



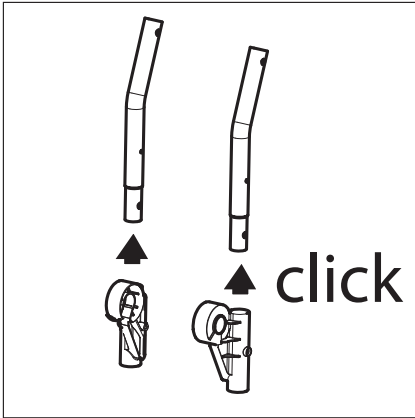
IT In base al modello si possono verificare delle differenze nella fornitura. **EN** Depending on the model, there are differences in the scopes of delivery. **FR** Suivant le modèle, la fourniture peut varier. **DE** Je nach Modell gibt es Unterschiede im Lieferumfang. **ES** Según el modelos, hay diferencias en el contenido suministrado. **PT** Consoante o modelo, existem diferenças no volume de fornecimento. **FI** Mallien varustetaso vaihtelee, katso kuvaus laatikon kyljestä. **BG** В зависимост от модела има различни обхвати в доставката. **TR** Modele bağlı olarak teslimat kapsamında farklar olabilir

- IT** • ISTRUZIONI DI MONTAGGIO
- EN** • ASSEMBLY INSTRUCTIONS
- FR** • INSTRUCTION DE MONTAGE
- DE** • MONTAGEANLEITUNG
- ES** • INSTRUCCIONES DE MONTAJE
- NL** • MONTAGE-INSTRUCTIES
- PT** • INSTRUÇÃO DE MONTAGEM
- EL** • ΟΔΗΓΙΕΣ ΣΥΝΑΡΜΟΛΟΓΗΣΗΣ
- FI** • ASENNUSOHJE
- RU** • РУКОВОДСТВО ПО МОНТАЖУ
- HR** • UPUTE ZA MONTAŽU
- SL** • NAVODILA ZA MONTAŽO
- BG** • ИНСТРУКЦИЯ ЗА МОНТАЖ
- TR** • MONTAJ TALIMATLARI

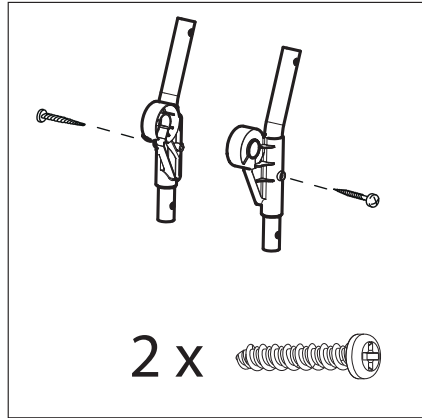


Optional

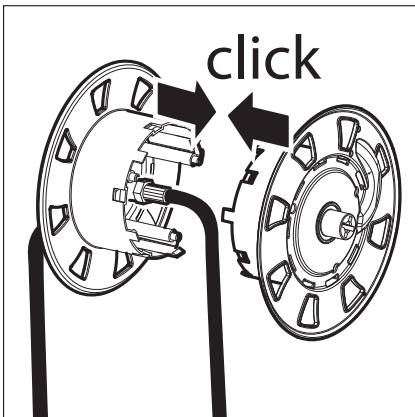
1.



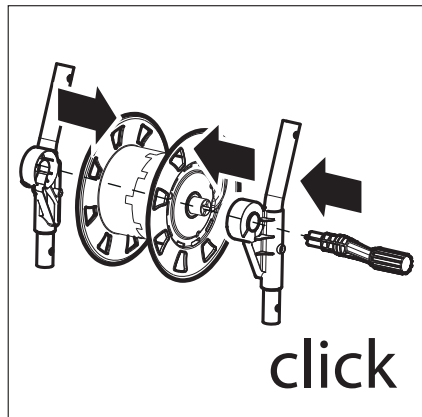
2.



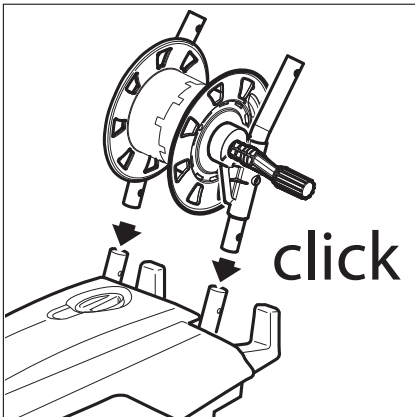
3.



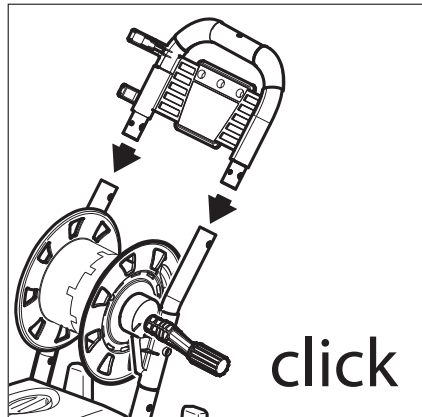
4.



5.



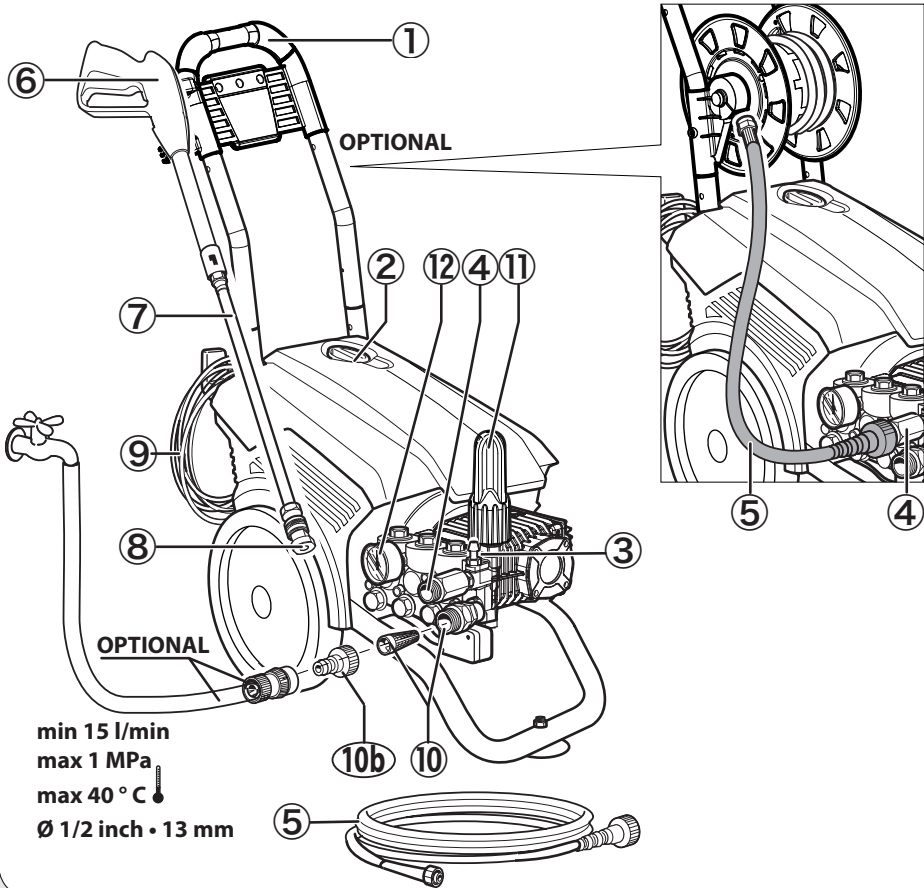
6.



IT DESCRIZIONE DELL'APPARECCHIO
 EN DESCRIPTION OF THE MACHINE
 FR DESCRIPTION DU L'APPAREIL
 DE BESCHREIBUNG DES GERÄTS
 ES DESCRIPCIÓN DEL APARATO
 NL TOESTEL UITZICHT
 EL ΣΤΑΝΤΑΡ ΕΞΟΠΛΙΣΜΟΣ

PT COMPONENTES DO APARELHO
 FI VAKIOVARUSTEET
 RU БАЗОВАЯ КОМПЛЕКТАЦИЯ
 HR SERIJSKA OPREMA
 SL OBSEG DOBAVE
 BG ОПИСАНИЕ НА МАШИНАТА
 – базова окомплектовка
 TR MAKİNA İLE İLGİLİ AÇIKLAMA

fig. A



OPTIONAL

IT SE PRESENTE
 EN IF PRESENT
 FR SI INCLUSE
 DE WENN VORHANDEN
 ES SI ESTUVIERA PRESENTE
 NL INDIEN AANWEZIG
 PT SE PRESENTE
 CS JE-LI PŘÍTOMNÁ

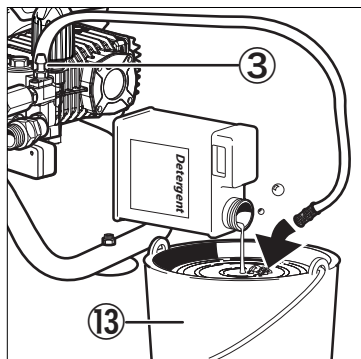
DA SÅ FREMT MASKINEN ER FORSYNET DERMED
 EL ΕΑΝ ΥΠΑΡΧΕΙ
 ET KUI OLEMAS
 FI MIKÄLI VARUSTEENA
 HU KISZERELÉS SZERINT
 LT JEI YRA
 LV JA IR
 MT JEKK PREZENTI
 NO DERSOM SLIK FINNES
 PL JEŻELI WYSTĘPUJE

RU ЕСЛИ ЕСТЬ
 SK AK JE K DISPOZÍCII
 SL ČE JE V KOMPLETU
 SV I FÖREKOMMANDE FALL
 BG АКО Е НАЛИЧЕН
 HR NEKI MODELI
 RO DACĂ ESTE PREZENTĂ
 TR OPSİYONEL - MEVCUT İSE
 UK ЯКЩО ПРИСУТНЯ
 SR OPCIONO: NEKI MODELI

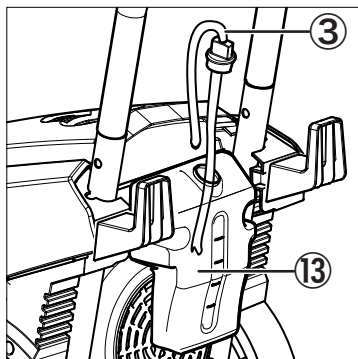
- IT ASPIRAZIONE DEL DETERGENTE
- EN DETERGENT SUCTION
- FR ASPIRATION DU DÉTERGENT
- DE ANSAUGEN DES REINIGUNGSMITTELS
- ES ASPIRACIÓN DEL DETERGENTE
- NL SCHOONMAAKMIDDEL AANZUIGING
- EL ΑΠΑΡΡΟΦΗΣΗ ΤΟΥ ΑΠΟΡΡΥΠΑΝΤΙΚΟΥ

- PT ASPIRAÇÃO DO DETERGENTE
- FI PUHDISTUSAINEHDEN IMEMINEN
- RU ВСАСЫВАНИЕ МОЮЩЕГО СРЕДСТВА
- HR USISAVANJE DETERDŽENTA
- SL VSESAVANJE ČISTILA
- BG ЗАСМУКВАНЕ НА ПРЕПАРАТА
- TR DETERJAN EMME

fig. B OPTIONAL



OPTIONAL



- IT
- 1 Manico
- 2 Interruttore
- 3 Aspirazione detergente
- 4 Uscita
- 5 Tubo ad alta pressione
- 6 Pistola
- 7 Lancia
- 8 Ugello
- 9 Cavo elettrico con spina
- 10 Entrata + filtro
- 10b Raccordo portagomma
- 11 Regolatore pressione
- 12 Manometro
- 13 Serbatoio detergente

- EN
- 1 Handle
- 2 ON/OFF switch
- 3 Detergent suction
- 4 Water outlet
- 5 High pressure hose
- 6 Gun
- 7 Lance
- 8 Nozzle
- 9 Electric cable
- 10 Water inlet + filter
- 10b Rubber hose fitting
- 11 Regulator of pressure
- 12 Pressure gauge
- 13 Detergent tank

- FR
- 1 Manche
- 2 Interrupteur
- 3 Aspiration du détergent
- 4 Sortie H.P.
- 5 Flexible haute pression
- 6 Pistolet
- 7 Lance
- 8 Buse
- 9 Cable électrique avec prise
- 10 Entrée d'eau + filtre
- 10b Raccord porte-joint
- 11 Régulateur de pression
- 12 Manomètre
- 13 Réservoir de détergent

- DE
- 1 Griff
- 2 Ein-Ausschalter
- 3 Ansaugen des Reinigungsmittels
- 4 Auslauf
- 5 Hochdruckschlauch
- 6 Pistole
- 7 Lanze
- 8 Düse
- 9 Anschlusskabel mit Stecker
- 10 Einlauf + Filter
- 10b Anschluß Gummischlauch
- 11 Regulierungsbehörde für Druck

- 12 Manometer
- 13 Reinigungsmittelbehälter
- ES
- 1 Mango
- 2 Interruptor
- 3 Aspiración detergente
- 4 Salida
- 5 Manguera de alta presión
- 6 Pistola
- 7 Lanza
- 8 Boquilla A.P.
- 9 Cable eléctrico con enchufe
- 10 Entrada + filtro
- 10b Racor del porta manguera
- 11 Regulador de presión
- 12 Manómetro
- 13 Depósito detergente
- NL
- 1 Handvat
- 2 AAN/UIT schakelaar
- 3 Schoonmaakmiddel/schuimkit
- 4 Wateruitgang
- 5 Hogedrukslang
- 6 Pistoel
- 7 Lans
- 8 Spuitsdop Hogedruk nozzle
- 9 Eelectrische kabel
- 10 Wateringang + filter
- 10b Rubberslang verbindingsstuk
- 11 Regulator van de druk

IT	12	Manometer	10	Veden sisäänmeno + suodatin	3	Vsesavanje čistila
EN	13	Reinigungs-mittel-tank	10b	Letkuliitos	4	Izstop
FR			11	Paineensäädin	5	Visokotlačna cev
DE	1	λαβή	12	Painemittari	6	Pištola
ES	2	Διακόπτης	13	Pesuainesäiliö	7	Brizgalka
NL	3	Εργασία με απορρυπαντικό	RU		8	Visokotlačna šoba
EL	4	Εξοδος	1	Ручка	9	Električna vrvica z vtičem
PT	5	Σωλήνας υψηλής πίεσης	2	Выключатель	10	Vstop + filter
FI	6	Πιστόλι	3	Всасывание моющего средства	10b	Priključek gumijaste cevi
RU	7	Προέκταση	4	Выход	11	Regulator Pritiska
HR	8	Ακροφύσια Υ.Π.	5	Напорный шланг	12	Manometer
SL	9	Ηλεκτρικό καλώδιο με φιλς	6	Пистолет	13	Posoda za čistilo
BG	10	Είσοδος + φίλτρο	7	Трубка-рукоятка	BG	
	10b	Συνδετικό εύκαμπτου σωλήνα	8	Форсунка высокого давления	1.	Дръжка
	11	Ρυθμιστής Πίεσης	9	Соединительный кабель с вилкой	2.	ON/OF старт ключ
	12	Μανόμετρο	10	Устройство для заполнения + фильтр	3.	Препарат подаване
	13	Ρεζερβουάρ απορρυπαντικό	10b	Держатель шланга	4.	Отвор изх.вода
PT			11	Регулятор Давления	5.	Маркуч високо налягане
	1	Alça	12	Манометр	6.	Пистолет
	2	Interruptor de ligar/desligar	13	Бачок для моющего средства	7.	Струйник
	3	Aspiração do detergente	HR		8.	Дюза водна
	4	Saida	1	Drška	9.	Ел. кабел
	5	Тubo flexível de alta pressão	2	Prekidač	10.	Отвор вход.вода + φίλτρο
	6	Pistola	3	Aspirarea detergentului	10b	Гумена връзка
	7	Lança	4	Izlaz	11.	Регулятор налягане
	8	Bico injector	5	Visokotlačno crijevo	12.	Манометър
	9	Cabo elétrico com ficha	6	Pištoli	13.	Резервоар за препарат
	10	Entrada + filtro	7	Cijev s mlaznicom	TR	
	10b	Junção porta borracha	8	Prskalica A.P.	1	Kulp
	11	Regulador de pressão	9	Električni kabel s utikačem	2	Şalter
	12	Μανόμετρο	10	Ulaz + filter	3	Ėterjan emme
	13	Reservatório detergente	10b	Spojница nosač gumice	4	Çikış
FI			11	Regulator Tlaka	5	yüksek basınçlı hortum
	1	kahva	12	Tlakomjer	6	Tabanca
	2	Virtakatkaisin	13	Spremnik deterdženta	7	Lans
	3	Puhdistusaineiden imeminen	SL		8	Kafa nozül
	4	Veden ulostulo	1	Ročaj	9	Fişli elektrik kabloşu
	5	Korkeapaineinen letku	2	Stikalo	10	Giriş + filtre
	6	Pesukahva			10b	Su bağlantısının bağlantı parçası
	7	Suutin laajennus			11	Basınç Regülatörü
	8	Suutin			12	Manometre
	9	Sähköjohto ja pistotulppa			13	Deterjan deposu

IT In base al modello si possono verificare delle differenze nella fornitura. **EN** Depending on the model, there are differences in the scopes of delivery. **FR** Suivant le modèle, la fourniture peut varier. **DE** Je nach Modell gibt es Unterschiede im Lieferumfang. **ES** Según el modelo, hay diferencias en el contenido suministrado. **NL** Afhankelijk van het model zijn er verschillen in de leveringspakketten. **EL** Στο παραδοτέο υλικό υπάρχουν διαφορές ανάλογα με το μοντέλο. **PT** Consoante o modelo, existem diferenças no volume de fornecimento. **FI** Mallien varustetaso vaihtelee, katso kuvaus laatikon kyljestä. **RU** В данном руководстве по эксплуатации дано описание прибора с максимальной комплектацией. Комплектация отличается в зависимости от модели. **HR** Ovisno o modelu postoje razlike u sadržaju isporuke. **SL** Glede na model prihaja do razlik v obsegu dobave. **BG** В обема на доставка има разлики в зависимост от модела (вижте опаковката). **TR** Modele bağlı olarak teslimat kapsamında farklı olabilir



1,5 m Prevalenza per alimentaz. da serbatoio • Suction height from a tank • Hauteur d'aspiration dans un réservoir • Saughöhe aus offenem Behälter • Altura de aspiración desde un recipiente • Aanzuighoogte van een tank • Υπεροχή για τροφοδότηση από δεξαμενή • Pääasiallisesti säiliösyöttöinen • Высота напора из-за подачи от бака • Altura para alimentação desde reservatório • Prevalaga za napajanje iz spremnika • Sesalna višina za napajanje posode • Tank dan su emis yüksekliği max 1,5m

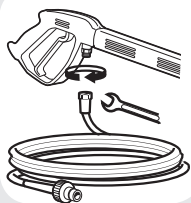
2 m/s² Vibrazioni trasmesse all'utilizzatore • Arm vibrations • Vibrations transmises à l'utilisateur • Effektivbeschleunigung Hand-Arm Vibrationswert • Vibraciones transmitidas al usuario • Op de gebruiker overgebrachte trillingen • Ταλαντώσεις μεταδομένες στον χρήστη • Efektiivinen kiihtyvyyden käden-käsivarren tärinäarvo • Эффективное ускорение вибрации кисть/рука • Aceleração efectiva, valor relativo à vibração mão-braço • Vibracije koje se prenose na korisnika • prenos vibracij na uporabnika • TR - Kullaniciya aktarılan titreşimler

28 N / 26 N Forza di reazione sulla pistola alla pressione di lavoro (max) • Recoil force of gun at operating pressure (max) • Force de recul au niveau de la pistolet à la pression de service maxi • Rückstoßkraft an der Handspritzpistole • Fuerza de retroceso en la pistola a máx. presión de trabajo • Terugstotende kracht op het spuitpistool bij werkdruk (max) • Δύναμη αντίδρασης του πιστολιού ψεκασμού • Pistoolin takaiskulyky työpaineeseen nähden • Реакционная сила пистолета при рабочем давлении • Força de repulsão na pistola com uma pressão de regime (máx.) • Jačina reakcije pištolja u odnosu na radni pritisak (maks.) • Reakcijska sila na brizgalki z delovnim tlakom (največ) • El puskürtme tabancasının geri tepme kuvveti

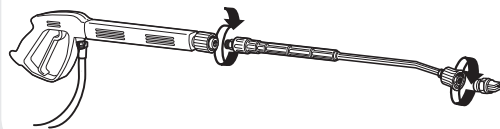
540 x 905 x 827 mm (mm) Dimensioni • Dimensions • Dimensões • Abmessungen • Dimensiones • Maten • Διαστάσεις • Koko • Габаритные размеры • Dimensões • Dimenzije • Mere • Ölçüler

fig. C

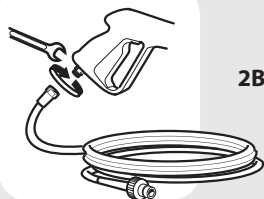
1A



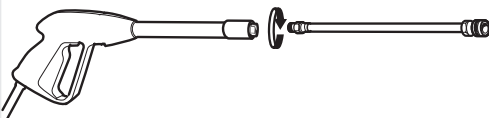
2A



1B



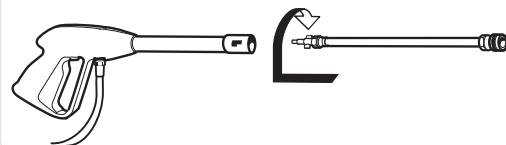
2B



1C



2C



> SCHEMA IDRICO

• WATER DIAGRAM

• SCHEMA HYDRAULIQUE

• WASSERUMLAUFSCHEMA

• ESQUEMA HÍDRICO

• WATERSHEMA

• ΣΧΕΔΙΟ ΥΔΡΕΥΣΗΣ

• ESQUEMA HIDRÁULICO

• VEDENKYTKENTÁKAAVIO

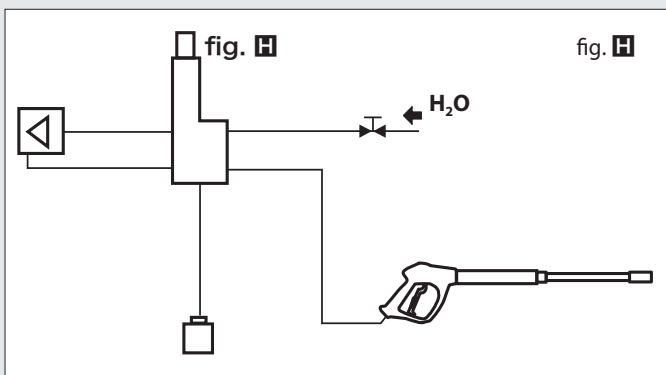
• ГИДРАВЛИЧЕСКАЯ СХЕМА

• SCHEMA VODENOG KRUGA

• VODOVODNA SHEMA

• ВОДНА ДИАГРАМА

• SU TASARIMI



> **AVVIAMENTO • STARTING UP • DEMARRAGE • INBETRIEBNAHME • PUESTA EN MARCHA • INGEBRUIKNAME • ΘΕΣΗ ΣΕ ΛΕΙΤΟΥΡΓΙΑ • COLOCAÇÃO EM FUNCIONAMENTO • KÄYTTÖOHOTTO • ПУСК • РОКРЕТАНЈЕ • ЗАГОН • СТАРТИРАНЕ • ÇALIŞTIRMA**

IT
EN
FR
DE
ES
NL
EL
PT
FI
RU
HR
SL
BG

fig. D

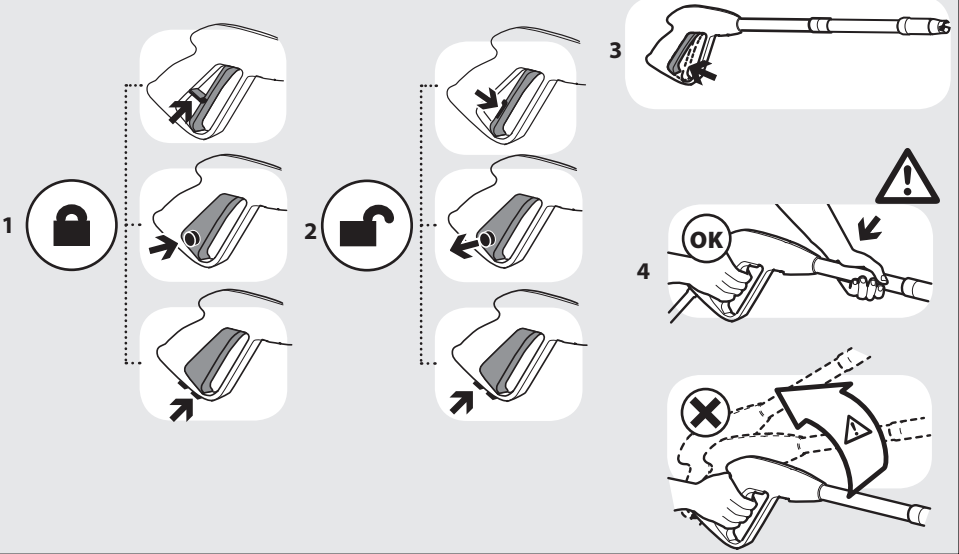


fig. E

IT getto spillo/ventaglio EN alta/bassa pressione
EN spread pattern/pencil EN high/low pressure FR
jet FR jet variable DE haute/basse pression DE
vario Duese ES chorro Hoch/nieder-druck-lanze
regulable NL dunne straal/ ES alta / baja presión NL
waaivormige straal EL hoge/lage druk PT alta/
πιδακας καρφίτσα/βενταλια EL υψηλη/ FI korkea/
PT jato variavel FI matalapaine RU высокое/ FI
pistemäinen/viuhkamainen RU низкое давление HR
suihku RU точечная/ HR mlaznica - visoki/niski
веерообразная струя. mlaznica -visoki/niski
HR mlaznica-fini mlaz/ tlak SL vysokotlaková/
raspršivač SL i glasti/ nízkotlaková prúdnica BG
pahljačasti curek vode HR Високо налягане/ Ниско
BG Настройка на водната налягане Препарат
струя TR jet püskürtme/ TR yüksek basınç / alçak
jet fana TR yüksek basınç / alçak basınç

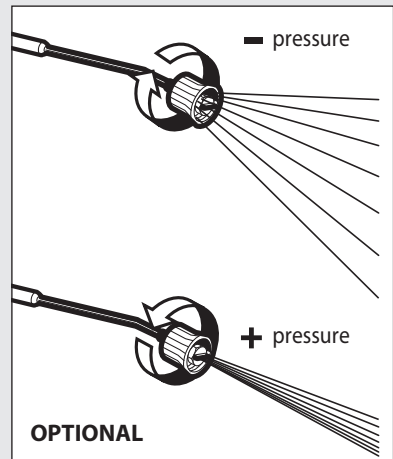
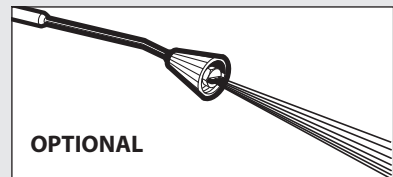


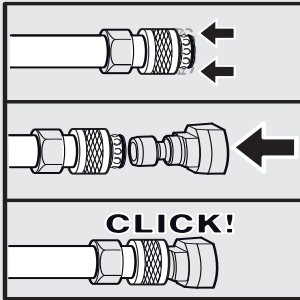
fig. E Optional

IT getto ventaglio EN spread pattern FR jet d'eau en
eventail DE großen Wasserstrahl ES chorro grandes
NL waaivormige straal PT jato grande EL πιδακας
βενταλια FI viuhkamainen suihku RU веерообразная
струя SL pahljačasti curek vode HR mlaznica raspršivač
BG Предпазител TR şeklinde jetten jet fana



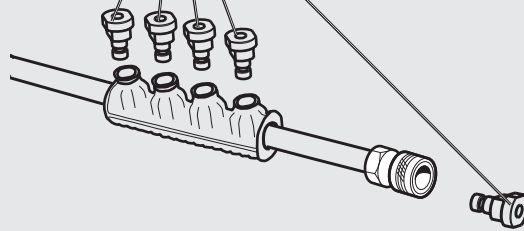
IT
EN
FR
DE
ES
NL
EL
PT
FI
RU
HR
SL
BG

fig. G



8

- IT Ugello
- EN Nozzle
- FR Buse
- DE Düse
- ES Boquilla
- NL Spuitdop nozzle
- EL Ακροφύσια
- PT Bico injector
- FI Suutin
- RU Форсунка
- HR Prskalica
- SL Visokotlačna šoba
- BG Дюза
- TR Nozül



- IT alta pressione
- EN high pressure
- FR haute pression
- DE hoch-druck-Lanze
- ES alta presión
- NL hoge druk
- PT alta pressão
- EL υψηλη πιεση
- FI korkea paine
- RU Высокое давление
- SK visoki tlak
- SL vysokotlačová prúdnica
- HR mlaznica-visoki tlak
- BG Високо налягане
- TR yüksek basınç



- IT bassa pressione
- EN low pressure
- FR basse pression
- DE nieder-druck-Lanze
- ES baja presión
- NL lage druk
- PT baixa pressão
- EL χαμηλη πιεση
- FI matala paine
- RU Низкое давление
- SL nízkotlačová prúdnica
- HR mlaznica-niski tlak
- BG Ниско налягане Препарат
- TR alçak basınç

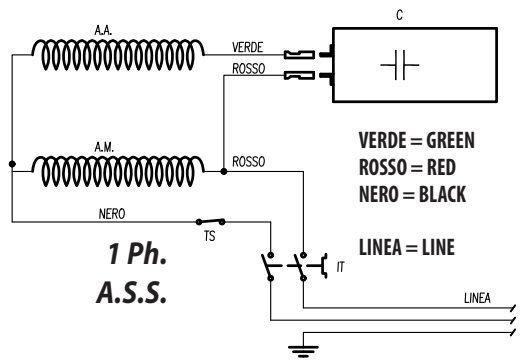


- IT aspirazione del detergente
- EN detergent suction
- FR aspiration du détergent
- DE ansaugen des Reinigungsmittels
- ES aspiración del detergente
- NL schoonmaakmiddel aanzuiging
- PT aspiração do detergente
- EL απαρροφηση του απορρυπαντικού
- FI puhdistusainehden imeminen
- HU a mosószer felszívása
- RU всасывание моющего средства
- SL vsesavanje čistila
- HR usisavanje deterđenta
- BG Засмукване на препарата
- TR deterjan emme

fig. 1

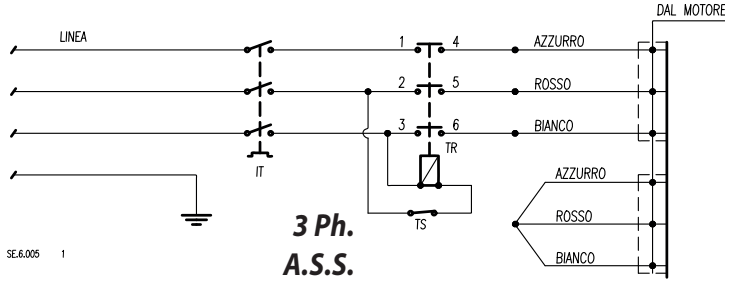
A.A. = AVVOLGIMENTO AVVIAMENTO
 A.M. = AVVOLGIMENTO MARCIA
 C = CONDENSATORE
 IT = INTERRUTTORE TERMICO
 TS = CONTATTO STOP TOTALE
 DAL MOTORE = FROM MOTOR

A.A. = SENCONDARY WINDING
 A.M. = PRIMARY WINDING
 C = CAPACITOR
 IT = THERMAL SWICHTH
 TS = AUTOMATIC STOP SYSTEM CONTACT
 DAL MOTORE =FROM MOTOR

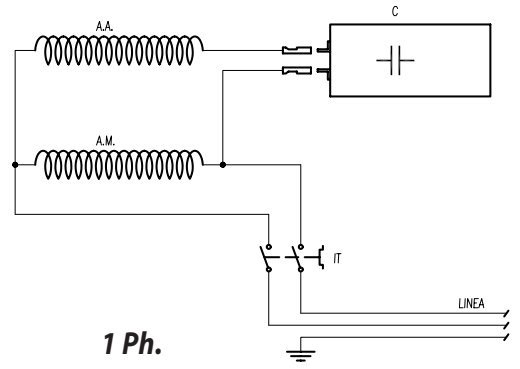


AZZURRO=LIGTH BLUE
 ROSSO = RED
 BIANCO = WHITE

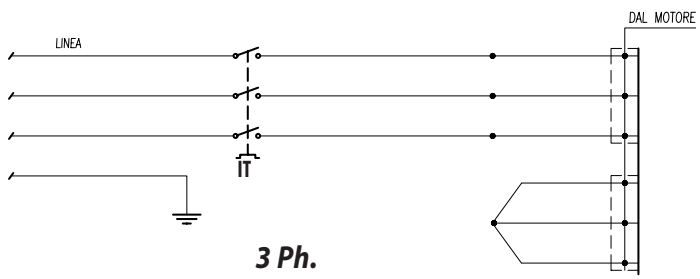
LINEA = LINE



(BG)
 AA= Вторична намотка / свързване
 AM= Първична намотка / свързване
 C= Кондензатор
 IT=Термичен ключ
 Linea=Линия



DAL MOTORE =FROM MOTOR
 LINEA = LINE
 IT = THERMAL SWICHTH



INTRODUZIONE

> UTILIZZO PREVISTO

- Le prestazioni e la semplicità d'uso dell'apparecchio sono idonee ad un utilizzo **PROFESSIONALE**.
- L'apparecchio può essere usato per il lavaggio di superfici in ambienti esterni, ogni qualvolta si richieda l'uso di acqua in pressione per eliminare lo sporco.
- Con opportuni accessori opzionali si possono svolgere lavori di schiumatura, sabbiatura e lavaggi con spazzola rotativa da applicare alla pistola.

> DATI TECNICI

(vedi targhetta dati tecnici)

> SIMBOLI



ATTENZIONE! Prestare attenzione per motivi di sicurezza.



IMPORTANTE



BLOCCATO



APERTO



Optional

SE PRESENTE



Doppio isolamento (SE PRESENTE): è una protezione supplementare dell'isolamento elettrico.

SICUREZZA

> AVVERTENZE GENERALI

- △**01 ATTENZIONE:** Apparecchio da utilizzarsi solo all'aperto.
- △**02 ATTENZIONE:** Alla fine di ogni lavoro, scollegare sempre il collegamento elettrico e idri-

co.

△**03 ATTENZIONE:** Non usare l'apparecchio se il cavo elettrico o parti importanti dell'apparecchio risultano danneggiate, es. dispositivi di sicurezza, tubo alta pressione pistola ecc.

△**04 ATTENZIONE:** Questo apparecchio è stato progettato per essere utilizzato con il detergente fornito o prescritto dal costruttore, tipo shampoo detergente neutro a base di tensioattivi biodegradabili anionici. L'impiego di altri detersivi o sostanze chimiche può compromettere la sicurezza dell'apparecchio.

△**05a ATTENZIONE:** Non utilizzare l'apparecchio in prossimità di persone, salvo il caso in cui queste indossino abiti protettivi.

05b - durante il lavoro non ammettete la presenza di persone o animali entro un raggio di 5 metri.

05c - operate sempre con abbigliamento adeguato per proteggersi contro l'eventuale rimbalzo di materiale asportato dal getto d'acqua ad alta pressione.

05d - non toccare la spina elettrica e l'apparecchio con le mani bagnate e a piedi nudi.

05e - indossate eventualmente occhiali di protezione e calzature con suola in gomma.

△**06 ATTENZIONE:** Il getto della lancia non deve essere indirizzato verso parti meccaniche contenenti grasso lubrificante: in caso contrario il grasso verrà disciolto e disperso sul terreno. I pneumatici e le valvole d'aria dei pneumatici devono essere lavati mantenendo una distanza minima di 30 cm; in caso contrario essi potrebbero essere danneggiati dal getto d'acqua alta pressione. Il primo segno di tale danneggiamento è dato dallo sbiadimento del pneumatico. Pneumatici e valvole d'aria dei pneumatici danneggiati sono pericolosi per la vita.



△**07 ATTENZIONE:** I getti ad alta pressione possono essere pericolosi se usati impropriamente. I getti non devono essere diretti verso le persone, gli animali, verso le apparecchiature elettriche vive oppure verso l'apparecchio stesso.

△**08 ATTENZIONE:** I tubi flessibili, gli accessori e i raccordi per l'alta pressione, sono importanti per la sicurezza dell'apparecchio. Utilizzare solamente tubi flessibili, accessori e raccordi prescritti dal costruttore (è estremamente importante preservare l'integrità di questi componenti evitando un uso improprio e prevenendoli da pieghe, urti, abrasioni).

△**09 ATTENZIONE:** Apparecchi non dotati di A.S.S. – Automatic Stop System: non devono ri-

manere in funzione per più di 2 minuti a pistola rilasciata. L'acqua riciclata aumenta notevolmente di temperatura provocando gravi danni alla pompa.

△ A.S.S. AUTOMATIC STOP SYSTEM **10ATTENZIONE:** Apparecchi dotati di A.S.S – Automatic Stop System: è buona norma non lasciarli in stand-by per più di 5 minuti.

△11 ATTENZIONE: Spegnerne completamente l'apparecchio (interruttore generale in posizione (0)OFF) ogni qualvolta lo si lascia incustodito.

△12 ATTENZIONE: Ogni macchina viene collaudata nelle sue condizioni d'uso, per cui è normale che alcune gocce d'acqua rimangano presenti al suo interno.

△13 ATTENZIONE: Fare attenzione a non danneggiare il cavo elettrico. Se il cavo di alimentazione è danneggiato deve essere sostituito dal costruttore oppure dal servizio assistenza, oppure da personale qualificato al fine di evitare situazioni di pericolo.

△14 ATTENZIONE: Macchina con fluido in pressione. Impugnare la pistola saldamente per prevenire la forza di reazione. Utilizzare solo l'ugello di alta pressione in dotazione alla macchina.

△16 ATTENZIONE: Questo apparecchio non è destinato all'utilizzo da parte di persone (bambini compresi) con ridotte capacità fisiche, sensoriali o mentali o mancanza di esperienza e conoscenza, a meno che non abbiano avuto istruzioni per l'uso o la supervisione dell'apparecchio da parte di una persona responsabile della loro sicurezza.

△17 ATTENZIONE: I bambini devono essere sorvegliati per assicurarsi che non giochino con l'apparecchio.

△18 ATTENZIONE: Non mettere in funzione l'idropulitrice prima di aver srotolato il tubo ad alta pressione.

△19 ATTENZIONE: Avvolgere e svolgere il tubo avendo cura di non causare il ribaltamento dell'idropulitrice.

△20 ATTENZIONE: Quando si svolge o avvolge il tubo, la macchina deve essere spenta ed il tubo scarico dalla pressione (fuori servizio).

△21 ATTENZIONE: Rischio di esplosione. Non spruzzare liquidi infiammabili.

△22 ATTENZIONE: Per garantire la sicurezza della macchina, usare solo pezzi di ricambio originali presso il produttore o approvati dal fabbricante.

△23 ATTENZIONE: Non dirigere il getto verso

se stessi oppure verso altre persone per pulire abiti o scarpe.

△24 ATTENZIONE: Non permettere che l'apparecchio venga usato da bambini o da personale non addestrato.

△ATTENZIONE: L'acqua che è passata attraverso i dispositivi antiriflusso è considerata non potabile.

△XXATTENZIONE: Scollegare l'apparecchio dalla rete elettrica, **staccando la spina dalla presa elettrica**, prima di effettuare qualsiasi intervento di manutenzione e pulizia.

△XYATTENZIONE: Prolunghe non adeguate possono essere pericolose.

△XJ ATTENZIONE: Se viene utilizzata una prolunga, la spina e la presa dovranno essere impermeabili all'acqua

△ATTENZIONE: È assolutamente vietato usare la macchina in ambienti o zone classificate potenzialmente esplosive.

△ATTENZIONE:

- NON TOCCARE L'APPARECCHIO CON MANI BAGNATE E A PIEDI NUDI
- NON TIRARE IL CAVO DI ALIMENTAZIONE O L'APPARECCHIO STESSO PER STACCARE LA SPINA DALLA PRESA DI CORRENTE
- NEL CASO IN CUI DURANTE IL FUNZIONAMENTO VENGA A MANCARE L'ALIMENTAZIONE DI CORRENTE, PER MOTIVI DI SICUREZZA, SPEGNERE LA MACCHINA (OFF).

> DISPOSITIVI DI SICUREZZA

△ATTENZIONE: La pistola è dotata di un fermo di sicurezza. Ogni qualvolta si interrompe l'uso della macchina è importante azionare il fermo di sicurezza per evitare aperture accidentali.

- Dispositivi di sicurezza: pistola dotata di fermo di sicurezza, macchina dotata di protezione da sovraccarichi elettrici (CL. I), pompa dotata di valvola di by pass o dispositivo di arresto.
- Il pulsante di sicurezza della pistola non serve al bloccaggio della leva durante il funzionamento, ma per evitarne aperture accidentali.

△ATTENZIONE: L'apparecchio è dotato di un dispositivo di protezione motore: in caso di intervento del dispositivo attendere qualche minuto o in alternativa scollegare e ricollegare l'apparecchio alla rete elettrica. In caso del ripetersi del problema o della mancata riaccensione, portare l'apparecchio presso il più vicino Centro Assistenza,

> STABILITÀ

⚠ATTENZIONE: La macchina deve essere sempre mantenuta su una base orizzontale, in modo sicuro e stabile.

> ALIMENTAZIONE IDRICA

Collegamento idrico



ATTENZIONE (sinbolo): apparecchio non adatto al collegamento alla rete dell'acqua potabile.

L'idropulitrice può essere collegata direttamente alla rete di distribuzione dell'acqua POTABILE solamente se nella tubazione di alimentazione è installato un dispositivo antiriflusso con svuotamento conforme alle normative vigenti.

Assicurarsi che il tubo sia almeno \varnothing 13mm - 1/2 inch e che sia rinforzato.

⚠ATTENZIONE: L'acqua che è passata attraverso i dispositivi antiriflusso è considerata non potabile.

🔧IMPORTANTE: Aspirare solamente acqua filtrata o pulita. Il rubinetto di prelievo acqua deve garantire una erogazione pari al doppio della portata massima della pompa.

- Portata minima: 15 l/min.
- Temperatura massima dell'acqua in ingresso: 40°C
- Pressione massima dell'acqua in ingresso: 1Mpa
- Collocare l'idropulitrice il più vicino possibile alla rete idrica di approvvigionamento.

La non osservanza delle suddette condizioni provoca gravi danni meccanici alla pompa nonché il decadimento della garanzia.

Alimentazione dalla conduttura dell'acqua

- Collegare un tubo flessibile di alimentazione (non compreso nella fornitura) al raccordo per l'acqua dell'apparecchio ed all'alimentazione dell'acqua.
- Aprire il rubinetto.

Alimentazione dell'acqua da un serbatoio aperto

- Svitare il raccordo per l'alimentazione dell'acqua.
- Avvitare il tubo di aspirazione con filtro (non compreso nella fornitura) al raccordo per l'acqua dell'apparecchio.
- Immergere il filtro nel serbatoio.
- Sfiatare l'apparecchio prima dell'uso.
- Svitare il tubo flessibile ad alta pressione dal rac-

cordo dell'alta pressione dell'apparecchio.

- Accendere l'apparecchio e farlo funzionare finché l'acqua esce priva di bolle dal raccordo ad alta pressione.
- Spegnerne l'apparecchio e riavvitare il tubo flessibile ad alta pressione.

> ALIMENTAZIONE ELETTRICA

Controllare che la tensione di rete corrisponda alla tensione della Vs. macchina indicata sulla targhetta dati tecnici. Il Vs. impianto elettrico deve essere eseguito da tecnici qualificati in grado di operare secondo le disposizioni delle normative in vigore (messa a terra, fusibile, salvavita, ecc.).

In mancanza di una delle norme di cui sopra, il costruttore declina ogni responsabilità per il personale addetto e non riconosce alcuna garanzia.

🔧IMPORTANTE: Fare molta attenzione, per motori trifase, al collegamento del cavo elettrico con la spina (vedi schema elettrico).

- Il collegamento elettrico dell'apparecchio deve essere conforme alla norma IEC 60364-1.

🔧IMPORTANTE Prima di collegare l'apparecchio, accertarsi che i dati di targa siano rispondenti a quelli della rete elettrica e che la presa sia protetta con un interruttore magnetotermico differenziale "SALVAVITA" con sensibilità di intervento inferiore a 0,03 A - 15ms.

- In casi di incompatibilità tra la presa e la spina dell'apparecchio, fare sostituire la presa con altra di tipo adatto da personale professionalmente qualificato.

- Non utilizzare l'apparecchio in caso di temperatura ambiente inferiore a 0°C, se esso è equipaggiato con cavo in PVC (H VV-F).

⚠XY ATTENZIONE: Prolunghe non adeguate possono essere pericolose.

⚠XJ ATTENZIONE: Se viene utilizzata una prolunga, la spina e la presa dovranno essere impermeabili all'acqua e il cavo deve avere le dimensioni indicate nella tabella sottostante.

	230-240V	400-415V
3G	2,5 mm ²	4G 2,5 mm ²
	max 20 m	max 30 m

USO

> DISIMBALLO

Togliere i ganci superiori e inferiori che fissano il cartone al pallet. Sfilare la gabbia di cartone, appoggiare due ruote della macchina a terra e sfilare il pallet.

> DESCRIZIONE DELL'APPARECCHIO

(vedi fig. **A**)

> A.S.S.

ASS AUTOMATIC STOP SYSTEM (se presente)

IMPORTANTE: (Automatic Stop System), il quale provvede a spegnere l'idropulitrice durante la fase di by-pass. Per avviare l'idropulitrice è perciò necessario posizionare l'interruttore su (I) "ON" quindi premere la leva della pistola, l'A.S.S. provvederà ad avviare l'apparecchio ri-spegnendolo automaticamente qualora venga rilasciata la leva. Si consiglia perciò di inserire la sicura posta sulla leva della pistola ogni qualvolta si fermi la macchina, per evitare accensioni accidentali.

- Spontanei avviamenti della macchina senza intervenire sulla pistola sono imputabili a fenomeni quali bolle d'aria nell'acqua o altro e non a difettosità del prodotto.
- Non lasciare la macchina in stand-by senza sorveglianza per più di 5 minuti. In caso contrario è necessario, per la protezione della macchina, riportare l'interruttore in posizione (0) "OFF".
- Verificare che l'accoppiamento del tubo alta pressione con la macchina e con la pistola in dotazione sia correttamente eseguito, vale a dire senza perdita d'acqua

Se la macchina è dotata di **regolatore di pressione:**

- Con la pressione regolata al minimo l'A.S.S. potrebbe non intervenire. Evitare quindi di far funzionare in by-pass la macchina per più di 1 minuto.
- Evitare azionamenti con frequenza elevata della leva della pistola (perchè potrebbero causare malfunzionamenti).

> INSTALLAZIONE ED AVVIAMENTO

RIFORNIMENTO

Detergente

Riempire il serbatoio del **detergente** con prodotti consigliati adatti al tipo di lavaggio da effettuare.

ATTENZIONE: Usare solamente detergenti liquidi, evitare assolutamente prodotti acidi o molto alcalini. Vi consigliamo di usare i nostri prodotti che sono stati studiati appositamente per l'uso con idropultrici.

> INSTALLAZIONE

- Controllare che l'interruttore generale sia in posizione "OFF"(0) e che il filtro dell'acqua sia inserito nel manicotto di aspirazione della pompa (INLET).
- Avvitare l'innesto rapido a mano, senza l'aiuto di utensili.
- Collegare il tubo di alimentazione dell'acqua all'innesto rapido. Il tubo deve avere un diametro interno di almeno 13 mm (1/2").
- Collegare il tubo alta pressione al manicotto di uscita della pompa (OUTLET). Il raccordo del tubo alta pressione va spinto fino in fondo e poi avvitarlo a mano senza l'aiuto di utensili.
- Collegare il tubo alta pressione alla pistola (fig. **C**)
- Aprire completamente il rubinetto dell'acqua. La temperatura dell'acqua deve essere tassativamente inferiore a 40°C.
- IMPORTANTE:** l'idropulitrice deve funzionare con acqua pulita onde evitare danni all'idropulitrice stessa.
- Sbloccare il fermo di sicurezza della pistola e tenere premuto il grilletto facendo scorrere acqua fino a quando tutta l'aria sarà stata espulsa.
- Inserire la lancia nella pistola (fig. **C**)
- Inserire l'ugello nella lancia.
- Inserire la spina nella presa di corrente.

> 1° AVVIAMENTO

Per la prima volta o dopo un periodo di lunga inattività è necessario collegare per alcuni minuti solo il tubo di aspirazione per fare uscire dalla mandata eventuali impurità in modo da non intasare l'ugello della pistola.

> AVVIAMENTO

(vedi fig. **D**)

- Ogni qualvolta si usa l'idropulitrice ad alta pressione si consiglia di impugnare la pistola nella posizione corretta, con una mano sull'impugnatura e l'altra sulla lancia.
- Per avviare la macchina posizionare l'interruttore generale su "ON" e **contemporaneamente**, premere il grilletto della pistola.

> **APPARECCHI DOTATI DI VALVOLA TERMICA (OPTIONAL)**

Questo dispositivo consente di lasciare lavorare l'apparecchio in by-pass, scaricando automaticamente l'acqua quando questa raggiunge una temperatura di circa 60°C e raffreddando gli organi di funzionamento.

⚠ATTENZIONE: apparecchi non dotati di questo dispositivo non devono rimanere in funzione per più di 2 minuti a pistola rilasciata. L'acqua riciclata aumenta notevolmente di temperatura provocando gravi danni alla pompa.

> **ASPIRAZIONE DEL DETERGENTE**

(vedi fig. **B**)

Ugello in bassa pressione (CHEMICAL)

(vedi fig. **EFG**)

Inserire l'ugello CHEMICAL nella lancia. Immergere il tubo di aspirazione munito di filtro nel serbatoio del detergente. Accendere l'apparecchio: la miscelazione del detergente con l'acqua avviene automaticamente al passaggio dell'acqua.

⚠ATTENZIONE: Usare solamente detergenti liquidi, evitare assolutamente prodotti acidi o molto alcalini. Vi consigliamo di usare i nostri prodotti che sono stati studiati appositamente per l'uso con idropultrici.

CURA E MANUTENZIONE

🔧 IMPORTANTE: Prima di effettuare qualsiasi manutenzione alla idropulitrice scaricare la pressione, togliere il collegamento elettrico e idrico.

CONTROLLO LIVELLO OLIO POMPA

Controllare periodicamente il livello dell'olio. Il cambio dell'olio deve essere fatto inizialmente dopo 50

ore di lavoro, successivamente ogni 500 ore. Si consiglia olio SAE 20/30, 15W-40, 20W-40 (600 gr).

CONTROLLO FILTRO ASPIRAZIONE ACQUA

Ispezionare e pulire periodicamente il filtro di aspirazione acqua posto nel raccordo di entrata. È importante per evitare intasamenti e compromettere il buon funzionamento della pompa.

CONTROLLO UGELLO LANCIA

Sostituire l'ugello qualora la pressione scenda al di sotto dei normali valori.

DECALCIFICAZIONE

Il trattamento di decalcificazione è da effettuarsi periodicamente con prodotti specifici. La periodicità dipende dalla durezza dell'acqua. In un fusto di acqua di almeno 30 litri versare il prodotto in proporzioni di un litro ogni 15 litri di acqua. Staccare la pistola dal tubo ad alta pressione, immergere l'estremità libera del tubo stesso nel fusto, in modo da formare un circuito chiuso e far aspirare il prodotto dalla idropulitrice per almeno 10 minuti. È consigliabile che l'estremità del tubo di mandata scarichi in un sacchetto di tela o di reticella per evitare di rimettere in circuito il calcare asportato. Quindi ripristinare il collegamento normale e sciacquare abbondantemente con acqua fredda. Si consiglia di far eseguire l'operazione al personale del **Servizio Assistenza Autorizzato** in quando il prodotto decalcificante può provocare usura dei componenti. Per lo smaltimento del decalcificante attenersi alle norme vigenti.

SCHEMA ELETTRICO

Vedere illustrazioni, (vedi fig. **II**).

SCHEMA IDRICO

Vedere illustrazioni, (vedi fig. **III**).

INCONVENIENTI E RIMEDI

Prima di qualsiasi intervento sulla macchina togliere l'alimentazione elettrica, idrica e scaricare la pressione. Operare sistematicamente per la ricerca dei guasti in base allo schema seguente; se malgrado ciò non si riesce ad eliminare l'inconveniente, si richieda l'intervento del **Servizio Assistenza Autorizzato**.

Inconvenienti

Premendo l'interruttore l'elettropompa non parte

Cause	<ul style="list-style-type: none"> • La spina non è ben inserita nella presa. • La presa elettrica non funziona. • La tensione di rete è insufficiente. • La pompa è bloccata. • La prolunga elettrica è di sezione inadeguata.
Rimedi	<ul style="list-style-type: none"> • Inserire correttamente la spina nella presa di corrente. • Far controllare la presa elettrica. • Far controllare che l'impianto sia adeguato. • Posizionare l'interruttore su ON mentre si tiene premuta la leva della pistola, se il problema persiste rivolgersi ad un centro assistenza autorizzato.

Inconvenienti	Il motore si arresta improvvisamente
Cause	<ul style="list-style-type: none"> • Il termico è scattato. • La prolunga elettrica è di sezione inadeguata.
Rimedi	<ul style="list-style-type: none"> • Lasciare raffreddare il motore per alcuni minuti. Se l'anomalia persiste rivolgersi ad un centro assistenza autorizzato.

Inconvenienti	L'elettropompa gira, ma non va in pressione
Cause	<ul style="list-style-type: none"> • Acqua insufficiente. • Filtro aspirazione intasato. • Valvole aspirazione o mandata intasate o usurate. • Valvola di regolazione di pressione in posizione di minima pressione. • Ugello usurato.
Rimedi	<ul style="list-style-type: none"> • Controllare che la portata sia del 30% superiore al dato presente nella targhetta dati tecnici dell'apparecchio. • Smontare e pulire il filtro. • Rivolgersi ad un centro assistenza autorizzato. • Aumentare la pressione avvitando la manopola di regolazione della pressione. • Sostituire l'ugello.

Inconvenienti	Pressione di lavoro irregolare
Cause	<ul style="list-style-type: none"> • Ugello intasato. • Valvole aspirazione o mandata intasate o usurate. • Guarnizioni consumate. • Guarnizioni valvola regolazione pressione usurate. • Filtro aspirazione intasato.
Rimedi	<ul style="list-style-type: none"> • Smontare la lancia e pulire l'ugello con lo spillo in dotazione. • Rivolgersi ad un centro assistenza autorizzato. • Rivolgersi ad un centro assistenza autorizzato. • Rivolgersi ad un centro assistenza autorizzato. • Smontare e pulire il filtro.

Inconvenienti	Perdite di acqua dalla macchina
Cause	<ul style="list-style-type: none"> • Perdite dalla pompa. • Perdite dall'avvolgitubo. • Perdite dalla valvola regolazione pressione. • Perdite dai raccordi idraulici.
Rimedi	<ul style="list-style-type: none"> • Rivolgersi ad un centro assistenza autorizzato. • Serrare i raccordi, se l'anomalia persiste rivolgersi ad un centro assistenza autorizzato. • Rivolgersi ad un centro assistenza autorizzato. • Serrare i raccordi, se il difetto persiste rivolgersi ad un centro assistenza autorizzato.

Inconvenienti	Rumorosità anomala
Cause	<ul style="list-style-type: none"> • Valvole aspirazione o mandata intasate o usurate. • Cuscinetti usurati. • Filtro aspirazione intasato. • Temperatura eccessiva dell'acqua di ingresso.
Rimedi	<ul style="list-style-type: none"> • Rivolgersi ad un centro assistenza autorizzato. • Rivolgersi ad un centro assistenza autorizzato. • Smontare e pulire il filtro. • Portare la temperatura sotto la max temperatura dichiarata nel presente libretto.

Inconvenienti	Presenza di acqua nell'olio
Cause	• Anelli di tenuta usurati.
Rimedi	• Rivolgersi ad un centro assistenza autorizzato.

Inconvenienti	La macchina non aspira detergente
Cause	<ul style="list-style-type: none"> • Serbatoio del detergente vuoto. • Manopola della lancia in posizione di alta pressione. • Un tubo del sistema di aspirazione del detergente è staccato.
Rimedi	<ul style="list-style-type: none"> • Riempire il serbatoio. • Ruotarla in posizione di bassa pressione. • Rimetterlo in posizione.

> RIPARAZIONI - RICAMBI

Per eventuali inconvenienti non menzionati nel presente manuale o rotture della macchina, si prega di interpellare un **Servizio Assistenza Autorizzato** per la relativa riparazione o per l'eventuale sostituzione di parti di ricambio originali. Utilizzare esclusivamente ricambi originali.

> CONDIZIONI DI GARANZIA

Tutti i nostri apparecchi sono stati sottoposti ad accurati collaudi e sono coperti da garanzia da difetti di fabbricazione in conformità alla normativa vigente (minimo 12 mesi). La garanzia decorre dalla data di acquisto. In caso di riparazione dell'idropulitrice o degli accessori nel periodo della garanzia, bisogna allegare una copia della ricevuta.

La garanzia vale solo se: - Si tratta di difetti del materiale o di fabbricazione. - Le istruzioni indicate nel presente manuale sono state seguite attentamente. - Le riparazioni sono state effettuate da riparatori autorizzati. - Siano stati utilizzati accessori originali. - L'idropulitrice non sia stata sottoposta a sovraccarichi quali urti, cadute o gelo. - È stata usata solo acqua pulita. - L'idropulitrice non sia stata oggetto di locazione o in altro modo sia stata oggetto dell'uso commerciale/professionale.

Sono esclusi dalla garanzia: - Le parti soggette a normale usura. - Il tubo ad alta pressione e acces-

sori optional. - I danni accidentali, per trasporto, per incuria o inadeguato trattamento, per uso ed installazione errati od impropri, non conformi alle avvertenze riportate sul libretto di istruzioni. - La garanzia non contempla l'eventuale pulizia degli organi funzionanti.

Una riparazione da garanzia comprende la sostituzione di parti difettose, mentre sono esclusi la spedizione e l'imballaggio. È esclusa la sostituzione dell'apparecchio ed il prolungamento della garanzia a seguito di intervenuto guasto. Il costruttore declina qualsiasi responsabilità per eventuali danni a persone o cose, causati da cattiva installazione o imperfetto uso dell'apparecchio.

ATTENZIONE! Difetti quali ugelli otturati, macchine bloccate per residui di formazioni di calcare, accessori danneggiati (es. tubo piegato) e/o macchine che non presentano difetti **NON SONO COPERTI DA GARANZIA.**

> SMALTIMENTO



Quale proprietario di un apparecchio elettrico o elettronico, la legge (conformemente alla direttiva 2012/19/EU sui rifiuti da apparecchiature elettriche ed elettroniche e alle legislazioni nazionali degli Stati membri UE

che hanno messo in atto tale direttiva) le vieta di smaltire questo prodotto o i suoi accessori elettrici / elettronici come rifiuto domestico solido urbano e le impone invece di smaltirlo negli appositi centri di raccolta. E' possibile smaltire il prodotto direttamente dal distributore mediante l'acquisto di un prodotto nuovo, equivalente a quello da smaltire. Abbandonando il prodotto nell'ambiente si potrebbero creare gravi danni all'ambiente stesso e alla salute umana.

Il simbolo in figura rappresenta il bidone dei rifiuti urbani ed è tassativamente vietato riporre l'apparecchio in questi contenitori. La non ottemperanza alle indicazioni della direttiva 2012/19/EU e ai decreti attuativi dei vari Stati comunitari è sanzionabile amministrativamente.

GENERAL INFORMATION

- This appliance's performance and userfriendliness make it suitable for **PROFESSIONAL** use.
- The appliance can be used for washing surfaces outdoors, whenever pressurised water is required to remove dirt.
- With special optional accessories, it can be used for foaming and sandingblasting, and for washing with a rotary brush for application to the gun.

> **THECNICAL DATA**

(see thecnical data plate)

SYMBOLS



WARNING: It is important to be careful of the following items.



IMPORTANT



LOCKED



OPEN



IF PRESENT



Double insulated (IF PRESENT): supplementary insulation is applied to the basic insulation to protect against electric shock in the event of failure of the basic insulation.

SAFETY PRECAUTIONS

> **WARNINGS**

- ⚠ **01WARNING:** This appliance is for outdoor use only.
- ⚠ **02WARNING:** Always disconnect the electricity and water supplies on completion of every job.
- ⚠ **03WARNING:** Do not use the machine if a supply cord or important parts of the machine are damaged, e.g. safety devices,

high pressure hoses, trigger gun.

- ⚠ **04WARNING:** This appliance has been designed for use with the detergent provided or the detergent specified by the manufacturer, such as a neutral shampoo based on biodegradable anionic surface active detergents. The use of other detergents or chemicals may put the appliance's safety at risk.

- ⚠ **05a WARNING:** Do not use the machine within range of persons unless they wear protective clothing.


05b - Do not allow other people or animals within a range of 5m when operating the machine.

05c - Always wear suitable protective clothing in order to protect yourself against ricocheting parts.

05d - Do not touch the plug and the appliance with wet hands or when barefoot.

05e - Wear safety goggles and non-slip rubber footwear.

- ⚠ **06WARNING:** Do not direct the nozzle toward mechanical parts containing lubricant grease, as the grease will dissolve and spread over the surrounding ground. Vehicle tyres/tyre valves may only be cleaned from a minimum distance of 30 cm, otherwise the vehicle tyre/tyre valve could be damaged by the high-pressure jet. The first indication of this is a discoloration of the tyre. Damaged vehicle tyres/tyre valves can be deadly dangerous.

- ⚠  **07WARNING:** High pressure jets can be dangerous if subject to misuse. The jet must not be directed at persons, animal, live electrical equipment or the machine itself.

- ⚠ **08WARNING:** High pressure hoses, fittings and couplings are important for the safety of the machine. Use only hoses, fittings and couplings recommended by the manufacturer. (it is extremely important to protect these components against damage by avoiding their improper use and protecting them against bending, knocks and scratches).

- ⚠ **09WARNING:** Appliances not equipped with A.S.S. – Automatic Stop System: must not be left in operation for more than 2 minutes with the gun released. The recycled water heats up considerably, seriously

damaging the pump.

△ A.S.S. AUTOMATIC STOP SYSTEM **10 WARNING:**

- Appliances** equipped with A.S.S – Automatic Stop System: these appliances should not be left in standby for more than 5 minutes.
- △ 11WARNING:** Switch the appliance off completely (master switch on (0)OFF) whenever it is left unattended.
- △ 12WARNING:** Every machine is tested in its operating conditions, so it is normal for a few drops of water to be left inside it.
- △ 13WARNING:** Take care not damage the electric cable. If the supply cord is damaged, it must be replaced by the manufacturer, its service agent or similarly qualified persons in order to avoid a hazard
- △ 14WARNING:** Appliance with fluid under pressure. Keep a firm hold on the gun and be prepared to take the kickback pressure. Only use the high pressure nozzle provided with the appliance.
- △ 16WARNING:** This appliance is not intended for use by persons (including children) with reduced physical, sensory or mental capabilities, or lack of experience and knowledge, unless they have been given supervision or instruction concerning use of the appliance by a person responsible for their safety.
- △ 17WARNING:** Children should be supervised to ensure that they do not play with the appliance.
- △ 18WARNING:** Never start the high-pressure cleaner without first completely unwinding the high-pressure hose.
- △ 19WARNING:** When winding and unwinding the pipe take care not to cause the high-pressure cleaner to overturn.
- △ 20WARNING:** Before unwinding or winding the hose, switch the machine off and release the pressure in the hose itself (switching off).
- △ 21WARNING:** Risk of explosion — Do not spray flammable liquids.
- △ 22WARNING:** To ensure machine safety, use only original spare parts from the manufacturer or approved by the manufacturer.
- △ 23WARNING:** Do not direct the jet against yourself or others in order to clean clothes or foot-wear.
- △ 24WARNING:** High pressure cleaners

shall not be used by children or untrained personnel.

- △ WARNING:** Water that has flown through backflow preventers is considered to be non-potable.
- △ XX WARNING:** the machine shall be disconnected from its power source, by removing the plug from the socket-outlet, during cleaning or maintenance and when replacing spare parts
- △ XJ WARNING:** If an extension cord is used, the plug and socket must be of watertight construction.
- △ XY WARNING:** Inadequate extension cords can be dangerous.
- △ WARNING:** It is absolutely forbidden to use the machine in potentially explosive environments or areas.
- △ WARNING:**
- NEVER EVER TOUCH THE MACHINE WITH WET HANDS OR BARE FEET.
 - NEVER PULL THE POWER SUPPLY CABLE OR MACHINE IN ORDER TO DISCONNECT THE PLUG FROM THE SOCKET.
 - IF DURING FUNCTIONING THE POWER SUPPLY RUNS OUT, FOR SAFETY REASONS, TURN THE MACHINE OFF.

> SAFETY DEVICE

- △ WARNING:** the gun is fitted with a safety catch. Whenever use of the machine is interrupted it is important to operate the safety catch to prevent accidental activation of the jet.
- Safety features: gun equipped with safety locking device, appliance equipped with (Class I) overload cutout, pump equipped with by-pass valve or shutdown device.
 - The safety button on the gun is not there to lock the lever during operation, but to prevent its accidental operation.
- △ WARNING:** The appliance is equipped with a motor protection device: in case of device intervention, wait some minutes or, in alternative, disconnect and re-connect the product to the electric system. In case this problem repeats again or if the product does not start again, take the product to the nearest After Sales Service Point

> STABILITY

- △ WARNING:** The machine must be always kept

on horizontal bases, in a safe and stable way.

> WATER SUPPLY

Water supply collection

Water supply from the water main

- Connect a supply hose (not included) to the water inlet of the unit and to the water supply.
- Open the water supply.



WARNING: (symbol) machine not suitable for connection to the potable water mains.

The cleaner can only be connected to the water mains if the water mains is separated by a backflow preventer. Make sure that the hose is at least \varnothing 13mm-1/2 inch and that it is reinforced.

⚠ WARNING: Water that has flown through backflow preventers is considered to be nonpotable.

🔧 IMPORTANT: Only clean or filtered water should be used for intake. The delivery of the water intake tap should be equal to the double of the maximum pump range.

- Minimum delivery rate: 15 l/ min.
- Maximum intake water temperature: 40°C
- Max inlet water pressure: 1Mpa

Place the cleaner as close to the water supply system as possible.

Water supply from an open container

- Unscrew the coupling part for the water inlet.
- Screw the suction hose with filter (not included) onto the water connection of the unit.
- Hang the filter in the container.
- Vent the unit before operation.
- Unscrew the high-pressure line at the high-pressure outlet of the unit.
- Switch on the unit and let it run until water free of bubbles emerges at the high-pressure outlet.
- Switch off the unit and screw on the high-pressure hose again.

Failure to comply with the above conditions causes serious mechanical damage to the pump and the loss of warranty cover.

> ELECTRICITY SUPPLY

Check that the mains voltage is the same as that of your machine, indicated on the technical data plate. Your electrical system must be constructed by qualified technicians capable of working in accordance with the requirements of the regulations in force (earth connection, fuses, differential security breaker, etc).

In case of failure to comply with one of the regulations stated above, the manufacturer declines all responsibility for the staff and provides no warranty.

IMPORTANT: Regarding three-phase motors, pay attention to the connection of the electric cable to the plug (see electric diagram).

- The appliance's electrical connection must comply with the IEC 60364-1 standard.

🔧 IMPORTANT: Before connecting the appliance, make sure that the nameplate data are the same as those of the electrical mains and that the socket is protected by a differential security breaker with tripping sensitivity below 0.03 A - 30 ms.

- If the appliance's plug is not compatible with the socket, have the socket replaced with another of suitable type by professionally qualified staff.
- Never use the appliance in ambient temperatures below 0° C if it is equipped with a PVC (H VV-F) cable.

⚠ XY WARNING: Inadequate extension cords can be dangerous.

⚠ XJ WARNING: If an extension cord is used, the plug and socket must be of watertight construction.

Information for supply may also be obtained from the plug manufacturer.

230-240V	400-415V
3G 2,5 mm ²	4G 2,5 mm ²
max 20 m	max 30 m

USAGE

> UNPACKING

(see fig. **E**)

Take out the upper and the lower hooks, which fix the cardboard box to the pallet, take the cardboard box off, put two wheels of the machine on ground and take the pallet off.

> DESCRIPTION OF THE MACHINE

(fig. **A**)

A.S.S. AUTOMATIC
STOP
SYSTEM

(if fitted)

IMPORTANT: This water cleaner is equipped with the A.S.S. (Automatic Stop System), which stops the machine during the bypass phase.

To start the water cleaner, it is therefore necessary to set the switch on position "ON"; after that press the pistol trigger: the Automatic Stop System will start the machine and will stop it automatically when the trigger is released. It is advisable to put on the safety of the pistol trigger whenever the machine is stopped, in order to avoid unintentional starting.

- Any automatic start of the machine without pressing the gun trigger is attributable to air bubbles in the water or other similar phenomena which do not imply the existence of any defects in the machine.
- Do not leave the appliance unattended during the standby for more than 5 minutes. Contrarily, for the safety of the appliance it is necessary to re-turn the switch into the OFF position.
- Please check that the coupling of the high pressure hose with the appliance and the gun supplied as standard equipments made correctly, that is to say without any water leak.

If the appliance is equipped with a **pressure regulator**:

- when the pressure is set to minimum the A.S.S. may not trigger. Therefore, do not allow the appliance to function in by-pass for more than

1 minute.

- do not act on the gun lever too frequently (this may cause a malfunction).

> INSTALLATION AND START-UP

FILLING UP WITH DETERGENT

the detergent tank with the suggested products, suitable for the kind of washing to be carried out.

WARNING: Make use only of liquid detergent, do not absolutely use acid or too much alkaline products. We suggest you to make use of our products, which have been studied for the use with washer machines.

> INSTALLATION

- Check that the master switch is turned to "OFF" and that the water filter is fitted into the pump's inlet pipe.
- Screw the snap connection into place by hand, without the aid of tools.
- Connect the water supply hose to the snap connection. The hose must have an inside diameter of at least 13 mm (1/2").
- Connect the high pressure hose to the pump's outlet pipe. Press the high pressure hose coupling fully down and then screw into place by hand without the aid of tools.
- Connect the high pressure hose to the gun. (fig. **C**)
- Turn the water tap fully on. The water temperature absolutely must be below 40°C.

- IMPORTANT:** The washer machine has to operate with clean water in order to avoid any damages to the washer machine itself.
- Release the gun safety catch and keep the trigger pressed, allowing the water to flow until all the air has been expelled.
 - Fit the lance into the gun (fig. **C**).
 - Fit the nozzle into the lance.
 - Connect the plug to the power socket.

> 1ST START-UP

When starting up for the first time or after a long period out of use, connect the intake line only for a few minutes so that any dirt is vented from the delivery outlet

> START-UP(fig. **D**)

- Whenever using the high-pressure cleaner, users are urged to hold the gun in the correct position, with one hand on the grip and the other on the spray rod.
- To start the machine, press the gun trigger and at the same time turn the master switch to "ON"

> APPLIANCES PROVIDED WITH THERMAL VALVE (OPTIONAL)

This device enables the machine's by-pass operation through automatic water discharge whenever it reaches a temperature of nearly 60°C and cooling working components.

⚠ WARNING: appliances that are not provided with this disposal must not operate for more than 2 minutes with released gun. Recycled water raises its temperature remarkably causing great damages to the pump.

> DETERGENT SUCTION(see fig. **B**)**NOZZLE at low pressure** (if included)(see fig. **EFG**)

Insert the CHEMICAL nozzle into the lance. Plunge suction hose with filter into detergent tank. When you start the machine, the mixing of the detergent with the water is automatic at the water passage.

⚠ CAUTION: Make use only of liquid detergent, do not absolutely use acid or too much alkaline products.

We suggest you to make use of our products, which have been studied for the use with washer machines.

CARE AND MAINTENANCE(vedi fig. **L**)

👉 IMPORTANT: Before doing any work on the cleaner, discharge the pressure and disconnect the electricity and water supplies.

CHECKING THE PUMP OIL LEVEL

Check the oil level periodically. The oil must be changed for the first time after 50 working hours, with subsequent changes every 500 hours. SAE 20/30, 15W-40, 20W-40 (600 gr) oil is recommended.

CHECKING THE WATER INTAKE FILTER

Inspect and clean the water intake filter on the intake union periodically. This is important to prevent fouling which may impair operation of the pump.

CHECKING THE SPRAY ROD NOZZLE

Replace the nozzle when the pressure drops below the normal values.

DESCALING

The descaling procedure must be carried out periodically with specific products. The interval depends on the hardness of the water. Pour one litre of product for every 15 litres of water into a drum containing at least 30 litres of water. Disconnect the gun from the high pressure line and place its free end in the drum, in order to form a closed circuit, and draw the solution into the machine for at least 10 minutes. The delivery end of the line should discharge into a canvas or mesh bag so that the scale removed is not returned to the circuit. Then restore the normal connection and rinse with plenty of cold water. This operation should be carried out by our after-sales service, since the descaling product may cause wear of components. Comply with the regulations in force when disposing of the descaling agent.

ELECTRIC DIAGRAMSee illustrations, **II**.**WATER DIAGRAM**See illustrations, **III**.**TROUBLESHOOTING**

Before doing any work on the machine, disconnect the electricity and water supplies and discharge the pressure. Proceed systematically to identify Faults following the chart below; if you are still unable to eliminate the problem, call in the **Authorized After-Sales Service**.

Fault	When switch "ON" the machine will not start working
Cause	<ul style="list-style-type: none"> • Plug not properly inserted in socket. • Electric socket is faulty. • The main voltage is insufficient. • The pump is stuck. • Gauge of extension lead not sufficient.

Repair	<ul style="list-style-type: none"> • Fit plug in power socket correctly. • Have electrical socket checked. • Have a check made on the suitability of the mains system. • Turn switch to ON while keeping nozzle trigger pressed; if problem persists, contact an authorised service centre.
--------	---

Fault	The motor stops suddenly
Cause	<ul style="list-style-type: none"> • Thermic safety switch has tripped due to the overheating. • Cable extension seems to be inadequate.
Repair	<ul style="list-style-type: none"> • Leave motor to cool for a few minutes. If the problem persists, contact an authorised service centre..

Fault	The pump doesn't reach the necessary pressure
Cause	<ul style="list-style-type: none"> • Insufficient flow. • Water inlet filter is clogged. • Suction/delivery valves are clogged or worn out. • Pressure regulator valve set on minimum. • The nozzle is worn out.
Repair	<ul style="list-style-type: none"> • Check that the delivery rate is 30% higher than the value stated on the appliance's technical data plate. • Remove and clean the filter. • Contact an authorised service centre. • Increase the pressure by screwing in the pressure regulator knob. • Replace the nozzle.

Fault	Fluctuating pressure
--------------	-----------------------------

Cause	<ul style="list-style-type: none"> • The nozzle is either clogged or deformed. • Suction/delivery valves are clogged or worn out. • Worn gaskets. • Pressure regulator valve gaskets worn. • The filter is dirty.
Repair	<ul style="list-style-type: none"> • Dismantle the lance and clean the nozzle with the pin provided. Contact an authorised service centre. • Contact an authorised service centre. • Contact an authorised service centre. • Remove and clean the filter.

Fault	Water leak from appliance
Cause	<ul style="list-style-type: none"> • Water leaking from the pump. • Leaks from hose reel (if present). • Leaks from pressure regulator valve. • Leaks from water unions.
Repair	<ul style="list-style-type: none"> • Contact an authorised service centre. • Tighten the unions; if the problem persists, contact an authorised service centre. • Contact an authorised service centre. • Tighten the unions; if the problem persists, contact an authorised service centre.

Fault	Abnormal noise
Cause	<ul style="list-style-type: none"> • Suction/delivery valves are clogged or worn out. • Worn bearings. • The filter is dirty. • Extreme water temperature.

Repair	<ul style="list-style-type: none"> • Contact an authorised service centre. • Contact an authorised service centre. • Remove and clean the filter. • Bring the temperature under 50°.
--------	--

Fault	Water is in the oil
Cause	<ul style="list-style-type: none"> • O-rings (water and oil) are worn out.
Repair	<ul style="list-style-type: none"> • Contact an authorised service centre.

Fault	The machine does not suck wax or detergent
Cause	<ul style="list-style-type: none"> • Tanks empty. • Rod knob on high pressure position. • Disconnected pipe in detergent suction system.
Repair	<ul style="list-style-type: none"> • Replace oil with double frequency that is suggested. • Fill the tanks. • Turn it to the low pressure position. • Return it into position.

any cleaning operations to which the operative components may be subjected, such as clogged nozzles and filter blocked due to limestones.

> **DISPOSAL**



As the owner of electrical or electronic equipment, the law (in accordance with the EU Directive 2012/19/EU on waste from electrical and electronic equipment and the national laws of the EU Member States that have implemented this Directive) prohibits you from disposing of this product or its electrical / electronic accessories as municipal solid waste and obliges you to make use of the appropriate waste collection facilities. The product can be disposed of by returning it to the distributor when a new product is purchased. The new product must be equivalent to that being disposed of. Disposing of the product in the environment can cause great harm to the environment itself and human health. The symbol in the figure indicates the urban waste containers and it is strictly prohibited to dispose of the equipment in these containers. Non-compliance with the regulations stipulated in the Directive 2012/19/EU and the decrees implemented in the various EU Member States is administratively punishable.

> **REPAIRS - SPARE PARTS**

For any problems not mentioned in this manual, or if the machine breaks down, you are urged to contact an **Authorized After-Sales Service** for the relative repair or for any replacement of components with original spare parts. Use exclusively original replacement parts.

> **WARRANTY CONDITIONS**

All our machines are subjected to strict tests and are covered against manufacturing defects in accordance with applicable regulations. The warranty is effective from the date of purchase.

The following are not included in the warranty: - Parts subject to normal wear. - Rubber parts, charcoal, filters and the accessories and optional accessories. - Accidental damage, caused by transport, neglect or inadequate treatment, incorrect or improper use and installation failing - The warranty shall not cover

INDICATIONS GÉNÉRALES

> UTILISATION PRÉVUES

- Les performances et la simplicité d'utilisation de l'appareil en permettent un usage **PROFESSIONNEL**.
- L'appareil peut être utilisé pour le nettoyage de surfaces dans des milieux extérieurs chaque fois que l'élimination de la saleté requiert de l'eau sous pression.
- Des accessoires appropriés, en option, permettent d'effectuer des travaux d'écumage, de sablage et des lavages à l'aide d'une brosse rotative à appliquer sur la pistolet.

> Données techniques

(voir plaque données techniques)

> SYMBOLES



ATTENTION! Redoublez d'attention pour des motifs de sécurité.



IMPORTANT



FERMÉ



OUVERT



SI INCLUE



Double isolation (si incluse): il s'agit d'une protection supplémentaire pour l'isolation électrique

SECURITÉ

> AVERTISSEMENTS

⚠ **01ATTENTION:** Appareil ne devant être utilisé qu'en plein air.

⚠ **02ATTENTION:** Toujours débrancher, à la fin de chaque utilisation, l'alimentation électrique ainsi que le raccordement au réseau de distribution d'eau.

⚠ **03ATTENTION:** Ne pas utiliser l'appareil si le câble électrique ou des parties importantes de l'appareil même sont détériorés (ex.: dispositifs de sécurité, tube haute pression, pistolet, etc.).

⚠ **04ATTENTION:** Cet appareil a été conçu pour être utilisé avec le détergent fourni ou préconisé par le fabricant, type shampoing neutre à base de tensioactifs biodégradables non ioniques. Le recours à d'autres détergents ou d'autres substances chimiques peut compromettre la sécurité de l'appareil.

⚠ **05a ATTENTION:** Avant d'utiliser l'appareil s'assurer que toute personne se trouvant près de celui-ci portent des vêtements de protection, dans le cas contraire ne pas l'utiliser.

05b - pendant l'utilisation, éloigner toute personne ou animal situé dans un rayon de 5 m.

05c - travailler toujours avec des vêtements appropriés pour se protéger contre le rebond possible de matériau soulevé par le jet d'eau haute pression.

05d - Ne touchez pas la fiche électrique et cet appareil avec les mains mouillées et les pieds nus.

05e - Porter des lunettes de protection et des chaussures avec semelles en caoutchouc.

⚠ **06ATTENTION:** Le jet de la lance ne doit pas être dirigé vers les parties mécaniques contenant de la graisse lubrifiante: dans le cas contraire la graisse sera dissoute et répandue sur le terrain. Les pneus et valves de gonflage ne doivent être nettoyés qu'en maintenant le jet à une distance de 30 cm minimum, sinon le pneu/la valve risque d'être endommagé(e) par le jet haute pres-

sion. Le premier symptôme est la décoloration des pneus. Tout pneu/toute valve de gonflage détérioré(e) représente un danger de mort.



07ATTENTION: Les jets haute pression peuvent être dangereux s'ils ne sont pas correctement utilisés. Ne pas les diriger sur des personnes, des animaux, des appareils électriques branchés ou sur l'appareil lui-même

08ATTENTION: Les tubes flexibles, les accessoires et les raccords haute pression sont importants pour la sécurité de l'appareil. N'utiliser que des tubes flexibles, des accessoires et des raccords prescrits par le constructeur (il est extrêmement important de conserver ces composants intacts en évitant qu'ils ne soient utilisés de façon impropre et en les protégeant contre les plis, les chocs et les abrasions).

09ATTENTION: Appareils n'étant pas dotés de S.A.A. – Système d'Arrêt Automatique: ils ne doivent pas continuer de fonctionner plus de 2 minutes après que le pistolet a été relâché. L'eau recyclée augmente énormément sa température détériorant gravement la pompe.



A.S.S. AUTOMATIC STOP SYSTEM

10ATTENTION: Appareils dotés de S.A.A. – Système d'Arrêt Automatique: il est bon de ne pas les laisser en état d'attente pendant plus de 5 minutes.

11ATTENTION: Éteindre complètement l'appareil (interrupteur général sur (0)OFF) chaque fois qu'il est laissé sans surveillance.

12ATTENTION: Chaque machine est essayée dans ses conditions d'utilisation, il est donc normal que quelques gouttes d'eau soient présentes à l'intérieur.

13ATTENTION: Faire attention à ne pas endommager le câble électrique. Si le câble d'alimentation est endommagé, il doit être remplacé par le fabricant, son service après-vente ou une personne de qualification similaire afin d'éviter un danger.

14ATTENTION: Appareil avec fluide sous pression. Saisissez fermement le pistolet afin de prévenir a force de réaction. Utilisez seulement la buse de haute pression faisant partie de l'équipement en dotation de l'appareil.

16ATTENTION: Cet appareil n'est pas prévu

pour être utilisé par des personnes (enfants compris) avec des capacités physiques, sensorielles ou mentales réduites, ou ayant un manque d'expérience et de connaissances sauf si elles ont été formées et sont encadrées par une personne responsable de leur sécurité pour l'utilisation de cet appareil.

17ATTENTION: Les enfants doivent être surveillés afin de s'assurer qu'ils ne jouent pas avec l'appareil.

18ATTENTION: Ne jamais mettre en marche le nettoyeur haute pression avant d'avoir complètement déroulé le tuyau pour haute pression.

19ATTENTION: Enrouler et dérouler le tuyau en faisant attention à ne pas renverser le nettoyeur hydrique sous pression.

20ATTENTION: En cas d'enroulement ou de déroulement du tuyau, la machine doit être à l'arrêt et le tuyau vide de pression (Fin de l'utilisation).

21ATTENTION: Risque d'explosion. Ne vaporiser pas de liquides inflammables.

22ATTENTION: Afin d'assurer la sécurité de l'appareil, utiliser uniquement des pièces détachées d'origine ou agréées par le fabricant.

23ATTENTION: Ne pas adresser le jet de l'appareil vers l'utilisateur même ou vers des autres personnes pour nettoyer vêtements ou chaussures

24ATTENTION: Ne pas permettre à des enfants ou à du personnel non formé d'utiliser l'appareil.

ATTENTION: L'eau qui passe par les dispositifs anti-refoulement est considérée eau non potable.

XX ATTENTION: débrancher toujours l'appareil de l'alimentation électrique, en enlevant la fiche de la prise électrique, avant d'effectuer chaque types de maintenance et de nettoyage.

XY ATTENTION: tous rallonges non conformes peuvent se révéler dangereuses.

XJ ATTENTION: en cas d'utilisation d'une rallonge, la fiche et la prise devront être imperméables à l'eau.

ATTENTION: Il est absolument interdit d'utiliser la machine à des endroits ou dans des zones classées comme potentiellement explosives.

ATTENTION: Ne pas couvrir l'appareil en fonctionnement et ne pas le placer à un

endroit mal ventilé.

⚠ ATTENTION: Ne pas utiliser l'appareil sous la pluie et ne pas diriger le jet sur celui-ci.

⚠ ATTENTION: Ne pas utiliser l'appareil sur des surfaces inflammables.

⚠ ATTENTION: - NE PAS TOUCHER L'APPAREIL AVEC LES MAINS MOUILLEES ET LES PIEDS NUS.

- NE PAS TIRER LE CABLE D'ALIMENTATION OU LE NETTOYEUR POUR DEBRANCHER LA FICHE DE LA PRISE DE COURANT.

- SI DURANT LE FONCTIONNEMENT, IL DEVAIT Y AVOIR UNE COUPURE DE COURANT, ETEINDRE LA MACHINE (OFF) POUR DES RAISONS DE SECURITE.

> **DISPOSITIFS DE SÉCURITÉ:**

⚠ ATTENTION: Le pistolet est doté d'un arrêt de sécurité. À chaque interruption de l'utilisation de la machine, il est important d'actionner l'arrêt de sécurité pour éviter toute ouverture accidentelle.

- Dispositifs de sécurité: pistolet dotée d'un cran de sécurité, appareil équipé d'une protection contre les surcharges électriques (classe I), pompe équipée d'une soupape de dérivation ou d'un dispositif d'arrêt.

- Le bouton de sécurité du pistolet ne sert pas à bloquer le levier durant le fonctionnement mais à en éviter toute ouverture accidentelle.

⚠ ATTENTION: L'appareil est équipé avec un dispositif de protection moteur: en cas d'intervention du dispositif attendre quelques minutes ou déconnecter et raccorder l'appareil au réseau électrique. En cas de répétition du problème ou de manque de redémarrage, svp amener l'appareil au Service Apres Vente le plus proche.

> **STABILITÉ**

⚠ ATTENTION: L'appareil doit être toujours maintenu en position horizontale, de façon sûr et ferme

> **ALIMENTATION EN EAU**

Branchement hydrique



ATTENTION (symbol): l'appareil n'est pas indiqué pour la connection au réseau de l'eau potable.

Le nettoyeur ne peut être raccordé directement au réseau public de distribution de l'eau potable que si, dans la tuyauterie d'alimentation, se trouve un dispositif antireflux avec vidange conforme aux normes en vigueur.

S'assurer que le tuyau ait un diamètre d'au moins 13 mm et qu'il soit renforcé.

⚠ ATTENTION: L'eau qui passe par les dispositifs anti-refoulement est considérée eau non potable.

☞ Aspirer uniquement de l'eau filtrée ou propre. Le robinet de prélèvement de l'eau doit garantir une arrivée correspondant au double du débit de la pompe.

· Débit minimal: 15 l/ min.

· Température maximale de l'eau à l'entrée: 40°C

· Pression maximale de l'entrée d'eau: 1Mpa

· Placer le nettoyeur le plus près possible du réseau d'alimentation en eau.

Le non-respect des conditions susmentionnées provoque non seulement de graves détériorations mécaniques à la pompe mais aussi la déchéance de la garantie.

Alimentation en eau par un robinet

· A la prise d'eau de l'appareil, raccordez un flexible d'alimentation (non livré d'origine) et connectez-le à la source d'eau.

· Ouvrez le robinet d'eau.

Alimentation en eau à partir d'un récipient ouvert

· Dévissez le raccord d'arrivée d'eau.

· Raccordez le flexible d'aspiration à filtre (non livré d'origine) à la prise d'arrivée d'eau équipant l'appareil.

· Nettoyer le filtre dans place dans la prise du tuyau (si présente)

· Plongez le filtre dans le récipient et accrochez-le.

· Avant d'utiliser l'appareil, dégazez-le.

· De la prise haute pression de l'appareil, dévissez la conduite haute pression.

· Allumez l'appareil et laissez-le marcher jusqu'à ce que l'eau sorte sans bulles par la prise haute pression.

- Eteignez l'appareil puis revissez le flexible haute pression.

> ALIMENTATION ÉLECTRIQUE

Contrôler si la tension de réseau correspond à celle de votre machine, indiquée sur la plaque d'identification.

L'installation électrique doit être faite par des techniciens qualifiés, en mesure de travailler en conformité des normes en vigueur (mise à terre, fusible, disjoncteur, etc.).

Le fabricant décline toute responsabilité en cas de dommages provoqués par le non respect des consignes ci-dessus de même qu'il ne reconnaîtra aucun droit à la garantie.

👉 En cas de moteurs triphasés, faire très attention au branchement du câble avec la prise (voir schéma électrique).

- Le branchement électrique de l'appareil doit être conforme à la norme IEC 364.

👉 Avant de brancher l'appareil, s'assurer que les données de la plaque correspondent aux données du réseau électrique et que la prise est protégée par un interrupteur magnétothermique différentiel "disjoncteur" ayant une sensibilité d'intervention inférieure à 0,03 A – 30 ms.

- En cas d'incompatibilité entre la prise et la fiche de l'appareil, remplacer la prise par une autre de même type. Cette opération doit être effectuée par du personnel professionnellement qualifié.
- Ne pas utiliser l'appareil en cas de température ambiante inférieure à 0°C, si celui-ci est doté d'un câble en PVC (H VV-F).

⚠️ XY ATTENTION: tous rallonges non conformes peuvent se révéler dangereuses.

⚠️ XJ ATTENTION: en cas d'utilisation d'une rallonge, la fiche et la prise devront être imperméables à l'eau.

Le câble doit présenter les dimensions indiquées dans le tableau ci-dessous.

230-240V	400-415V
3G 2,5 mm ²	4G 2,5 mm ²
max 20 m	max 30 m

UTILISATION

> DEBALLAGE

(voir fig. B)

Enlever les crochets supérieurs et inférieurs qui fixent le carton à la palette, enlever l'emballage de carton, poser deux roues de la machine sur le sol et dégager la palette

> DESCRIPTION DE L'APPAREIL

(voir fig. A)

A.S.S. AUTOMATIC
STOP
SYSTEM

(si incluse)

👉 IMPORTANT: Ce nettoyeur est équipé de A.S.S. (Automatic Stop System) qui arrête la machine pendant la phase di by-pass. Pour démarrer le nettoyeur il faut donc positionner l'interrupteur sur "ON" et appuyer sur le levier du pistolet: de cette façon le A.S.S. fait démarrer la machine et l'arrête automatiquement si le levier est relâché. Afin d'éviter tout démarrage accidentel du nettoyeur, il est conseillé d'insérer le cran d'arrêt qui se trouve sur le levier du pistolet, à chaque fois que l'on arrête la machine.

- Tout démarrage spontané pouvant intervenir sans qu'on agisse sur le pistolet doit être attribué à des phénomènes tels que des bulles d'air dans l'eau ou autres et n'implique aucun défaut de la machine.
- Ne laissez l'appareil en fonction sans surveillance pour plus de 5 minutes. Afin de mieux le protéger, arrêtez l'appareil en appuyant sur le bouton OFF.
- Assurez-vous que le branchement du flexible avec l'appareil et avec le pistolet soit effectué correctement, sans qu'il y ait fuite d'eau.

Si lorsque l'appareil est équipé d'un **régulateur de pression:**

- Si la pression est réglée au minimum, l'A.S.S. pourrait ne pas se déclencher. Éviter donc de faire fonctionner l'appareil en by-pass pendant plus d'1 minute.
- Éviter d'actionner trop fréquemment le levier du pistolet (ce qui pourrait provoquer

des dysfonctionnements.

> **INSTALLATION ET MISE EN MARCHÉ**

RAVITAILLEMENT DU DÉTERGENT

Remplir le réservoir du détergent avec des produits conseillés adaptés au type de lavage à effectuer.

⚠ ATTENTION: Utiliser seulement des détergents liquides, éviter absolument les produits acides ou très alcalins. Nous vous conseillons d'utiliser seulement nos produits qui ont été étudiés exprès pour ce nettoyeur.

> **INSTALLATION**

- Contrôler que l'interrupteur général est sur " OFF "(0) et que le filtre d'eau est introduit dans le manche d'aspiration de la pompe (INLET).
 - Visser le raccord rapide manuellement, sans utiliser d'outils.
 - Accoupler le tuyau d'alimentation de l'eau et le raccord rapide. Le tuyau doit présenter un diamètre interne d'au moins 13 mm (1/2").
 - Raccorder le tube haute pression au manchon de sortie de la pompe (OUTLET). Le raccord du tube haute pression doit être introduit jusqu'au fond et vissé manuellement sans utiliser d'outils.
 - Raccorder le tube haute pression au pistolet. (fig. **C**)
 - Ouvrir à fond le robinet d'eau. La température de l'eau doit être absolument inférieure à 40°C.
- 🔧 IMPORTANT:** Pour éviter d'abîmer le nettoyeur, utiliser seulement de l'eau propre.
- Débloquer l'arrêt de sécurité du pistolet et appuyer sur la gâchette en faisant couler l'eau jusqu'à ce que l'air soit totalement expulsé.
 - Introduire la lance dans le pistolet (fig. **C**).
 - Introduire la buse dans la lance.
 - Introduire la fiche dans la prise de courant.

> **MISE EN MARCHÉ 1^{ER} DEMARRAGE**

Pour la première mise en marche et/ou après une inactivité prolongée, raccorder unique-

ment le flexible d'arrivée pendant quelques minutes de façon à évacuer les éventuelles saletés.

> **DEMARRAGE**

(fig. **D**)

- Lorsque le nettoyeur est utilisé à haute pression, il est conseillé d'empoigner le pistolet correctement, une main posée sur le nettoyeur et l'autre sur la lance
- Pour faire démarrer la machine, appuyer sur la gâchette du pistolet tout en positionnant l'interrupteur général sur "ON" (1)

> **APPAREILS DOTÉS D'UNE SOUPAPE THERMIQUE (OPTIONEL)**

Ce dispositif permet le fonctionnement en by-pass de l'appareil, en déchargeant l'eau automatiquement quand elle atteint la température d'à peu près de 60°C et ce qui refroidit les organes de fonctionnement.

⚠ ATTENTION: les appareils qui ne sont pas dotés de ce dispositif ne doivent pas fonctionner plus de 2 minutes avec la poignée pistolet relâchée. L'eau recyclée augmente considérablement en température ce qui peut provoquer de graves dommages à la pompe.

> **ASPIRATION DU DÉTERGENT**

(fig. **B**)

BUSE DE LA LANCE

(fig. **E F G**) à basse pression (Optional)

Introduire la buse CHEMICAL dans la lance. Plonger le tuyau d'aspiration avec le filtre, dans le réservoir du détergent. Allumer l'appareil et le mélange eau/détergent s'effectue automatiquement au passage de l'eau.

⚠ ATTENTION: utiliser exclusivement des détergents liquides, éviter absolument les produits acides et/ou très alcalins. Il est vivement conseillé d'utiliser nos produits, spécialement conçus pour les nettoyeurs.

ENTRETIEN ET MAINTENANCE

🔧 IMPORTANT: Avant une opération de maintenance sur le nettoyeur, il faut

préalablement vidanger la pression et déconnecter l'arrivée d'eau et d'électricité.

CONTROLE DU NIVEAU D'HUILE DANS LA POMPE

Contrôler périodiquement le niveau d'huile. La vidange doit se faire d'abord après les premières 50 heures de travail puis après 500 heures. Nous conseillons d'utiliser l'huile SAE 20/30, 15W-40, 20W-40 (600 gr).

CONTROLE DU FILTRE D'ASPIRATION DE L'EAU

Contrôler et nettoyer périodiquement le filtre d'arrivée d'eau situé dans le raccord d'arrivée de manière à prévenir un engorgement qui pourrait endommager la pompe.

CONTROLE DE LA BUSE DE LA LANCE

Remplacer la buse lorsque la pression descend en dessous des valeurs normales.

> DETARTRAGE DU NETTOYEUR

Le détartrage doit être fait périodiquement avec des produits spécifiques. La périodicité dépend de la dureté de l'eau. Dans un récipient d'eau de 30 litres minimum, verser le produit en comptant un litre de produit pour 15 litres d'eau. Déboîter le pistolet du flexible haute pression, plonger l'extrémité libre du flexible dans le récipient de manière à former un circuit fermé puis faire aspirer le produit par le nettoyeur pendant 10 minutes au moins. Il est conseillé que l'extrémité du flexible de refoulement puisse s'évacuer dans un sachet en toile ou un filet de façon à éviter de remettre en circuit le tartre éliminé. Ensuite rétablir le raccordement normal et rincer abondamment avec de l'eau froide. Cette opération doit être de préférence effectuée par l'un de nos techniciens car le produit anti-tartre peut provoquer l'usure des composants. Pour l'élimination du détartrant, respecter les normes en vigueur en matière de traitement des déchets.

> SCHEMA ELECTRIQUE

Voir illustrations, page **II**.

> SCHEMA HYDRAULIQUE

Voir illustrations, **III**.

> INCONVENIENTS ET REMÈDES

Avant d'effectuer une intervention quelconque sur la machine, il faut couper le courant ainsi que l'arrivée d'eau puis vidanger la pression. Pour la recherche des pannes, travailler systématiquement en conformité du schéma ci-après. Si malgré cela, vous ne réussissez pas à supprimer le problème, demander l'assistance d'un technicien de l'un de nos **Centres Après-vente** dûment agréés.

Problemes	En pressant l'interrupteur, le moteur ne tourne pas
Causes	<ul style="list-style-type: none"> • La fiche n'est pas bien introduite dans la prise. • Prise électrique défectueuse. • Tension insuffisante. • Pompe bloquée. • La rallonge électrique n'est pas d'une bonne section.
Remèdes	<ul style="list-style-type: none"> • Introduisez correctement la fiche dans la prise de courant. • Faites contrôler la prise électrique. • Faites contrôler l'installation. • Placez l'interrupteur sur ON tout en appuyant sur la gâchette du pistolet, si le problème persiste adressezvous à un centre de service après-vente agréé.

Problemes	Le moteur s'arrête en cours de travail
Causes	<ul style="list-style-type: none"> • Protection thermique enclenchée. • La rallonge électrique n'est pas d'une bonne section.
Remèdes	<ul style="list-style-type: none"> • Laissez refroidir le moteur pendant quelques minutes. Si le problème persiste, adressezvous à un centre de service après-vente agréé.

Problèmes	La pompe tourne mais ne donne pas de pression
Causes	<ul style="list-style-type: none"> • Débit insuffisant. • Filtre d'arrivée d'eau colmaté. • Clapets aspiration et refoulement usagés. • La vanne qui règle la pression est en position de pression minimum. • Buse usée.
Remèdes	<ul style="list-style-type: none"> • Contrôlez si le débit est supérieur de 30% à la donnée reportée sur la plaquette d'identification de l'appareil. • Démontez et nettoyez le filtre. • Adressez-vous à un centre de service après-vente agréé. • Augmentez la pression en vissant la manette de régulation de la pression. • Changez la buse.

Problèmes	Pression irrégulière
Causes	<ul style="list-style-type: none"> • Buse bouchée. • Clapets aspiration et refoulement usagés. • Joints usés. • Joints de la vanne de régulation de la pression usés. • Filtre d'arrivée d'eau colmaté.
Remèdes	<ul style="list-style-type: none"> • Démontez la lance et nettoyez la buse avec le pointeau fourni en dotation. • Adressez-vous à un centre de service après-vente agréé. • Adressez-vous à un centre de service après-vente agréé. • Adressez-vous à un centre de service après-vente agréé. • Retirez le filtre et le nettoyez sous l'eau.

Problèmes	Fuites d'eau de la machine
-----------	-----------------------------------

Causes	<ul style="list-style-type: none"> • La pompe goutte. • Fuites de l'enrouleur de cordon (s'il est présent). • Fuites de la vanne de régulation de la pression. • Fuites des raccords hydrauliques.
Remèdes	<ul style="list-style-type: none"> • Adressez-vous à un centre de service après-vente agréé. • Vissez les raccords, si le problème persiste adressez-vous à un centre de service après-vente agréé. • Adressez-vous à un centre de service après-vente agréé. • Vissez les raccords, si le problème persiste adressez-vous à un centre de service après-vente agréé.

Problèmes	Bruits anormaux
Causes	<ul style="list-style-type: none"> • Clapets aspiration et refoulement usagés. • Roulements usés. • Filtre d'arrivée d'eau colmaté. • Température excessive de l'eau.
Remèdes	<ul style="list-style-type: none"> • Adressez-vous à un centre de service après-vente agréé. • Adressez-vous à un centre de service après-vente agréé. • Démontez et nettoyez le filtre. • Amener la température sous les 50°C.

Problèmes	Présence d'eau dans l'huile
Causes	<ul style="list-style-type: none"> • Bagues d'étanchéité (eau et huile) usées.
Remèdes	<ul style="list-style-type: none"> • Adressez-vous à un centre de service après-vente agréé.

Problèmes	L'appareil n'aspire pas la cire ni le détergent
-----------	--

Causes	<ul style="list-style-type: none"> • Réservoirs vides. • Manette de la lance en position de haute pression. • Un tube du système d'aspiration du détergent est débranché.
Remèdes	<ul style="list-style-type: none"> • Remplissez les réservoirs. • Tournez-la sur basse pression. • Remettez-les en position.

comme un déchet domestique solide urbain et vous impose au contraire de l'éliminer dans les centres de collecte prévus à cet effet. On peut éliminer le produit directement du distributeur moyennant l'achat d'un nouveau produit, équivalent à celui que l'on doit éliminer. L'abandon du produit dans l'environnement pourrait provoquer de graves dommages à l'environnement et à la santé de l'homme.

Le symbole sur la figure représente le bidon des déchets urbains et il est impérativement interdit de placer l'appareil dans ces conteneurs. Le non respect des indications de la directive 2012/19/EU et des décrets de mise en œuvre des différents Etats communautaires peut être sanctionné du point de vue administratif.

> REPARATIONS - PIÈCES DE RECHANGE

En cas d'éventuels problèmes non spécifiés dans la présente notice d'emploi ou de cassures de la machine, veuillez vous adresser au **Centre Après-Vente** agréé le plus proche de votre domicile qui se chargera de la réparation et/ou de l'éventuel remplacement de la pièce avec des pièces de rechange d'origine. Utiliser exclusivement des pièces d'origine.

> CONDITIONS DE GARANTIE

Tous nos appareils ont été soumis à de nombreux essais et sont sous garantie pour tous les défauts de fabrication conformément aux normes en vigueur. La garantie s'applique à partir de la date d'achat du produit.

Sont exclus de la garantie: Les parties sujettes à normale usure; Les composants en gomme, les balais de charbons, les filtres, les accessoires et les accessoires sont en option. - Les dommages accidentels dus au transport, à négligence et à une utilisation incorrecte, provoqués par une mise en place impropre ou incorrect. - La garantie n'envisage pas le nettoyage des organes de fonctionnement, des filtres et buses obstrués des incrustations, es bloquées à cause de résidus calcaires.

> ÉLIMINATION



En tant que propriétaire d'un appareil électrique ou électronique, la loi (conformément à la directive EU 2012/19/EU sur les déchets des appareils électriques et électroniques et aux législations nationales des Etats membres UE qui ont mis en œuvre cette directive) vous défend d'éliminer ce produit ou ses accessoires électriques/électroniques

ENLEITUNG

> **BESTIMMUNGSGEMÄSSER GEBRAUCH**

- Die Leistungen und die Einfachheit der Benutzung des Gerätes entsprechen einer PROFESSIONELLEN Verwendung.
- Das Gerät kann für das Waschen von Oberflächen in Außenräumen verwendet werden, wenn unter Druck stehendes Wasser zur Schmutzbeseitigung benötigt wird.
- Mit den entsprechenden Zubehörteilen kann Schaum aufgetragen, sandgestrahlt oder mit einer rotierenden Bürste, die auf die Pistole aufgesetzt wird, gewaschen werden.

> **TECHNISCHE DATEN**

(siehe das Typenschild)

> **SYMBOL**



ACHTUNG! Wichtiger Hinweis, der aus Sicherheitsgründen zu beachten ist.



WICHTIG



VERRIEGELT



OFFEN



Optional

WENN VORHANDEN

(siehe Verpackung)



Doppelisolierung

(WENN VORHANDEN): sie ist einen zusätzlichen Schutz der elektrischen Isolierung dieses Produkt verlangt keine Erdung.

SICHERHEIT

> **WARNHINWEISE**

- ⚠ **01 ACHTUNG:** Gerät darf nur im Freien benutzt werden.
- ⚠ **02 ACHTUNG:** Nach Beendigung jeder Arbeit Strom- und Wasserversorgung immer absperren.
- ⚠ **03 ACHTUNG:** Das Gerät nicht benutzen,

wenn das Stromkabel oder wichtige Geräteteile beschädigt sind, z.B. Sicherheitsvorrichtungen, Hochdruckschlauch der Pistole usw.

- ⚠ **04 ACHTUNG:** Dieses Gerät wurde für den Einsatz mit dem vom Hersteller beigestellten oder vorgeschriebenen Reinigungsmittel (Typ neutrales Reinigungs-Shampoo auf der Basis biologisch abbaubarer anionischer Tenside) entwickelt. Die Verwendung anderer Reinigungsmitteln oder chemischer Substanzen kann die Sicherheit des Gerätes beeinträchtigen.

- ⚠ **ACHTUNG:** 05a- Das Gerät nicht in der Nähe von Personen benutzen, es sei denn, sie tragen Schutzkleidung.

05b- Das Geräte nicht verwenden wenn sich andere Personen oder Tier in Reichweite (5 M.) befinden;

05c- Benutzen Sie das Geräte immer mit entsprechender Kleidung, um sich von dem Material aus dem Jet-Hochdruckreiniger entfernt schützen.

05d- Berühren Sie nicht das Gerät und Stecker mit nassen Händen und nackten Füßen.

05e- Es wird empfohlen einen Schutzbrille und Schuhsohle in Gummi zu tragen

- ⚠ **06 ACHTUNG:** Bei der Reinigung von Fahrzeugen darf der Strahl nicht direkt auf Achslager gerichtet werden, da sonst das Fett ausgewaschen wird. Fahrzeugreifen/ Reifventile dürfen nur mit einem Mindestabstand von 30 cm gereinigt werden, sonst kann der Fahrzeugreifen/ Reifventil durch den Hochdruckstrahl beschädigt werden. Erstes Anzeichen hierfür ist eine Verfärbung des Reifens. Beschädigte Fahrzeugreifen/Reifventile sind lebensgefährlich.



07ACHTUNG:

Hochdruckwasserstrahlen können gefährlich sein, wenn sie auf unangebrachte Weise benutzt werden. Der Strahl darf nicht auf Personen, Tiere, eingeschaltete Elektrogeräte oder das Gerät selbst gerichtet werden.

- ⚠ **08 ACHTUNG:** Die Hochdruckschläuche, Zubehörteile und Anschlüsse sind wichtig für die Sicherheit des Gerätes. Benutzen Sie nur die vom Hersteller vorgeschriebenen Schläuche, Zubehörteile und Anschlüsse (es ist äußerst wichtig, dass diese Teile unverseht bleiben, daher eine unangebrachte Verwendung vermeiden und sie vor Knicken, Stößen und Abschürfungen schützen).

- ⚠ **09 ACHTUNG:** Geräte ohne A.S.S. – Automatic

Stop System: sie dürfen nicht länger als 2 Minuten mit freigegebener Pistole laufen. Die Temperatur des in den Kreislauf zurückgeführten Wassers wird beträchtlich erhöht und fügt der Pumpe ernsthaft Schäden zu.

⚠ A.S.S. AUTOMATIC STOP SYSTEM 10ACHTUNG: Geräte mit A.S.S – Automatic Stop System: man sollte sie nicht länger als 5 Minuten in Stand-By-Modus belassen.

⚠ 11 ACHTUNG: Das Gerät jedes Mal völlig ausschalten (Hauptschalter in Position (0)OFF), wenn es unbeaufsichtigt bleibt.

⚠ 12 ACHTUNG: Jede Maschine wird einer Endkontrolle unter Benutzungsbedingungen unterzogen, daher ist es normal, dass sich in ihrem Innern noch ein paar Wassertropfen befinden.

⚠ 13 ACHTUNG: Darauf achten, dass das Stromkabel nicht beschädigt wird. Beschädigte Anschlussleitung unverzüglich durch autorisierten Kundendienst/ Elektro-Fachkraft austauschen lassen.

⚠ 14 ACHTUNG: Die Maschine enthält unter Druck stehende Flüssigkeiten. Die Spritzpistole gut festhalten, um der Reaktionskraft vorzubeugen. Nur die der Maschine beigestellte Hochdruckdüse verwenden.

⚠ 16 ACHTUNG: Dieses Gerät ist nicht für die Nutzung durch Personen (einschließlich Kinder) mit stark reduzierten physischen, sensorischen oder geistigen Fähigkeiten oder Mangel an Erfahrung und Wissen, es sei denn, sie Überwachung oder Belehrung über die Verwendung des Geräts durch eine verantwortliche Person für Ihre Sicherheit gegeben wurden.

⚠ 17 ACHTUNG: Die Kinder sollten beaufsichtigt werden, um sicherzustellen, dass sie nicht mit dem Gerät spielen.

⚠ 18 ACHTUNG: Nehmen Sie den Hochdruckreiniger erst in Betrieb, wenn der Hochdruckschlauch vollkommen ausgerollt ist.

⚠ 19 ACHTUNG: Beim Auf- und Abwickeln des Schlauches darauf achten, dass der Hochdruckreiniger nicht umkippt.

⚠ 20 ACHTUNG: Beim Auf- und Abwickeln des Schlauches muss die Maschine ausgeschaltet und das Rohr druckentlastet sein (Betrieb Beenden).

⚠ 21 ACHTUNG: Explosionsgefahr. Sprühen Sie keine brennbaren Flüssigkeiten..

⚠ 22 ACHTUNG: Die Maschinensicherheit zu gewährleisten, verwenden Sie nur Original-Ersatzteile vom Hersteller oder vom Hersteller zugelassen.

⚠ 23 ACHTUNG: Den Strahl nicht auf sich selbst oder andere Personen richten, um Schuhe oder Kleider zu reinigen.

⚠ 24 ACHTUNG: Nicht zulassen, dass das Gerät von Kindern oder ungeschultem Personal benutzt wird.

⚠ ACHTUNG: Das Wasser, das durch Rückfussverhinderer geflogen wird als nicht trinkbar ist.

⚠ XXACHTUNG! Das Gerät vom Stromnetz bei Loesen des Steckers von der Steckdose abtrennen, bevor Reinigungsarbeiten durchgeführt werden.

⚠ XYACHTUNG: Ungeeignete Verlängerungen können gefährlich sein.

⚠ XJ ACHTUNG: Bei Verwendung eines Verlängerungskabels müssen Steckdose und Stecker gegen Spritzwasser geschützt sein.

⚠ ACHTUNG: Während des Betriebs die Maschine in keine ungenügend belüftete Zone stellen und sie nicht decken.

⚠ ACHTUNG: Es ist zu vermeiden, die Maschine unter dem Regen zu benutzen und den Hochdruckstrahl gegen die Maschine selbst zu richten.

⚠ ACHTUNG: Haben Sie das Gerät nicht auf brennbaren Flächen.

⚠ ACHTUNG:

- DAS GERÄT NIEMALS MIT FEUCHTEN ODER NASSEN HÄNDEN UND BARFUSS ANFASSEN.
- NICHT AM GERÄTEKABEL ODER AM GERÄT SELBST ZIEHEN, UM DEN GERÄTESTECKER AUS DER STECKDOSE ZU ZIEHEN.
- SOLLTE WÄHREND DES BETRIEBES DER STROM AUSFALLEN, MUß DIE MASCHINE A U S S I C H E R H E I T S G R Ü N D E N AUSGESCHALTET WERDEN (SCHALTER AUF OFF POSITION).

> SICHERHEITSEINRICHTUNGEN

⚠ ACHTUNG: Die Pistole ist mit einer Sicherheitssperre ausgerüstet. Es ist wichtig, dass Sie jedes Mal, wenn die Benutzung des Gerätes unterbrochen wird, diese Sicherheitssperre betätigen, um ein zufälliges Öffnen zu verhindern.

- Sicherheitsvorrichtungen: Spritzpistole mit Sicherheitssperre, Maschine mit Schutz gegen elektrische Überlastung (KL. 1), Pumpe mit By-Pass-Ventil oder Stopp-Vorrichtung.
- Die Sicherheitstaste an der Pistole dient nicht zur Sperrung des Hebels während der Arbeit, sondern damit sie sich nicht zufällig öffnet.

⚠️ ACHTUNG: Das Gerät ist mit einem Motorschutz ausgestattet: Im Falle eines Gerät Intervention, warten Sie einige Minuten oder alternativ, trennen Sie und wieder anschließen Sie, das Produkt an das Elektrische Netz. Wenn das Problem weiterhin besteht, schicken Sie das Geraete an unsere Kundendienst.

> STABILITÄT

⚠️ ACHTUNG: Das Gerät darf nicht auf Halterungen, Sockeln oder ähnlichen Unterlagen aber auf Horizontalfäche, stetig und sicher gestellt werden.

> WASSERVERSORGUNG

Wasseranschluß



⚠️ ACHTUNG! (Symbol) Durch einen Rückflussverhinderer geflossenes Wasser ist nicht trinkbar.

Der direkte Anschluss des Hochdruckreinigers an die Trinkwasserleitung ist nur dann zulässig, wenn in der Zuleitung eine vorschriftsmäßige Schutzvorrichtung gegen Rückfluss mit Ablauf installiert ist. Der Schlauchdurchmesser muss mindestens Ø 13mm - 1/2 inch betragen; der Schlauch selbst muss verstärkt sein.

⚠️ ACHTUNG: Das Wasser, das durch Rückflussverhinderer geflogen wird als nicht trinkbar ist.

👉 WICHTIG Nur gefiltertes oder sauberes Wasser ansaugen. Der Wasserhahn muss mindestens eine der Förderleistung der Pumpe zweifach Wassermenge liefern.

- Mindestdurchfluss: 15 l/ min.
- Max. Wassertemperatur am Einfluss: 40°C
- Max. Eingangsdruck: 1Mpa

Den Hochdruckreiniger so nahe wie möglich am Wassernetzanschluss aufstellen.

Das Nichtbeachten dieser Bedingungen verursacht ernsthafte mechanische Schäden an der Pumpe sowie den Verfall der Garantieansprüche.

Wasserversorgung aus der Wasserleitung

- Einen Zulaufschlauch (nicht im Lieferumfang) am Wasseranschluß des Gerätes und am Wasserzulauf anschließen.

- Wasserzulauf öffnen.

Wasserversorgung aus offenem Behälter

- Kupplungsteil für Wasser.
- Saugschlauch mit Filter (nicht im Lieferumfang) am Wasseranschluß des Gerätes anschrauben.
- Filter in den Behälter hängen.
- Gerät vor dem Betrieb entlüften.
 - Hochdruckleitung am Hochdruckanschluß des Gerätes abschrauben.
 - Gerät einschalten und solange laufen lassen, bis das Wasser blasenfrei am Hochdruckanschluß.
 - Gerät ausschalten und Hochdruckschlauch wieder anschrauben.

> STROMVERSORGUNG

Sicherstellen, daß die Netzanlage auf die Stromaufnahme der Maschine ausgelegt ist (vgl. hierzu die Schilddaten).

Die elektrische Ausrüstung der Maschine darf ausschließlich von qualifizierten Technikern und unter Beachtung der geltenden Vorschriften ausgeführt werden (Erdung, Schmelzsicherung, Fehlerstrom-Schutzschalter usw.).

Der Hersteller haftet nicht für Verletzungen des zuständigen Personals und lehnt ebenso sämtliche Garantieleistungen ab, sofern auch nur eine der vorab genannten Vorschriften nicht befolgt wurden.

👉 WICHTIG Bei Starkstrommotoren muß dem Anschlußkabel mit dem Stecker besondere Aufmerksamkeit gewidmet werden (vgl. Elektroschema).

- Der elektrische Anschluss des Gerätes muss der Norm IEC 60364-1 entsprechen.

👉 WICHTIG Bevor Sie das Gerät anschließen, vergewissern Sie sich, dass die Angaben auf dem Typenschild denen des Stromnetzes entsprechen und dass die Steckdose durch einen Fehlerstromschutzschalter mit einer Ansprechempfindlichkeit unter 0,03 A - 30ms abgesichert ist.

- Passen Steckdose und Gerätestecker nicht zusammen, lassen Sie die Steckdose von geschultem Fachpersonal durch eine andere, passende ersetzen.
- Das Gerät nicht bei Temperaturen unter 0°C benutzen, wenn es mit einem Schlauch aus PVC (H VV-F) ausgerüstet ist.

⚠️ XY ACHTUNG: Ungeeignete Verlängerungen

können gefährlich sein.

⚠ XJ ACHTUNG: Bei Verwendung eines Verlängerungskabels müssen Steckdose und Stecker gegen Spritzwasser geschützt sein. Das Kabel muss die in der untenstehenden Tabelle aufgeführten Abmessungen haben

230-240V	400-415V
3G 2,5 mm ²	4G 2,5 mm ²
max 20 m	max 30 m

BEDIENUNG

> AUSPACKEN DER MASCHINE

(Abb. B)

Die oberen und unteren Haken, mit denen der Karton auf der Palette befestigt ist, abnehmen. Die Maschine aus der Kartonverpackung ziehen, mit zwei Rädern auf den Boden stellen und die Palette entfernen.

> BESCHREIBUNG DES GERÄTS

(Abb. A)

A.S.S.

(falls vorhanden)

👉 WICHTIG A.S.S. (Automatic Stop System) das die Maschine während der Bypass-Phase abstellt. Um die Maschine zu starten, positionieren Sie den Schalter auf (I) "ON"; dann drücken Sie den Pistoleneabzug: das A.S.S. setzt die Maschine in Betrieb und stellt sie automatisch ab, wenn der Abzug losgelassen wird. Es ist deshalb ratsam, die Pistole durch die am Abzug angebrachte Vorrichtung zu sichern, jedesmal wenn die Maschine abgestellt wird, um unabsichtliche Anläufe zu vermeiden.

- Selbststarts der Maschine, ohne die Pistole zu betätigen sind durch z.B. Luftblasen im Wasser begründet.
- Beim Stillstand für mehr als 5 Minuten sollte das Gerät nicht unbeaufsichtigt abgestellt werden. Andernfalls, ist es notwendig für den Schutz des Gerätes, den Schalter auf (0) OFF Position zu

stellen.

- Prüfen Sie, dass die Verbindung des Hochdruckschlauches mit dem Gerät und der als Ausrüstung vorgesehenen Pistole korrekt angeschlossen ist.

Mit Druckregler ausgestattete Maschine:

- Bei auf den Mindestdruck eingestelltem Druck kann es vorkommen, dass die A.S.S. nicht anspricht. Daher sollte vermieden werden, die Maschine länger als 1 Minute in By-pass zu betreiben.
- Den Pistolenehebel nicht zu oft betätigen (es könnte zu Betriebsstörungen kommen).

> INSTALLATION UND ANLASSEN

REINIGUNGSMITTEL FÜLLUNG

(Siehe Abb. A)

Den Reinigertank mit Produkten befüllen, die für die beabsichtige Wäsche geeignet sind.

⚠ ACHTUNG: Es dürfen nur flüssige Reinigungsmittel verwendet werden, die stark säure- oder laugenhaltig sind. Es empfiehlt sich die Verwendung unserer Reiniger (oder des Waxes), die spezifisch für die Verwendung auf Hochdruckreinigern konzipiert wurden.

> INSTALLATION

- Kontrollieren Sie, dass der Hauptschalter in Position "OFF"(0) steht und dass das Wasserfilter im Ansaugstutzen der Pumpe (INLET) sitzt.
- Den Schnellanschluss mit der Hand, ohne Zuhilfenahme von Werkzeugen, anschrauben.
- Den Wasserzuflussschlauch mit dem Schnellanschluss verbinden. Der Schlauch muss einen Innendurchmesser von mind. 13 mm (1/2") aufweisen.
- Den Hochdruckschlauch mit dem Ausflusstutzen der Pumpe (OUTLET) verbinden. Das Anschlussstück des Hochdruckschlauchs ganz nach unten drücken und dann mit der Hand, ohne Zuhilfenahme von Werkzeugen, einschrauben.
- Den Hochdruckschlauch mit der Pistole verbinden

(Siehe Abb. C)

- Den Wasserhahn völlig öffnen. Die Wassertemperatur muss unbedingt niedriger sein

als 40°C.

WICHTIG: Der Hochdruckreiniger darf nur mit sauberem Wasser betrieben werden, da sonst Schäden am Reiniger selbst verursacht werden können.

- Die Sicherheitssperre der Pistole lösen und den Abzug gedrückt halten, bis soviel Wasser durchgelaufen ist, dass die ganze Luft ausgetrieben ist.
- Die Lanze in die Pistole einstecken (Abb. **G**).
- Der Düse in die Lanze einstecken.
- Stecker in die Steckdose einführen.

> **ERSTMALIGE INBETRIEBSETZUNG**

Vor der erstmaligen Verwendung oder nach längerer Stillstandszeit den alleinigen Saugschlauch einige Minuten lang anschließen, damit etwa vorhandene Schmutzpartikel druckseitig austreten.

> **STARTEN**

(Siehe Abb. **D**)

- Den Hochdruckreiniger während der Benutzung richtig halten: mit einer Hand den Griff anfassen und mit der anderen die Lanze.
- Zum Anlassen der Maschine den Pistolenabzug drücken und den Hauptschalter **gleichzeitig** auf "ON" (I) stellen".

> **GERÄTEN MIT THERMISCHEM VENTIL AUSGESTATTET (OPTIONAL)**

Diese Vorrichtung erlaubt der Maschine By-Pass Arbeit, indem sie das Wasser automatisch ablasst, wenn es eine Temperatur von circa 60°C erreicht und die Betriebssteile abkühlt.

ACHTUNG: Geräten ohne diese Vorrichtung dürfen nicht für mehr als 2 Minuten mit entspannter Pistole in Betrieb sein. Das Recyclingwasser erhöht die Temperatur beträchtlich, indem sie der Pumpe schwere Schäden verursacht.

> **ANSAUGEN DES REINIGUNGSMITTELS**

(Siehe Abb. **B**)

Düse: CHEMICAL - (Optional)

(Siehe Abb. **EFG**)

Die Düse CHEMICAL so in die Lanze. Das Saugrohr mit Filter in den Reinigungsmittelbehälter halten. Die

Maschine einschalten, die Vermischung des Reini- gers erfolgt automatisch beim Durchlauf des Was- sers.

ACHTUNG: Es dürfen ausschließlich flüssige Reinigungsmittel und auf keinen Fall Säure- oder Alkalilösungen verwendet werden.

Wir empfehlen unsere Produkte, die eigens für Hochdruckreiniger studiert sind

PFLEGE UND WARTUNG

WICHTIG: Vor der Ausführung sämtlicher Wartungsarbeiten den Hochdruckreiniger druck- und spannungslos setzen, sowie die Wasserzufuhr sperren.

ÜBERPRÜFUNG DES PUMPENÖLSTANDES

Den Ölstand in der Pumpe regelmäßig kontrollieren. Den Ölwechsel ist nach den ersten 50 Betriebsstun- den und anschließend alle 500 Betriebsstunden vor- zunehmen. Empfohlene Ölsorte: SAE 20/30 , 15W- 40, 20W-40 (600 gr).

ÜBERPRÜFUNG DES WASSERSAUGFILTERS

Den Wasserfilter im Einlaufstutzen regelmäßig kon- trollieren und reinigen. Dies ist sehr wichtig, um Be- triebsstörungen der Pumpe durch eine etwaige Filter- verstopfung zu vermeiden.

ÜBERPRÜFUNG DER LANZENDÜSE (AUSTAUSCH DER LANZENDÜSE)

Wenn der Druck unter die zulässigen Werte absinkt, ist die Düse auszutauschen.

> **ENTKRUSTUNG**

Kalksteinbildungen sind regelmäßig mit Spezialpro- dukten zu beseitigen. Die Zeitabstände dieser Be- handlung hängen vom Härtegrad des Wassers ab. 1 Liter Produkt ist mit 16 Liter Wasser zu mischen; hierzu einen Behälter von wenigstens 30 Liter Inhalt verwen- den. Den Hochdruckschlauch von der Sprühpistole abschließen, das freie Schlauchende in den Behälter tauchen, so daß sich ein geschlossener Kreislauf bildet; die Flüssigkeit vom Hochdruckreiniger wenigstens 10 Minuten lang ansaugen lassen. Es empfiehlt sich, daß der Ausflussschlauch in einen Stoff- oder Netzbeutel geleitet wird, der den abgelösten Kalkstein aufhält, damit er nicht in den Kreislauf gelangt. Danach wie- der den normalen Anschluß herstellen und mit reich-

lichem Kaltwasser spülen. Diese Arbeitsgänge sollten von unserem Kundendienstpersonal ausgeführt werden, da Kalklösungsprodukte korrosionsfördernd auf die Bauteile einwirken können. Die Kalklösungsmittel sind nach geltender Norm zu entsorgen..

> **ELEKTROSCHEMA**

Siehe Erläuterungen, **I**.

> **WASSERUMLAUFSCHEMA**

Siehe Erläuterungen, **H**.

> **STÖRUNGEN UND ABHILFEN**

Die Maschine ist vor sämtlichen Eingriffen spannungs- und drucklos zu setzen, ebenso ist die Wasserzufuhr zu sperren. Zur Fehlersuche ist nach dem folgenden Schema vorzugehen; im Falle von unbehebbaaren Störungen nehmen Sie bitte mit unserem **autorisierten Servicezentrum** Rücksprache.

Störung	Wenn man den Schalter drückt, läuft die Elektropumpe nicht
Ursache	<ul style="list-style-type: none"> • Der Stecker steckt nicht korrekt in der Steckdose. • Die Netzspannung ist ungenügend. • Die Pumpe ist gesperrt. • Thermische Relais ausgelöst. • Die Kabelverlängerung hat nicht den richtigen Querschnitt.
Behebung	<ul style="list-style-type: none"> • Den Stecker korrekt in die Steckdose stecken. • Die Steckdose überprüfen lassen. • Überprüfen lassen, daß die Stromanlage geeignet ist. • Den Schalter auf ON stellen und dabei den Hebel der Spritzpistole gedrückt halten; wenn das Problem weiterhin besteht, den Kundendienst kontaktieren.

Störung	Der Motor hält plötzlich
Ursache	<ul style="list-style-type: none"> • Das thermische Relais ist ausgelöst. • Die Kabelverlängerung hat nicht den richtigen Querschnitt.

Behebung	<ul style="list-style-type: none"> • Den Motor einige Minuten abkühlen lassen. Falls die Störung weiterhin besteht, den Kundendienst kontaktieren.
----------	---

Störung	Die Elektropumpe läuft, es gibt aber keinen Druck
Ursache	<ul style="list-style-type: none"> • Wasser unzureichend (für Modelle ohne Saugkasten). • Saugfilter verstopft. • Saug- und Auslassventil verstopft oder verschlissen. • Druckregelventil in Mindestdruckposition. • Verschlossene Düse.
Behebung	<ul style="list-style-type: none"> • Kontrollieren, daß der Durchsatz um 30% über dem auf dem Maschinenschild angegebenen Wert liegt. • Den Filter ausbauen und reinigen. • Den Kundendienst kontaktieren. • Den Druck erhöhen, indem der Druckeinstellknopf festgedreht wird. • Die Düse auswechseln.

Störung	Unregelmässiger Betriebsdruck
Ursache	<ul style="list-style-type: none"> • Düse verstopft. • Saug- und Auslassventil verstopft oder verschlissen. • Verschlossene Dichtungen. • Verschlossene Druckregelventildichtungen. • Saugfilter verstopft.
Behebung	<ul style="list-style-type: none"> • Die Spritzstange abbauen und die Düse mit der mitgelieferten Nadel reinigen. • Den Kundendienst kontaktieren. • Den Kundendienst kontaktieren. • Den Filter ausbauen und reinigen.

Störung	Aus der Maschine tritt Wasser aus
Ursache	<ul style="list-style-type: none"> • Leckagen von der Pumpe. • Leckagen am Schlauchaufroller (wenn vorhanden). • Leckagen am Druckregelventil. • Leckagen an den Schlauchanschlüssen.

Behebung	<ul style="list-style-type: none"> • Den Kundendienst kontaktieren. • Die Anschlüsse festziehen; wenn die Störung weiterhin besteht, den Kundendienst kontaktieren. • Den Kundendienst kontaktieren. • Die Anschlüsse festziehen; wenn die Störung weiterhin besteht, den Kundendienst kontaktieren.
----------	--

Störung	Anormale Betriebsgeräusche
Ursache	<ul style="list-style-type: none"> • Saug- und Auslassventil verstopft oder verschlissen. • Verschlossene Lager. • Saugfilter verstopft. • Zu hohe Wassertemperatur.
Behebung	<ul style="list-style-type: none"> • Den Kundendienst kontaktieren. • Den Kundendienst kontaktieren. • Den Filter ausbauen und reinigen. • Temperatur unter die in der Betriebsanleitung angegebene Temperatur absenken.

Störung	Wasser im Öl
Ursache	<ul style="list-style-type: none"> • Dichtungsringe verschlissen.
Behebung	<ul style="list-style-type: none"> • Den Kundendienst kontaktieren.

Störung	Die Maschine saugt kein Reinigungsmittel an
Ursache	<ul style="list-style-type: none"> • Leere Behälter. • Drehknopf des Spritzrohrs auf Position "Hochdruck". • Ein Schlauch des Reinigungsmittelaugsystems hat sich gelöst.
Behebung	<ul style="list-style-type: none"> • Die Behälter füllen. • Auf die Position "Niedriger Druck" drehen. • Wieder anbringen.

> REPARATUREN - ERSATZTEILE

Für eventuelle Störfälle die in der vorliegenden Bedienungsanleitung unerwähnt sind, bitten wird Sie,

sich an unseren Kundendienst zu wenden der die notwendigen Reparaturen durchführt oder die Original-Ersatzteile zur Verfügung stellt. Ausschließlich Originalersatzteile verwenden.

GARANTIEBEDINGUNGEN

Alle unsere Geräte wurden sorgfältigen Prüfungen unterzogen. Die Garantie deckt gemäß der herrschenden Vorschriften Fabrikationsfehler ab. Die Garantie gilt vom Verkaufsdatum an.

Von der Garantie ausgeschlossen sind: - die sich bewegenden, der Abnutzung unterliegenden Teile - Gummiteile, Kohlebürsten, Filter, Zubehör und Optional-Zubehöerteile. - Zufällige Schäden und Schäden, die durch Transport. Nachlässigkeit oder falsche Behandlung, falsche und zweckentfremdete Benutzung und Installation verursacht werden. - Die Garantie beinhaltet nicht das gg. erforderliche Reinigen der funktionstüchtigen Teile, verstopfte Düsen und Filter, blockierte Düsen durch Verkalkung.

> ENTSORGUNG



Das Gesetz (gemäß der EU-Richtlinie 2012/19/EU über Elektro- und Elektronikaltgeräte und der nationalen Gesetzgebungen der EU-Mitgliedsstaaten, die diese Richtlinie umgesetzt haben) verbietet dem Besitzer eines elektrischen oder elektronischen Gerätes, dieses Produkt oder dessen elektrisches/elektronisches Zubehör als gemeinen Hausmüll zu entsorgen und macht ihm zur Auflage, das Gerät bei einer entsprechenden Sammelstelle zu entsorgen.

Das Produkt kann auch direkt bei dem Händler, bei dem man ein neues, dem zu entsorgenden gleichwertiges Produkt erwirbt, entsorgt werden. Lässt man das Produkt einfach in der Umwelt zurück, können dadurch schwere Schäden an der Umwelt selbst und der menschlichen Gesundheit verursacht werden. Das abgebildete Symbol stellt eine Tonne für Siedlungsabfälle dar; es ist ausdrücklich untersagt, den Apparat in diesen Behältern zu entsorgen. Die Nichtbeachtung der Anweisungen der Richtlinie 2012/19/EU und der ausführenden Verordnungen der einzelnen EU-Staaten kann verwaltungsrechtlich bestraft werden.

INTRODUCCIÓN

> USO PREVISTO

- Las prestaciones y la sencillez de uso del aparato son adecuadas para un uso **PROFESIONAL**
- El aparato puede usarse para lavar superficies de ambientes externos, cada vez que se requiera usar agua a presión para eliminar la suciedad.
- Con los adecuados accesorios opcionales se pueden realizar operaciones de espumado, arenación y lavados con cepillo rotativo para aplicar a la pistola.

> DATOS TÉCNICOS

(ver la placa de datos técnicos)

> SÍMBOLOS



¡ATENCIÓN! Prestar atención por motivos de seguridad.



IMPORTANTE



CERRADO



ABIERTO



SI ESTUVIERA PRESENTE



Doble aislamiento (SI ESTUVIERA PRESENTE): es una protección adicional aislamiento eléctrico.

SEGURIDAD

> ADVERTENCIAS DE SEGURIDAD

⚠01 ATENCIÓN: La hidrolimpiadora debe utilizarse sólo al aire libre.

⚠02 ATENCIÓN: Al final de cada trabajo,

desconecte siempre la conexión eléctrica y la hídrica.

⚠03 ATENCIÓN: No use el aparato si el cable eléctrico o partes importantes del mismo están dañadas, como por ejemplo, los dispositivos de seguridad, el tubo de alta presión de la pistola, etc.

⚠04 ATENCIÓN: Este aparato ha sido proyectado para ser utilizado con el detergente suministrado o prescrito por el constructor, tipo champú detergente neutro a base de tensoactivos biodegradables aniónicos. El uso de otros detergentes o sustancias químicas, puede perjudicar la seguridad del aparato.

⚠05a ATENCIÓN: No utilizar el aparato cerca de personas, a no ser que vistan prendas protectoras.

05b - Durante el trabajo, no admita la presencia de otras personas o animales dentro de un radio de 5m.

05c - Trabaje siempre con ropa adecuada para protegerse contra el rebote de piezas.

05d - No toque el enchufe eléctrico y el aparato con las manos mojadas o los pies descalzos.

05e - Lleve gafas de protección y calzado de goma contra resbalones.

⚠06 ATENCIÓN: El chorro de la lanza no debe dirigirse hacia piezas mecánicas con grasa lubricante: en caso contrario, la grasa se disolverá y se dispersará en el entorno. Los neumáticos de vehículos y las válvulas de neumáticos sólo se limpiarán desde la habitual distancia de trabajo de 30 cm. En caso de no observar estos consejos anteriores, el chorro de alta presión puede causar daños en los neumáticos de los vehículos y en las válvulas de los mismos. El primer indicio de esto es la decoloración del neumático. Un neumático defectuoso o deteriorado puede tener consecuencias mortales.



⚠07 ATENCIÓN: Los chorros a alta presión pueden ser peligrosos si se usan impropriamente. Los chorros no deben dirigirse hacia personas, animales, instalaciones o aparatos eléctricos bajo tensión o bien hacia el mismo aparato.

⚠08 ATENCIÓN: Los tubos flexibles, los accesorios y los racores para la alta tensión, son importantes para la seguridad del aparato. Utilizar exclusivamente los tubos flexibles, accesorios y racores aconsejados por el fabricante de estos componentes evitando un uso impropio e impidiendo dobleces, golpes o abrasiones).

⚠09 ATENCIÓN: Aparatos no provistos de A.S.S. – Automatic Stop System: no deben permanecer en

funcionamiento durante más de 2 minutos con la pistola soltada. El agua en recirculación aumenta notablemente de temperatura, provocando graves daños a la bomba.

A.S.S. AUTOMATIC STOP SYSTEM **10 ATENCIÓN:**

Aparatos dotados de A.S.S.– Automatic Stop System: es una buena norma no dejarlos en stand-by durante un tiempo superior a 5 minutos.

△11 ATENCIÓN: Apagar completamente el aparato (interruptor general en posición (0)OFF) cada vez que se deje sin vigilancia.

△12 ATENCIÓN: Cada máquina se prueba en sus condiciones de uso antes de entregarla, por lo que es normal que queden algunas gotas de agua en su interior.

△13 ATENCIÓN: Atención a no dañar el cable eléctrico. Si el cable de alimentación resulta dañado, debe ser sustituido por el fabricante, por el servicio técnico o bien por personal cualificado con el fin de evitar que se generen peligros.

△14 ATENCIÓN: Máquina con fluido bajo presión. Coger la pistola con firmeza para prevenir la fuerza de reacción. Utilizar sólo la boquilla de alta presión suministrada con la máquina.

△16 ATENCIÓN: Este aparato no está destinado al uso por personas (incluyendo niños) con reducción de las capacidades físicas, sensoriales o mentales, ni tampoco con falta de experiencia y de conocimiento, a menos que hayan recibido las instrucciones de uso del aparato o la supervisión por una persona responsable de su seguridad.

△17 ATENCIÓN: Los niños deben ser controlados para asegurarse de que no jueguen con el aparato.

△18 ATENCIÓN: No poner en funcionamiento la hidrolimpiadora antes de desplegar el tubo de alta presión.

△19 ATENCIÓN: Enrollar y desenrollar el tubo prestando atención a que no se voltee la hidrolimpiadora.

△20 ATENCIÓN: Cuando recoja o libere el tubo, la máquina deberá estar conectada y el tubo de descarga de presión (para del aparato).

△21 ATENCIÓN: Riesgo de explosión. No rocíe líquidos inflamables.

△22 ATENCIÓN: Para garantizar la seguridad de la máquina, utilice sólo piezas de repuesto originales del fabricante o aprobados por el fabricante.

△23 ATENCIÓN: No dirigir el chorro hacia sí mismo o bien hacia otras personas para limpiar vestidos o zapatos.

△24 ATENCIÓN: No permitir que niños o

personal no adestrado utilicen el aparato.

△ATENCIÓN: El agua que ha volado a través de preventores de retorno se considera no potable.

△XX ATENCIÓN: Desconectar el aparato de la red eléctrica, desconectar el enchufe de la toma, antes de realizar cualquier tipo de intervención de mantenimiento y limpieza.

△XYATENCIÓN: extensiones eléctricas inadecuadas pueden resultar peligrosas.

△XJ ATENCIÓN: Si se utiliza una prolongación, el enchufe y la toma deben ser impermeables al agua

△ATENCIÓN: Está absolutamente prohibido usar la máquina en ambientes o en zonas clasificadas como potencialmente explosivas.

△ATENCIÓN: Durante el funcionamiento, no colocar la máquina en zonas de mala aireación y mucho menos cubrirla.

△ATENCIÓN: Evitar de utilizar la máquina bajo la lluvia y no dirigir el chorro contra ella.

△ATENCIÓN: No utilice la unidad sobre superficies inflamables.

△ATENCIÓN:

- NO TOCAR EL APARATO CON LAS MANOS MOJADAS O DESCALZO.

- NO TIRAR DEL CABLE DE ALIMENTACION O DEL APARATO MISMO PARA DESCONECTARLO.

- EN EL CASO DE QUE DURANTE EL FUNCIONAMIENTO FALTE LA CORRIENTE ELÉCTRICA, POR RAZONES DE SEGURIDAD, APAGAR LA MÁQUINA (OFF).

> **DISPOSITIVOS DE SEGURIDAD:**

△ATENCIÓN: La pistola está provista de un pasador de seguridad. Cuando se interrumpe el uso de la máquina, es importante accionar el pasador de seguridad para evitar aperturas accidentales.

- pistola dotada de tope de seguridad, máquina dotada de protección contra sobrecargas eléctricas (CL. I), bomba con válvula de by-pass o dispositivo de detención.

- El pulsador de seguridad de la pistola no sirve para el bloqueo de la palanca durante el funcionamiento, sino que sirve para evitar aperturas accidentales.

△ATENCIÓN: EL aparato esta equipado con protección eléctrica del motor: en caso de intervención de la protección hay que esperar unos minutos o alternativamente desconectar y después volver a conectar el aparato a la red eléctrica. Si el problema se repite o si el aparato queda apagado es necesario llevarlo al centro de asistencia mas cercano.

> ESTABILIDAD

⚠ ATENCIÓN: El dispositivo se puede colocar en los soportes, estantes y soportes similares, pero en la superficie horizontal, constante y fiable.

> ALIMENTACIÓN HÍDRICA

Enlace hídrico



⚠ ATENCIÓN: (símbolo) el aparato no podrá ser conectado directamente a la red pública de distribución del agua POTABLE

La hidrolimpiadora podrá ser conectada directamente a la red pública de distribución del agua POTABLE sólo si en la tubería de alimentación se instala un dispositivo antirretorno con vaciado conforme con lo dispuesto por las normas vigentes. Controlar que la sección del tubo sea de al menos Ø 13mm y que el tubo esté reforzado.

⚠ ATENCIÓN: El agua que ha volado a través de preventores de retorno se considera no potable.

👉 Aspirar sólo agua filtrada o limpia. El grifo de toma del agua debe garantizar un suministro igual al doble del caudal de la bomba.

- Caudal mínimo: 15 l/ min.
- Temperatura máxima del agua en entrada: 40°C
- Presión máxima entrada de agua: 1Mpa
- Colocar la hidrolimpiadora lo más próximo posible a la red hídrica de aprovisionamiento.
- El incumplimiento de las citadas condiciones provoca graves daños mecánicos a la bomba, así como la anulación de la garantía.

Alimentación de agua del aparato desde la red pública de abastecimiento

- Acoplar la manguera de alimentación de agua (no incluida en el equipo de serie del aparato) a la toma de agua del aparato y a la conexión de la red de agua.
- Abrir el grifo de agua.

Alimentación de agua del aparato desde un recipiente abierto

- Retirar el racor de empalme para la alimentación de agua de la toma de agua del aparato.
- Empalmar la manguera de aspiración con filtro (no forma parte del equipo de serie del aparato) en la toma de agua del aparato.
- Introducir el filtro en el recipiente de alimentación de agua.
- Purgar el aire que pudiera encontrarse en el interior del aparato.

- Desempalmar la manguera de alta presión del acoplamiento de alta presión del aparato.

- Conectar el aparato y hacerlo funcionar, sin acoplar la manguera de alta presión, hasta que el agua salga sin burbujas de aire en la salida de alta presión del aparato.

- Desconectar el aparato y empalmar la manguera de alta presión al aparato.

> ALIMENTACIÓN ELÉCTRICA

Comprobar que la tensión de la red de alimentación se corresponda con la de vuestra máquina, indicada en la placa de datos técnicos. Vuestra instalación eléctrica tiene que haber sido efectuada por técnicos especialistas cualificados que conozcan las disposiciones de las normas vigentes (puesta a tierra, fusible, interruptor salvavidas, etc.).

El incumplimiento de las antedichas normas exime al fabricante de toda responsabilidad acerca de personal encargado y anula la garantía.

👉 tener cuidado, para motores trifásico, al realizar la conexión del cable eléctrico con el enchufe (véase esquema eléctrico).

- La conexión eléctrica del aparato debe ser conforme con la norma IEC 60364-1.

👉 Antes de conectar el aparato, asegúrese de que los datos de la placa coincidan con los de la línea eléctrica y que su toma esté protegida con un interruptor magnetotérmico diferencial, con sensibilidad de intervención inferior a 0,03 A - 30ms.

- En casos de incompatibilidad entre la toma y el enchufe del aparato, sustituya la toma por otra del tipo adecuado. Esta operación debe efectuarla personal profesionalmente cualificado.

- No utilice el aparato en caso de temperatura ambiente inferior a 0°C, si el mismo está equipado con cable de PVC (H VV-F).

⚠ XY ATENCIÓN: extensiones eléctricas inadecuadas pueden resultar peligrosas.

⚠ XJ ATENCIÓN: Si se utiliza una prolongación, el enchufe y la toma deben ser impermeables al agua y el cable ha de tener las dimensiones indicadas en la tabla inferior.

230-240V	400-415V
3G 2,5 mm ²	4G 2,5 mm ²
max 20 m	max 30 m

MANEJO

> DESEMBALAJE

Retirar los ganchos superiores e inferiores que aseguran la jaula de cartón, apoyar las ruedas de la máquina en el suelo y retirar la paleta.

> DESCRIPCIÓN DEL APARATO

(vedi fig. **A**)

A.S.S.
AUTOMATIC STOP SYSTEM (si estuviera presente)

☞ el sistema A.S.S. (Automatic Stop System), que se ocupa de apagar la hidrolimpiadora en la fase de by-pass. Por lo tanto, para poner en marcha la hidrolimpiadora es necesario colocar el interruptor en (I) "ON", luego apretar la palanca de la pistola y el A.S.S. pondrá en funcionamiento el aparato, apagándolo automáticamente en el caso de que se suelte la palanca. Se aconseja, por este motivo, colocar el seguro sobre la palanca de la pistola cada vez que se detenga la máquina, para evitar que se encienda accidentalmente.

- **Espon táneos arranques de la máquina sin intervenir sobre la pistola son debidos a fenómenos cuál burbujas de aire en el agua u otro y no a imperfección del producto.**
- **Se aconseja no dejar la máquina en stand by, sin vigilancia, más de cinco minutos. Si, por el contrario, esto es necesario, se aconseja colocar el interruptor en (0) "OFF" para proteger la máquina.**
- **Verificar si el montaje de la manguera de alta presión con la máquina y la pistola estándar es correcto, es decir sin ninguna pérdida de agua.**

Si la máquina está dotada de **regulador de presión**:

- Con la presión regulada al mínimo el A.S.S. puede no intervenir. Por lo tanto evitar hacer funcionar la máquina en by-pass más de 1 minuto.
- Evitar accionar con mucha frecuencia la palanca de la pistola (porque pueden causar un mal funcionamiento).

> INSTALACIÓN Y PUESTA EN MARCHA

REABASTECIMIENTO detergente.

Llenar el bidón del detergente e introducir el tubo con el relativo filtro.

⚠ **ATENCIÓN:** Usar solamente detergentes líquidos, evitar absolutamente productos ácidos o muy alcalinos. Les aconsejamos usar nuestros productos que han sido estudiados expresamente para el uso con hidrolimpiadoras.

> INSTALACIÓN

- Controle que el interruptor general esté en posición "OFF" (0) y que el filtro del agua esté introducido en el manguito de aspiración de la bomba (INLET).
- Enrosque manualmente el acoplamiento rápido, sin la ayuda de herramientas.
- Conecte el tubo de alimentación del agua con el acoplamiento rápido. El tubo ha de tener un diámetro interno de por lo menos 13 mm (1/2").
- Conecte el tubo de alta presión al manguito de salida de la bomba (OUTLET). El empalme del tubo de alta presión debe empujarse hasta el fondo y seguidamente debe enroscarse manualmente, sin utilizar herramientas.
- Conecte el tubo de alta presión a la pistola .

(Ver fig. **C**)

- Abra por completo el grifo del agua. La temperatura del agua debe ser taxativamente inferior a 40°C.

☞ la hidrolimpiadora tiene que funcionar con agua limpia a fin de evitar daños a la máquina misma.

- Desbloquee el pasador de seguridad de la pistola y mantenga presionado el gatillo, haciendo salir el agua hasta que se haya expulsado todo el aire.
- Introduzca la lanza en la pistola (fig. **C**).
- Introduzca la boquilla en la lanza.

> PUESTA EN SERVICIO

> PRIMER ARRANQUE

Por la primera vez y al cabo de un periodo largo de inactividad, es preciso conectar, durante algunos minutos, sólo el tubo de aspiración para expulsar por la entrega eventuales impuridades.

> ARRANQUE

(vedi fig. **D**)

- Cuando se usa la hidrolimpiadora a alta presión se aconseja empuñar la pistola en posición correcta, con una mano en la empuñadura y la otra en la lanza.
- Introduzca el enchufe en la toma de corriente. Para poner en marcha la máquina, presione el gatillo de la pistola y **simultáneamente** coloque el interruptor general en "ON" (1).

> **APARATO DOTADO DE VÁLVULA TÉRMICA (OPCIONAL)**

Este dispositivo permite dejar trabajando el aparato en by-pass, descargando automáticamente el agua cuando esta alcanza una temperatura aproximada de 60°C y enfriando los órganos de funcionamiento.

⚠ ATENCIÓN: los aparatos sin la dotación de este dispositivo no deben permanecer en funcionamiento más de 2 minutos con la pistola cerrada. El agua recirculante aumenta notablemente de temperatura provocando graves daños en la bomba.

> **ASPIRACIÓN DEL DETERGENTE**

(vedi fig. **B**)

Boquilla baja presión (CHEMICAL)

(vedi fig. **EFG**)

Inserte la boquilla CHEMICAL en la lanza. Sumergir el tubo de aspiración provisto de filtro en el depósito de detergente. Encender el equipo, la mezcla del detergente con el agua se realiza automáticamente al pasar el agua.

⚠ ATENCIÓN: Usar solamente detergentes líquidos, evitar absolutamente productos ácidos o muy alcalinos. Les aconsejamos usar nuestros productos que han sido estudiados expresamente para el uso con hidrolimpiadoras.

CUIDADO Y MANTENIMIENTO

👉 IMPORTANTE: antes de efectuar cualquier operación de mantenimiento en la hidrolimpiadora es preciso descargar la presión y cortar la conexión eléctrica e hídrica.

CONTROL DEL NIVEL DEL ACEITE DE LA BOMBA

Comprobar periódicamente el nivel del aceite. El cambio del aceite tiene que ser efectuado, al prin-

cipio, al cabo de 50 horas de funcionamiento y seguidamente cada 500 horas. Se aconseja usar aceite SAE 20/30 , 15W-40, 20W-40 (600 gr).

CONTROL DEL FILTRO DE ASPIRACIÓN DEL AGUA

Inspeccionar y limpiar periódicamente el filtro de aspiración del agua situado en el empalme de entrada. Es importante para evitar atascos y no comprometer el buen funcionamiento de la bomba.

CONTROL DE LA TOBERA DE LA LANZA

Reemplazar la tobera cuando la presión se reduzca por debajo de los valores normales.

> **DESCALCIFICACIÓN**

El tratamiento de descalcificación tiene que efectuarse periódicamente con unos controles específicos. La periodicidad depende de la dureza del agua. En un recipiente de agua de por lo menos 30 litros hay que verter el producto en la proporción de un litro cada 15 litros de agua. Desconectar la pistola del tubo de alta presión, sumergir el extremo libre del tubo en el recipiente a fin de formar un circuito cerrado y hacer que la hidrolimpiadora aspire el producto durante por lo menos 10 minutos. Se aconseja que el extremo del tubo de envío descargue en un saco de tela o de redecilla para evitar que vuelva a entrar en el circuito la caliza removida. Seguidamente restablecer la conexión normal y enjuagar abundantemente con agua fría. Se aconseja encargar la operación al personal de nuestra asistencia ya que el producto descalcificador puede ocasionar desgastes de los componentes. Para la eliminación del descalcificador atenerse a las normas vigentes.

> **ESQUEMA ELÉCTRICO**

Véanse ilustraciones, **I**.

> **ESQUEMA HÍDRICO**

Véanse ilustraciones, **II**.

> **INCONVENIENTES Y REMEDIOS**

Antes de cualquier intervención en la máquina es preciso interrumpir la alimentación eléctrica e hídrica y descargar la presión. Intervenir sistemáticamente según el esquema siguiente a fin de determinar la avería; si no obstante esto no se logra eliminar el inconveniente, es preciso solicitar la intervención del **Servicio de Asistencia Autorizado**.

Inconvenientes	Presionando el interruptor la electrobomba no funciona
Causas	<ul style="list-style-type: none"> • La clavija no está bien introducida en la toma. • La toma eléctrica no funciona. • La tensión de red es insuficiente. • La bomba se ha bloqueado. • El alargue eléctrico es de sección inadecuada.
Remedios	<ul style="list-style-type: none"> • Introducir correctamente la clavija en la toma de corriente. • Revisar la toma eléctrica. • Comprobar que la instalación sea la adecuada. • Colocar el interruptor en ON mientras se presiona la palanca de la pistola, si el problema persiste dirigirse a un centro de asistencia autorizado.

Inconvenientes	El motor se para improvisadamente
Causas	<ul style="list-style-type: none"> • Saltado el térmico. • El alargue eléctrico es de sección inadecuada.
Remedios	<ul style="list-style-type: none"> • Dejar enfriar el motor durante algunos minutos. Si la anomalía persiste dirigirse a un centro de asistencia autorizado.

Inconvenientes	La electrobomba gira pero no toma presión
Causas	<ul style="list-style-type: none"> • Caudal insuficiente. • Filtro aspiración obstruido. • Válvula aspiración y envío obstruida o desgastada. • Válvula de regulación de la presión en posición de mínima presión. • Boquilla desgastada.

Remedios	<ul style="list-style-type: none"> • Comprobar que la capacidad sea un 30% superior al dato indicado en la placa de datos técnicos del aparato. • Desmontar y limpiar el filtro. • Dirigirse a un centro de asistencia autorizado. • Aumentar la presión enroscando el mando de regulación de la presión. • Sustituir la boquilla.
----------	---

Inconvenientes	Presión de trabajo irregular
Causas	<ul style="list-style-type: none"> • Boquilla obstruida. • Válvula aspiración y envío obstruida o desgastada. • Guarniciones desgastadas • Guarniciones de la válvula de regulación de presión desgastadas. • Filtro aspiración obstruido
Remedios	<ul style="list-style-type: none"> • Desmontar la lanza y limpiar la boquilla con la aguja en dotación. • Dirigirse a un centro de asistencia autorizado. • Dirigirse a un centro de asistencia autorizado. • Dirigirse a un centro de asistencia autorizado. • Desmontar y limpiar el filtro.

Inconvenientes	Pérdidas de agua de la máquina
Causas	<ul style="list-style-type: none"> • La bomba gotea. • Pérdidas del enrollador de tubo (si estuviera presente). • Pérdidas de la válvula de regulación de presión. • Pérdidas de los racores hidráulicos.

Remedios	<ul style="list-style-type: none"> • Dirigirse a un centro de asistencia autorizado. • Apretar los racores, si la anomalía persiste, dirigirse a un centro de asistencia autorizado. • Dirigirse a un centro de asistencia autorizado. • Apretar los racores, si el defecto persiste, dirigirse a un centro de asistencia autorizado.
----------	---

Inconvenientes	Ruido anómalo
Causas	<ul style="list-style-type: none"> • Válvula aspiración y envío obstruida o desgastada. • Cojinetes desgastados. • Filtro aspiración obstruido. • Temperatura del agua excesiva.
Remedios	<ul style="list-style-type: none"> • Dirigirse a un centro de asistencia autorizado. • Dirigirse a un centro de asistencia autorizado. • Desmontar y limpiar el filtro. • Poner la temperatura por debajo de los 50°C.

Inconvenientes	Presencia de agua en el aceite
Causas	<ul style="list-style-type: none"> • Anillos de retención (agua y aceite) desgastados.
Remedios	<ul style="list-style-type: none"> • Dirigirse a un centro de asistencia autorizado.

Inconvenientes	La máquina no aspira cera o detergente
Causas	<ul style="list-style-type: none"> • Depósitos vacíos. • Mando de la lanza en posición de alta presión. • Uno o ambos tubos del selector están desconectados.
Remedios	<ul style="list-style-type: none"> • Llenar los depósitos. • Girarlo en posición de baja presión. • Ponerlos de nuevo en posición.

> **REPARACIONES - REPUESTOS**

Para eventuales inconvenientes no indicados en el presente manual o en caso de roturas de la máquina se ruega contactar un **Centro de Asistencia Autorizado** para que se ocupe de la reparación o de la eventual sustitución de piezas con repuestos originales. Utilizar exclusivamente repuestos originales.

> **CONDICIONES DE GARANTÍA**

Nuestros aparatos han sido sometidos a pruebas precisas y están cubiertos por una garantía por defecto de fabricación de acuerdo a las normas vigentes. La garantía comienza desde la fecha de compra.

La garantía no incluye: - Las partes sujetas a desgaste. - Piezas de goma, las escobillas de carbón, filtros, accesorios y accesorios opcionales. - Los daños accidentales, causados por el transporte, negligencia o tratamiento inadecuado y consecuentes a un uso o una instalación erróneos o impropios - La garantía no contempla la eventual limpieza de los órganos funcionantes, boquillas obstruidas, filtros bloqueados para los residuos de caliza.

> **ELIMINACIÓN**



Como propietario de un aparato eléctrico o electrónico, la ley (conforme a la directiva 2012/19/EU sobre los residuos de equipos eléctricos y electrónicos y conforme a las legislaciones nacionales de

los estados miembros UE que han puesto en práctica dicha directiva) le prohíbe eliminar este producto o sus accesorios eléctricos / electrónicos como residuo doméstico sólido urbano y le impone eliminarlo en los centros apropiados de recogida. Puede también eliminar el producto directamente en el establecimiento de su vendedor mediante la compra de uno nuevo, equivalente al que debe eliminar. Abandonar el producto en el ambiente puede crear graves daños al mismo ambiente y a la salud.

El símbolo en la figura representa el contenedor de los residuos urbanos y está absolutamente prohibido eliminar el aparato en estos contenedores. El incumplimiento de las indicaciones de la directiva 2012/19/EU y de los decretos ejecutivos de los diferentes estados comunitarios es sancionable administrativamente.

INTRODUCTIE

> **GEBRUIKSBESTEMMING**

- Door de prestaties en het gebruiksgemak ervan is het apparaat geschikt voor **PROFESSIONEEL** gebruik.
- Het apparaat kan gebruikt worden voor het reinigen van oppervlakken buiten, telkens als er water onder hoge druk benodigd is om vuil te verwijderen.
- Met de nodige hulpstukken kan het apparaat gebruikt worden voor opbrengen van schuim, zandstralen en wassen met de roterende borstel die op de pistool aangebracht moet worden.

> **TECHNISCHE GEGEVENS**

(zie technische gegevens die op het plaatje)

> **SYMBOLEN**



ATTENTIE! Uit veiligheidsoverwegingen goed opletten.



BELANGRIJK



VAST



NIET GEBLOKKEERD



INDIEN AANWEZIG



Dubbel geïsoleerd (indien aanwezig): aanvullende isolatie wordt toegepast op de fundamentele isolatie tegen elektrische schokken te beschermen in geval van mislukking van de basisisolatie.

VEILIGHEID

SPECIALE VEILIGHEIDSVOORSCHRIFTEN

- △**01 LET OP:** Dit apparaat is alleen bestemd om buiten gebruikt te worden.
- △**02 LET OP:** Na afloop van elk karwei moet de stroom- en wateraansluiting altijd losgekoppeld worden.
- △**03 LET OP:** Het apparaat mag niet gebruikt

worden als het elektrische snoer of vitale onderdelen van het apparaat, zoals veiligheidssystemen, hogedrukslang, pistool enz. beschadigd zijn.

- △**04 LET OP:** Dit apparaat is ontworpen voor gebruik met het meegeleverde reinigingsmiddel of met het reinigingsmiddel dat voorgeschreven wordt door de fabrikant, zoals neutrale reinigingsshampoo op basis van biologisch afbreekbare anionische oppervlakteactieve stoffen. Het gebruik van andere reinigingsmiddelen of chemicaliën kan de veiligheid van het apparaat in gevaar brengen.

△**LET OP: 05a** - Het apparaat mag niet in de buurt van personen gebruikt worden, tenzij zij beschermende kleding dragen.

05b - Sta niet toe dat andere mensen of dieren binnen een bereik van 5m bij het bedienen van de machine.

05c - Draag geschikte beschermende kleding om jezelf te beschermen tegen weerkaatst delen.

05d - Gebruik het apparaat niet met natte handen of op blote voeten.

05e - Bij het gebruik van het apparaat moet volgens de geldende veiligheidsvoorschriften beschermende kleding worden gedragen: minstens een beschermbril en slipvast, rubber schoeisel.

- △**06 LET OP:** De straal van de lans mag niet op mechanische onderdelen die smeervet bevatten gericht worden: anders lost het vet op en wordt het over de grond verspreid. Banden van voertuigen en bandenventielen moeten vanaf een afstand van minstens 30 cm worden gereinigd, anders kan de band of het ventiel door de hogedrukstraal beschadigd worden. Een eerste teken van een beschadiging is een verkleuring van de band. Beschadigde banden of ventielen kunnen levens-gevaarlijk zijn.



07LET OP: De hogedrukstralen kunnen gevaarlijk zijn als zij op een onjuiste manier gebruikt worden.

De stralen mogen niet op personen, dieren, onder stroom staande elektrische apparaten of op het apparaat zelf gericht worden.

- △**08 LET OP:** De slangen, de hulpstukken en de hogedrukaansluitingen zijn belangrijk voor de veiligheid van het apparaat. Er mogen uitsluitend slangen, hulpstukken en aansluitingen die door de fabrikant voorgeschreven worden gebruikt worden (het is zeer belangrijk om ervoor te zorgen dat deze onderdelen in goede staat blijven door onjuist gebruik ervan te vermijden en ze tegen knikken, stoten en schuren te beschermen).

△09 LET OP: Apparaten zonder A.S.S. – Automatic Stop System: Deze apparaten mogen, als het pistool losgelaten is, niet langer dan 2 minuten in werking blijven. De temperatuur van het terugstromende water neemt aanzienlijk toe en veroorzaakt ernstige schade aan de pomp.

△ A.S.S. AUTOMATIC STOP SYSTEM 10LET OP: Apparaten met A.S.S. – Automatic Stop System: Het is verstandig om deze apparaten niet langer dan 5 minuten in stand-by te laten staan.

△11 LET OP: Het apparaat moet helemaal uitgezet worden (hoofdschakelaar op (0)OFF) telkens als het apparaat onbeheerd achtergelaten wordt.

△12 LET OP: Elk apparaat wordt in zijn gebruikstoestand getest, het is dus normaal dat er enkele druppels water aan de binnenkant ervan achterblijven.

△13 LET OP: Er goed op letten dat elektrische kabel niet wordt beschadigd. Laat de beschadigde voedingskabel door de fabrikant of de assistentie of gekwalificeerd personeel vervangen om gevaren te voorkomen.

△14 LET OP: Apparaat met vloeistof onder druk. Houd het pistool stevig vast om reactiekracht te voorkomen. Gebruik alleen de hogedruksproeier die bij het apparaat geleverd wordt.

△16 LET OP: Dit apparaat is niet bestemd om gebruik te worden door personen (inclusief kinderen) met beperkte lichamelijke, sensorische of geestelijke vermogens of die geen ervaring of kennis van het apparaat hebben, tenzij ze voor het gebruik instructies ontvangen hebben of ze bijgestaan worden door een persoon die verantwoordelijk is voor hun veiligheid.

△17 LET OP: Kinderen moeten in de gaten gehouden worden om er zeker van te zijn dat ze niet met het apparaat zullen spelen.

△18 LET OP: Gebruik de hogedrukreiniger pas als de hogedrukslang volledig uitgerold is.

△19 LET OP: Pas tijdens het op- en afrollen van de slang op dat de hogedrukreiniger niet kantelt.

△20 LET OP: Als u de slang af- of oprolt moet de machine uitgeschakeld zijn en moet de slang drukloos zijn (apparaat uitschakelen).

△21 LET OP: Ontploffingsgevaar. Voorkom het sproeien met ontvlambare vloeistoffen.

△22 LET OP: Maak uitsluitend gebruik van originele reserveonderdelen van de producent of die door de fabrikant goedgekeurd zijn om de veiligheid van de machine te kunnen garanderen.

△23 LET OP: Men mag de straal niet op zichzelf of op andere personen richten om de kleding of de schoenen te reinigen.

△24 LET OP: Men mag het apparaat niet door kinderen of door personen die er geen verstand van hebben laten gebruiken.

△XZ LET OP: Het water dat door de anti-reflux systemen gelopen is, is niet langer drinkbaar.

△XX LET OP: Alvorens enige onderhouds- of reinigingswerkzaamheden uit te voeren moet u het apparaat eerst van het elektriciteitsnet afkoppelen.

△XY LET OP: Het gebruik van een niet juiste verlengkabel is gevaarlijk.

△XJ LET OP: Als er een verlengsnoer gebruikt wordt dan moet de stekker en het stopcontact waterdicht zijn moet.

△LET OP: De machine mag onder geen beding worden gebruikt in ruimtes met explosiegevaar.

△LET OP: Het apparaat niet afdekken tijdens gebruik, en zorgen voor voldoende ventilatie.

△LET OP: Het apparaat niet in de regen gebruiken, en de spuitstraal niet op de pomp richten.

△LET OP: Geen gebruik maken van het apparaat op brandbare oppervlakken.

- RAAK HET APPARAAT NIET AAN MET NATTE HANDEN.

- GEBRUIK HET APPARAAT NIET TERWIJL U BLOOTSVOETS BENT.

- MOCHT DE STROOM TIJDENS HET GEBRUIK UITVALLEN, SCHAKEL HET APPARAAT DAN UIT VEILIGHEIDSOVERWEGINGEN (AAN/UIT SCHAKELAAR IN "OFF" POSITIE ZETTEN).

> VEILIGHEIDSSYSTEMEN:

△LET OP: Het pistool is uitgerust met een veiligheidspal. Telkens als het gebruik van het apparaat onderbroken wordt is het belangrijk dat de veiligheidspal ingeschakeld wordt om per ongeluk opendraaien van het pistool te voorkomen.

- Veiligheidssystemen: Pistool uitgerust met veiligheidspal, apparaat met beveiliging tegen elektrische overbelasting (Kl. I), pomp met bypassklep of stopsysteem.

- De veiligheidsknop op het pistool dient niet om de hendel tijdens de werking vast te zetten maar om het per ongeluk opendraaien ervan te voorkomen.

△LET OP: Het apparaat is uitgerust met een motor beveiligingssysteem: wacht een aantal minuten of koppel het apparaat van de stroomtoevoer los en sluit hem vervolgens weer aan als het systeem ingegrepen heeft. Breng het apparaat naar het dichtstbijzijnde assistentiecentrum als het probleem aanhoudt of als u niet in staat bent

het apparaat opnieuw in te schakelen.

> **STABILITEIT**

⚠LET OP: Het apparaat moet op een veilige en stabiele manier op een horizontale ondergrond neergezet worden.

> **WATERTOEVOER** **Hydraulische aansluiting**



LET OP: (SYMBOL) De apparat niet mag alleen dan rechtstreeks op het openbare drinkwaterleidingnet worden aangesloten er in de toevoerleiding

De hogedrukreiniger mag alleen dan rechtstreeks op het openbare drinkwaterleidingnet worden aangesloten als er in de toevoerleiding een terugstroomklep met afvoer overeenkomstig de geldende normen is geïnstalleerd. Verzekeer u ervan dat de binnendiameter van de slang tenminste 13mm is en dat hij verstevigd is.

⚠LET OP: Het water dat door de anti-reflux systemen gelopen is, is niet langer drinkbaar.

🔧BELANGRIJK: Zuig uitsluitend gefilterd of schoon water op. De waterkraan moet een water toevoer garanderen die tenminste dubbel is aan de capaciteit van de pomp.

- Minimum wateropbrengst: 15 l/ min.
- Maximum temperatuur van het inlaatwater: 40°C
- Maximale waterdruk toevoer: 1Mpa

De hogedrukreiniger moet zo dicht mogelijk bij het waterleidingnet worden geplaatst.

Het niet in acht nemen van bovengenoemde omstandigheden heeft ernstige mechanische schade aan de pomp tot gevolg of leidt tot verlies van het recht op garantie.

Watertoevoer via de waterleiding

- Sluit een toevoerslang (niet meegeleverd) aan op de wateraansluiting van het apparaat en aan de watertoevoer.
- Open de watertoevoer.

Watertoevoer uit een open reservoir

- Schroef het koppelstuk voor de watertoevoer los.
- Schroef een zuigslang met filter (niet meegeleverd) aan de wateraansluiting van het apparaat vast.
- Hang het filter in het reservoir.
- Reinig het filter op de aansluiting van de hogedrukslang (indien aanwezig).

- Ontlucht het apparaat voor gebruik.
 - Schroef de hogedrukleiding van de hogedrukaansluiting van het apparaat los.
 - Schakel het apparaat in en laat het zolang lopen tot het water zonder bellen uit de hogedrukaansluiting komt.
 - Schakel het apparaat uit en schroef de hogedrukslang weer vast.

> **STROOMTOEVOER**

Controleer of de door u te gebruiken spanning overeenkomt met die aangegeven op het technische gegevensplaatje. De door u te gebruiken stroomvoorziening moet aangelegd zijn door vakkundig personeel, welke bekwaam zijn te werken volgens wettelijke normen en voorwaarden aangaande (aarding, zeke-ring, aardlekschakelaars, enz).

Bij ontbreken van een van de boven genoemde voorwaarden is de fabrikant niet verantwoordelijk voor personeel en garantie.

🔧BELANGRIJK: Betreffende drie-fase motoren, schenk aandacht aan de aansluiting van de stekker aan de elektriciteitskabel (zie elektrisch schema).

- De elektrische aansluiting van het apparaat moet aan de norm IEC 60364-1 voldoen.

🔧BELANGRIJK Alvorens het apparaat aan te sluiten moet gecontroleerd worden of de gegevens die op het typeplaatje staan overeenstemmen met die van het elektriciteitsnet en of het stopcontact beveiligd is met een aardlekschakelaar met een inschakelgevoeligheid van minder dan 0,03 A - 30ms.

- Voor het geval het stopcontact en de stekker van het apparaat niet bij elkaar passen moet u het stopcontact door een vakman door een ander type laten vervangen dat wel geschikt is.
- Gebruik het apparaat niet bij een omgevingstemperatuur van beneden de 0°C, als het apparaat uitgerust is met een PVC (H VV-F) snoer.

⚠XY LET OP: Het gebruik van een niet juiste verlengkabel is gevaarlijk.

⚠XJ LET OP: Als er een verlengsnoer gebruikt wordt dan moet de stekker en het stopcontact waterdicht zijn moet, het snoer de afmetingen hebben die in onderstaande tabel staan.

230-240V		400-415V	
3G	2,5 mm ²	4G	2,5 mm ²
max 20 m		max 30 m	


GEBRUIK

> TOESTEL UITZICHT

(afb. **A**)

A.S.S.
AUTOMATIC STOP SYSTEM

(indien
voorhanden)

 A.S.S. (Automatic Stop System), die ervoor zorgt dat de hogedrukreiniger tijdens de omloopfase uitgeschakeld wordt. Om de hogedrukreiniger te starten dient u de schakelaar op de (I)ON-stand te zetten en vervolgens op de hendel van het spuitpistool te drukken. Het A.S.S. zorgt ervoor dat de machine wordt gestart en dat deze op het moment dat u de hendel loslaat weer uitgeschakeld wordt. Elke keer dat de machine niet in gebruik is, raden wij u aan de veiligheidspal, geplaatst op de hendel van het spuitpistool, op veilig te zetten om te voorkomen dat de machine bij toeval gestart wordt.

- Het uit eigen beweging aanslaan van de machine zonder bemiddeling van het pistool, is te wylen aan fenomenen zoals luchtbellen in het water en niet aan een fout van het product.
- Laat de machine nooit langer dan 5 minuten in de standby stand draaien. Voor de veiligheid en de levensduur van de machine is het noodzakelijk de machine uit te schakelen door middel van de aan/uit schakelaar op de machine.
- Controleren of de koppelingen van de slang aan de zijde van de machine en van het pistool op lekkage. Bij lekkage eerst de koppelingen controleren en pas als de lekkage is verholpen kan u de machine gebruiken.

Als de machine uitgerust is met een **drukregelaar**:

- als de druk op het minimum ingesteld is kan het gebeuren dat het A.S.S. niet inschakelt. Er dient dus vermeden te worden om de machine langer dan 1 minuut in bypass te laten functioneren;
- stel de hendel van het pistool niet te vaak in werking (hierdoor kunnen storingen in de werking optreden).

> INSTALLATIE EN AANZETTEN

BIJVULLEN schoonmaakmiddel

- De schoonmaakmiddelentank vullen met aangeraden producten, geschikt voor de uit te voeren type reiniging.

⚠LET OP: Maak alleen gebruik van vloeibaar schoonmaakmiddel, gebruik absoluut geen zuur of producten met teveel alkaline. Wij adviseren u alleen producten te gebruiken die getest zijn voor gebruik in dit soort machines.

> INSTALLATIE

- Controleer of de hoofdschakelaar op "OFF"(0) staat en of het waterfilter in de inlaataansluiting van de pomp (INLET) zit.
- Draai de snelkoppeling met de hand vast, zonder gebruik te maken van gereedschap. Sluit de watertoevoerslang aan op de snelkoppeling. De slang moet een inwendige diameter van minimaal 13 mm (1/2") hebben.
- Sluit de hogedrukslang aan op de uitlaataansluiting van de pomp (OUTLET). Druk de koppeling van de hogedrukslang helemaal naar beneden en draai hem daarna met de hand aan zonder gebruik te maken van gereedschap.
- Sluit de hogedrukslang aan op het pistool (zie blz. **C**)
- Draai de waterkraan helemaal open. De watertemperatuur moet absoluut beneden de 40°C zijn.

⚠BELANGRIJK: Het te gebruiken water voor de hogedrukreiniger moet schoon zijn om het functioneren van de machine niet te belemmeren, of schade aan de machine te voorkomen.

- Ontgrendel de veiligheidspal van het pistool en houd de trekker van het pistool ingedrukt totdat er zoveel water uitgestroomd is dat alle lucht eruit gegaan is.
- Steek de lans in het pistool (blz. **C**).
- Steek de Spuitdop in het lans.
- Steek de stekker in het stopcontact.

1° STARTEN -INGEBRUIKNAME

Als het de eerste keer is dat u de machine gebruikt of als u de machine na lange tijd weer gebruikt is het nodig de aanzuigslang door te laten lopen zodat zekere vuilresten en luchtbellen verwijderd kunnen worden zodat de straalpijp van de lans niet verstopt raakt.

STARTEN-INGEBRUIKNAME

(zie blz. **D**)

Bij ieder gebruik van de machine wordt de juiste lichaamshouding aanbevolen; de ene hand aan het pistool en de andere aan de lans.

- Om het apparaat in werking te stellen moet u de trekker van het pistool indrukken en tegelijkertijd de hoofdschakelaar op "ON" (1) zetten.

> MACHINE UITGEVOERD MET THERMISCHE KLEP (OPTIE)

Dit onderdeel regelt automatisch de by-pass door het afsluiten van de watertoevoer zodra het bijna een temperatuur bereikt van 60°C.

⚠LET OP: Machines die niet uitgevoerd zijn met deze optie mogen niet langer dan 2 minuten met gesloten pistoolgreep draaien. Dit is omdat het watertemperatuur anders te hoog oploopt en daardoor grote schade aan de pomp kan veroorzaken.

> AANZUIGING VAN HET REINIGINGSMIDDEL (afb. **E**)

CHEMICAL, lage druk Lanze
(afb. **EFG**) mondstuk : CSteek de sproeier CHEMICAL in de lans . Dompel de slang met filter in het detergent. Als u de machine start, is het toevoegen van schoonmaakmiddel in het water automatisch als het water passeert.

⚠LET OP: Maak alleen gebruik van vloeibaar schoonmaakmiddel, gebruik absoluut geen zuur of produkten met teveel alkaline. Wij adviseren u alleen produkten te gebruiken die getest zijn voor gebruik in dit soort machines.

VERZORGING EN ONDERHOUD

👉 BELANGRIJK: Alvorens enig onderhoud op de machine uit te voeren de druk wegnemen, de elektriciteits en de watertoevoer verbreken.

CONTROLE OLIELEVEL POMP

Periodiek het olieniveau controleren. De olie moet in het begin na 50 werkuren ververst worden, daarna iedere 500 uur. Men raadt SAE 20/30 , 15W-40, 20W-40 (600 gr) olie aan.

CONTROLE WATERZUIGFILTER

Periodiek het waterzuigfilter controleren geplaatst in het toevoer- verbindingsstuk Dit is belangrijk om verstoppingen te voorkomen en de goede werking van de pomp niet in gevaar te brengen.

VERVANGING MONDSTUK STRAALPIJP

Het mondstuk vervangen, als de druk onder normale waarden zakt.

> ONTKALKING

De ontkalkingsbehandeling moet periodiek met specifieke producten gedaan worden. De regelmaat hangt af van de hardheid van het water. Giet volgens de gebruiksaanwijzing op de verpakking ongeveer 1 liter van het ontkalkingsmiddel in een vat van 30 liter. Het pistool van de hogedrukslang halen, het vrije uiteinde van deze slang in het reservoir dompelen, zodat er een gesloten circuit gevormd wordt en de hogedruk reiniger minstens 1 minuten het produkt laten opzuigen. Het is aan te raden, dat het uiteinde van de afvoerslang in een linnen zak of een netje leegt om te voorkomen dat de verwijderde kalk weer in omloop wordt gebracht. Dan de normale aansluiting weer tot stand brengen en overdadig met koud water spoelen. Men raadt aan deze werkzaamheid door ons service personeel uit te laten voeren, omdat het ontkalkingsproduct slijtage aan de onderdelen kan veroorzaken. Voor het lozen van ontkalkingsproducten dient u zich aan de normen te houden.

> ELEKTRICITEITSSHEMA

Zie de illustraties, **I**.

> WATERSHEMA

Zie de illustraties, **II**.

> STORINGEN EN OPLOSSINGEN

Voordat er een ingreep verricht wordt moet altijd de stekker uit het stopcontact gehaald worden, de watertoevoer onderbroken worden en de druk van het apparaat gehaald worden. Als na het zoeken van de storing aan de hand van deze gebruiksaanwijzing de storing niet verholpen is kunt u zich tot onze **klantendienst** wenden.

Storingen

De motor draait niet met de schakelaar in "I" stand

Oorzaaken	<ul style="list-style-type: none"> • De stekker zit niet goed in het stopcontact. • Stopcontact defect. • Onvoldoende spanning. • Pomp zit vast. • Onjuiste lengte van het elektrische verlengsnoer.
Remedies	<ul style="list-style-type: none"> • Steek de stekker op correcte wijze in het stopcontact. • Laat het stopcontact nakijken. • Laat nakijken of het elektriciteitsnet geschikt is. • Zet de schakelaar op ON terwijl men de pistoolhendel ingedrukt houdt. Indien het probleem zich voor blijft doen, dient men contact op te nemen met een bevoegd servicecentrum.

Storingen	De motor stopt tijdens het werken
Oorzaaken	<ul style="list-style-type: none"> • Thermische schakelaar in werking. • Onjuiste lengte van het elektrische verlengsnoer.
Remedies	<ul style="list-style-type: none"> • Laat de motor enkele minuten afkoelen. Indien de storing voortduurt, dient men contact op te nemen met een bevoegd servicecentrum. • Contact op te nemen met een bevoegd servicecentrum.

Storingen	De pomp draait maar geeft geen druk
Oorzaaken	<ul style="list-style-type: none"> • Doorstroomhoeveelheid onvoldoende. • Onvoldoende toevoer water. • Aanzuig- of drukventiel versleten. • Drukregelklep ingesteld op minimumstand. • Straampijp versleten.

Remedies	<ul style="list-style-type: none"> • Controleer of de capaciteit 30% hoger ligt dan de waarde die op het plaatje met technische gegevens van het apparaat staat aangegeven. • Filter demonteren en reinigen. • Contact op te nemen met een bevoegd servicecentrum. • De druk verhogen door de drukregelknop vaster te draaien. • Vervang het mondstuk.
----------	---

Storingen	Onregelmatige druk
Oorzaaken	<ul style="list-style-type: none"> • Mondstuk verstopt of vervormt aanzuig- of drukventiel versleten. • Pakkingen versleten. • Pakkingen drukregelklep versleten. • Onvoldoende toevoer water.
Remedies	<ul style="list-style-type: none"> • De straalbuis demonteren en het mondstuk reinigen met de bijgeleverde speld. • Contact op te nemen met een bevoegd servicecentrum. • Contact op te nemen met een bevoegd servicecentrum. • Contact op te nemen met een bevoegd servicecentrum. • Filter demonteren en reinigen.

Storingen	Er lekt water uit het apparaat
Oorzaaken	<ul style="list-style-type: none"> • De pomp lekt. • Lekkage slangoproller (indien aanwezig). • Lekkage drukregelklep. • Lekkage hydraulische verbindingstukken.
Remedies	<ul style="list-style-type: none"> • Contact op te nemen met een bevoegd servicecentrum. • De verbindingstukken vastzetten. Indien de storing blijft voortduren contact opnemen met een bevoegd servicecentrum. • Contact op te nemen met een bevoegd servicecentrum. • De verbindingstukken vastzetten. Indien de storing blijft voortduren contact opnemen met een bevoegd servicecentrum.

Storingen	Vreemd geluid
-----------	----------------------

Oorzaaken	<ul style="list-style-type: none"> • Aanzuig- of drukventiel versleten. • Lagers versleten. • Onvoldoende toevoer water. • Te hoge watertemperatuur.
Remedies	<ul style="list-style-type: none"> • Contact op te nemen met een bevoegd servicecentrum. • Contact op te nemen met een bevoegd servicecentrum. • Filter demonteren en reinigen. • Temperatuur tot onder +50 afkoelen.

Storingen	Water in de olie
Oorzaaken	<ul style="list-style-type: none"> • Ausluitring (water+olie) versleten.
Remedies	<ul style="list-style-type: none"> • Contact op te nemen met een bevoegd servicecentrum.

Storingen	Het apparaat zuigt geen was of reinigingsmiddel aan
Oorzaaken	<ul style="list-style-type: none"> • Tanks leeg. • Knop van de lans op de hogedrukstand. • Één of allebei de slangen van de keuzeschakelaar zitten los.
Remedies	<ul style="list-style-type: none"> • Vul de tanks. • Draai hem op de lagedrukstand. • Breng ze weer aan.

> REPARATIE - RESERVE ONDERDELEN

Bij eventuele storingen die in de voorliggende gebruiksaanwijzing niet voorkomen, raden wij u aan, u tot onze klantenservice te wenden daar zij de noodzakelijke reparaties doorvoeren of de originele reserve onderdelen ter beschikking stellen. Gebruik uitsluitend originele onderdelen.

> GARANTIE VOORWAARDEN

Al onze apparaten zijn onderworpen aan zorgvuldige tests en zijn gedekt voor fabrieksfouten in overeenstemming met de geldende voorschriften (minimaal 12 maanden). De aanvangsdatum van de garantie wordt bepaald door de aankoopdatum. Als uw machine of

toebehoor moet hersteld worden, gelieve de kassticket of het factuur bijzetten.

Het volgende valt niet onder de garantie:

- De bewegende onderdelen die aan slijtage onderhevig zijn. - De rubberen onderdelen, koolborstels, hulpstukken, en optionele hulpstukken. - De garantie dekt geen defecten te wijten aan transport, nalatigheid, - De reiniging van de hoge drukreiniger valt niet onder de garantie, filters, mondstuk, geblokkeerde door de vorming van kalkaanslag.

> WEGGOOIEN



In de hoedanigheid van eigenaar van een elektrisch of elektronisch apparaat wordt het u door de wet (in overeenstemming met de EU richtlijn 2012/19/EU betreffende afval van elektrische en elektronische apparatuur en de nationale wetgeving van de EU Lidstaten die deze richtlijn toepassen) verboden om dit product of de elektrische/elektronische accessoires hiervan af te danken als vast huishoudelijk afval en bent u verplicht om hem te brengen naar een speciaal verzamelcentrum. Het is mogelijk om het product direct door de dealer te laten afdanken door middel van de aankoop van een nieuw product dat equivalent is aan het af te danken product. Het achterlaten van dit product in het milieu kan ernstige schade aan het milieu en aan de gezondheid veroorzaken. Het symbool van de afbeelding stelt een vuilniston voor huishoudelijk afval voor. Het is absoluut verboden om het apparaat hierin te stoppen. Het niet opvolgen van de aanwijzingen van de richtlijn 2012/19/EU en de bepalingen met betrekking hiertoe van de verschillende Lidstaten wordt administratief gesanctioneert.

ΕΙΣΑΓΩΓΗ

> ΠΡΟΒΛΕΠΟΜΕΝΗ ΧΡΗΣΗ

- Οι αποδόσεις και απλή χρήση της συσκευής αυτιστοιχούν σε ΕΠΑΓΓΕΛΜΑΤΙΚΗ χρήση.
- Η συσκευή μπορεί να χρησιμοποιηθεί για το πλύσιμο επιφανειών σε εξωτερικούς χώρους στις περιπτώσεις όπου απαιτείται η χρήση νερού υπό πίεση για την απομάκρυνση ρύπων.
- Με τα κατάλληλα εξαρτήματα μπορεί να εφαρμοστεί αφρός, να γίνει αμμοβολή ή να γίνει καθαρισμός με περιστρεφόμενη βούρτσα που προσαρμόζεται στο κοντάρι.

> ΤΕΧΝΙΚΑ ΣΤΟΙΧΕΙΑ

(Βλέπε πινακίδα τεχνικά στοιχεία σύμβολο)

> ΣΥΜΒΟΛΟ



ΠΡΟΣΟΧΗ! Σημαντική υπόδειξη που πρέπει να τηρηθεί για λόγους ασφαλείας.



ΣΗΜΑΝΤΙΚΟ



ΚΟΛΗΜΕΝΟΣ



ΑΝΟΙΧΤΟ



ΠΡΟΑΙΡΕΤΙΚΌ : ΕΑΝ ΥΠΆΡΧΕΙ



ΔΙΠΛΗ Μ'ΟΝΩΣΗ (ΕΑΝ ΥΠΆΡΧΕΙ) αποτελεί μια πρόσθετη προστασία του ηλεκτρική μόνωση.

ΑΣΦΑΛΕΙΑ

> ΥΠΟΔΕΙΞΕΙΣ ΠΡΟΕΙΔΟΠΟΙΗΣΗΣ

- Δ01 **ΠΡΟΣΟΧΗ:** η χρήση της συσκευής επιτρέπεται μόνο σε εξωτερικό χώρο.
- Δ02 **ΠΡΟΣΟΧΗ:** μετά την ολοκλήρωση κάθε εργασίας πρέπει κλείνετε πάντα την παροχή ρεύματος και νερού.
- Δ03 **ΠΡΟΣΟΧΗ:** μη χρησιμοποιείτε τη συσκευή όταν το καλώδιο ρεύματος ή βασικά μέρη της συσκευής παρουσιάζουν βλάβη, π.χ. διατάξεις ασφαλείας, εύκαμπτος σωλήνας υψηλής πίεσης του πιστολιού κ.λπ.
- Δ04 **ΠΡΟΣΟΧΗ:** η συσκευή αυτή σχεδιάστηκε για χρήση με τα παρεχόμενα ή προδιαγραφόμενα από τον κατασκευαστή καθαριστικά υγρά (ουδέτερο σαμπουάν με ανιονικά τασιενεργά βιολογικά αποδομίσια). Η χρήση άλλων καθαριστικών ή χημικών

ουσιών μπορεί να επηρεάσει αρνητικά την ασφάλεια της συσκευής.

Δ05 **ΠΡΟΣΟΧΗ:**

- 05a - μη χρησιμοποιείτε τη συσκευή κοντά σε άτομα εκτός και αν φορούν προστατευτική ενδυμασία.
- 05b - ποτέ μην επιτρέπετε σε άλλα άτομα ή ζώα να πλησιάσουν σε ακτίνα μικρότερη των 5 μέτρων, κατά την λειτουργία του μηχανήματος
- 05c - πάντα να φοράτε τον κατάλληλο εξοπλισμό, ώστε να προστατευέστε από επιστράκισμένα υπολείμματα
- 05d - ποτέ μην αγγίζετε την πρίζα και την συσκευή με βρεγμένα χέρια ή με γυμνά πόδια στο έδαφος.
- 05e - πάντα να φοράτε προστατευτικά γυαλιά και αντιολισθητικά, λαστιχένια υποδήματα.

- Δ06 **ΠΡΟΣΟΧΗ:** ο πίδακας του εκτοξευτήρα δεν πρέπει να κατευθύνεται σε μηχανικά μέρη που περιέχουν γράσο λίπανσης: σε αντίθετη περίπτωση το γράσο θα διαλυ- θεί και θα διαχυθεί στο έδαφος. Ελαστικά αυτοκινήτων/βαλβίδες ελαστικών επιβάλλεται να καθαρίζονται από ελάχιστη από- σταση 30 cm, αλλιώς μπορεί να χαλάσει το ελαστικό του αυτοκινήτου/η βαλβίδα του. Πρώτη ένδειξη για κάτι τέτοιο είναι ξεθώ- ριασμα του ελαστικού. Χαλασμένα ελα- στικά αυτοκινήτων/βαλβίδες ελαστικών μπορεί να κοστίζουν ανθρωπίνες ζωές.



07 ΠΡΟΣΟΧΗ: η εκτόξευση νερού υπό πίεση μπορεί να αποβεί επικίνδυνη σε περίπτωση ακατάλληλης χρήσης. Η δέσμη δεν πρέπει να κατευθύνεται προς άτομα, ζώα, ενεργοποιημένους ηλεκτρικές συσκευές ή προς την ίδια τη συσκευή.

- Δ08 **ΠΡΟΣΟΧΗ:** οι εύκαμπτοι σωλήνες υψηλής πίεσης, τα εξαρτήματα και οι συνδέσεις είναι σημαντικά για την ασφάλεια της συσκευής. Χρησιμοποιείτε μόνο εύκαμπτους σωλήνες, εξαρτήματα και συνδέσεις σύμφωνα με τις προδιαγραφές του κατασκευαστή (είναι πολύ σημαντικό να διατηρούνται τα εξαρτήματα αυτά ακέραια, γι' αυτό αποφύγετε ακατάλληλη χρήση και προστατέψτε τα από κάμψη, χτυπήματα και γδαρσίματα).

- Δ09 **ΠΡΟΣΟΧΗ:** συσκευές χωρίς A.S.S. - Αυτό- ματο Σύστημα Διακοπής: δεν πρέπει να λειτουργούν με ενεργοποιημένο πιστόλι για περισσότερα από 2 λεπτά. Η θερμο- κρασία του νερού που επιστρέφει στο κύ- κλωμα αυξάνεται σημαντικά και μπορεί να προκαλέσει σοβαρές ζημιές στην αντλία.

- Δ10 **ΠΡΟΣΟΧΗ:** συσκευές με A.S.S. - Αυτόμα- το Σύστημα Διακοπής: δεν πρέπει να αφή- νετε τη συσκευή στον τρόπο λειτουργίας αναμονής για περισσότερα από 5 λεπτά.

- Δ11 **ΠΡΟΣΟΧΗ:** απενεργοποιείτε τελείως τη συσκευή (γενικός διακόπτης στη θέση (0)OFF) όταν αυτή παραμένει χωρίς επίβλεψη.

△ 112**ΠΡΟΣΟΧΗ:** κάθε μηχανή υπόκειται σε τελικό έλεγχο σε συνθήκες χρήσης. Για το λόγο αυτό είναι φυσιολογικό να υπάρχουν στο εσωτερικό μερικές σταγόνες νερού.

△ 13**ΠΡΟΣΟΧΗ:** προσέξτε να μην προκληθούν βλάβες στο καλώδιο της συσκευής. Αναθέστε σε εξουσιοδοτημένο τμήμα εξυπηρέτησης πελατών/ηλεκτρολόγο την άμεση αντικατάσταση του καλωδίου σύνδεσης.

△ 14**ΠΡΟΣΟΧΗ:** η μηχανή περιέχει υγρά υπό πίεση, κρατήστε σταθερά το πιστόλι ψεκασμού για να προλάβετε τη δύναμη αντίδρασης από την έξοδο του υλικού. Χρησιμοποιήστε μόνο το ακροφύσιο υψηλής πίεσης που παραδίδεται μαζί με τη μηχανή.

△ 15**ΠΡΟΣΟΧΗ:** ο εύκαμπτος σωλήνας υψηλής πίεσης σχεδιάστηκε έτσι ώστε να είναι ανθεκτικός σε υψηλές πιέσεις. Για την αποφυγή βλαβών πρέπει να χρησιμοποιείται με ιδιαίτερη προσοχή. Ακατάλληλη χρήση μπορεί να προκαλέσει πρόωρες φθορές ή θραύσεις με συνέπεια την ακύρωση της εγγύησης.

△ 16**ΠΡΟΣΟΧΗ:** Το προϊόν δεν πρέπει να χρησιμοποιείται από παιδιά ή άτομα με μειωμένες φυσικές ή αντιληπτικές ή νοητικές ικανότητες ή που δεν έχουν επαρκή εμπειρία και γνώση, δεδομένου ότι δεν εκπαιδεύτηκαν ή καταρτίστηκαν επαρκώς.

△ 17**ΠΡΟΣΟΧΗ:** Τα παιδιά, ακόμη και υπό έλεγχο, δεν πρέπει να παίζουν με το προϊόν.

△ 18**ΠΡΟΣΟΧΗ:** Μη βάζετε σε λειτουργία την υδροπλυστική πριν ξετυλίξετε το σωλήνα υψηλής πίεσης.

△ 19**ΠΡΟΣΟΧΗ:** Τυλίγετε και ξετυλίγετε το σωλήνα προσεκτικά έτσι ώστε να μην ανατραπεί η υδροπλυστική.

△ 20**ΠΡΟΣΟΧΗ:** Όταν ξετυλίγετε ή τυλίγετε το σωλήνα το μηχανήμα πρέπει να είναι σβηστό και ο σωλήνας χωρίς πίεση (εκτός λειτουργίας).

△ 21**ΠΡΟΣΟΧΗ:** Κίνδυνος έκρηξης. Μην ψεκάζεται εύφλεκτα υγρά.

△ 22**ΠΡΟΣΟΧΗ:** Για να εξασφαλίσετε την ασφάλεια του μηχανήματος, χρησιμοποιείστε μόνο αυθεντικά ανταλλακτικά που παρέχει ο κατασκευαστής ή εγκεκριμένα από αυτόν.

△ 23**ΠΡΟΣΟΧΗ:** Μη στρέψετε τη δέσμη πάνω σας ή σε άλλα άτομα για να καθαρίσετε υποδήματα ή ενδύματα.

△ 24**ΠΡΟΣΟΧΗ:** Μην επιτρέπετε τη χρήση της συσκευής από παιδιά ή μη εκπαιδευμένα άτομα.

△ ΧΖ **ΠΡΟΣΟΧΗ:** Το νερό που περνά μέσα από τις διατάξεις αναρροής δεν θεωρείται πόσιμο.

△ ΧΧ **ΠΡΟΣΟΧΗ:** Αποσυνδέστε τη συσκευή από το ηλεκτρικό δίκτυο πριν διενεργήσετε οποιαδήποτε επέμβαση συντήρησης και καθαρισμού.

△ ΧΥ **ΠΡΟΣΟΧΗ:** μη εγκεκριμένες τροποποιήσεις μπορεί να είναι επικίνδυνες.

△ ΧΙ **ΠΡΟΣΟΧΗ:** Σε περίπτωση χρήσης καλωδίου προέκτασης η πρίζα και το φις πρέπει να είναι αδιάβροχα.

△ **ΠΡΟΣΟΧΗ:** Απαγορεύεται αυστηρά να χρησιμοποιήσετε τη μηχανή σε περιβάλλοντα ή ζώνες ταξινομημένες δυνητικά εκρηκτικές.

△ **ΠΡΟΣΟΧΗ:** Όταν η συσκευή είναι σε λειτουργία, η μονάδα δεν πρέπει να είναι στην περιοχή με λίγο αέρα. Μην καλύπτετε τη συσκευή.

△ **ΠΡΟΣΟΧΗ:** Μην χρησιμοποιείτε τη συσκευή στη βροχή και να μην ο νερό πάνω από τη συσκευή.

△ **ΠΡΟΣΟΧΗ:** Μην χρησιμοποιείτε τη συσκευή σε εύφλεκτες επιφάνειες.

△ **ΠΡΟΣΟΧΗ:**

- μην αγγίζετε τη συσκευή με βρεγμένα χέρια και γυμνα ποδια
- Μη τραβάτε ποτέ τη το ηλεκτρικό καλώδιο. Για να διαχωρίσετε το βύσμα από την πρίζα.
- Εάν το ηλεκτρικό ρεύμα σταματά, σπεγνετε το διακόπτη ρεύματος (0)(OFF) για την ασφάλεια.

> ΔΙΑΤΑΞΕΙΣ ΑΣΦΑΛΕΙΑΣ:

△ **ΠΡΟΣΟΧΗ:** το πιστόλι είναι εξοπλισμένο με διάταξη φραγής ασφαλείας. Είναι σημαντικό να ενεργοποιείτε αυτή τη διάταξη φραγής ασφαλείας κάθε φορά που διακόπτεται η χρήση της συσκευής προκειμένου να αποφευχθεί τυχαίο άνοιγμά της.

- Διατάξεις ασφαλείας πιστόλι ψεκασμού με διάταξη φραγής ασφαλείας, μηχανή με προστασία έναντι ηλεκτρικής υπερφόρτισης (ΚΛ. 1), αντλία με βαλβίδα παρακαμπτήριας διόδου ή διάταξη αναστολής.
- Το πλήκτρο ασφαλείας στο πιστόλι δεν προβλέπεται για την ασφαλισή του μοχλού κατά τη διάρκεια της εργασίας, αλλά για την αποφυγή τυχαίου ανοίγματος.

△ **ΠΡΟΣΟΧΗ:** Η συσκευή διαθέτει μια διάταξη προστασίας του μοτέρ: σε περίπτωση παρεμβάσης της διατάξης περιμένετε μερικά λεπτά ή εναλλακτικά αποσυνδέστε και συνδέστε και πάλι τη συσκευή στο ηλεκτρικό δίκτυο. Αν επαναληφθεί το πρόβλημα ή δεν αναψι, μεταφέρετε τη συσκευή στο πλησιέστερο κεντρο τεχνικής υποστηρίξης.

> ΣΤΑΘΕΡΟΤΗΤΑ

Δ ΠΡΟΣΟΧΗ: Η συσκευή πρέπει να είναι τοποθετημένη σε ένα οριζόντιο επίπεδο με τρόπο σταθερό και ασφαλή.

> ΤΡΟΦΟΔΟΣΙΑ ΝΕΡΟΥ

Σύνδεση στην παροχή νερού



ΠΡΟΣΟΧΗ: (ΣΥΜΒΟΛΑ) Η πλαστική μηχανή μπορεί δεν να συνδεθεί απ' ευθείας στο δημόσιο δίκτυο διανομής του ΠΟΣΙΜΟ νερού

Η πλαστική μηχανή μπορεί να συνδεθεί απ' ευθείας στο δημόσιο δίκτυο διανομής του ΠΟΣΙΜΟ νερού μόνο αν στη σωλήνωση τροφοδοσίας έχει εγκατασταθεί μια διάταξη κατά της αναρροής με εκκένωση σύμφωνα με τις ισχύουσες προδιαγραφές. Βεβαιωθείτε ότι ο σωλήνας είναι τουλάχιστον \varnothing 13mm και ενισχυμένος.

Δ ΠΡΟΣΟΧΗ: Το νερό που περνά μέσα από τις διατάξεις αναρροής δεν θεωρείται πόσιμο.

ΠΡΟΣΟΧΗ: Απορροφάτε μόνο νερό φιλτραρισμένο ή καθαρό. Η στρόφιγγα λήψης νερού πρέπει να εξασφαλίζει μια παροχή στο διπλάσιο της μέγιστης παροχής της αντλίας.

- Ελάχιστη παροχή: 15 l / min.
- Μέγιστη θερμοκρασία του νερού εισόδου: 40°C
- Μέγιστη πίεση του νερού εισόδου: 1Μρα

Τοποθετήστε την πλαστική μηχανή το πλησιέστερο δυνατόν στο δίκτυο ύδρευσης για τον εφοδιασμό.

Η μη τήρηση των παραπάνω προϋποθέσεων προκαλεί σοβαρές μηχανικές ζημιές στην αντλία καθώς και την έκπτωση της εγγύησης.

Τροφοδοσία από τις σωληνώσεις του νερού

- Συνδέστε έναν εύκαμπτο σωλήνα τροφοδοσίας (δεν περιλαμβάνεται στον εξοπλισμό) στο ρακόρ για το νερό της συσκευής και στην τροφοδοσία του νερού.
- Ανοίξτε τη στρόφιγγα.

Τροφοδοσία του νερού από ένα ανοιχτό ρεζερβουάρ

- Ξεβιδώστε το ρακόρ για την τροφοδοσία του νερού.
- Βιδώστε το σωλήνα αναρρόφησης με φίλτρο (δεν περιλαμβάνεται στον εξοπλισμό) στο ρακόρ για το νερό της συσκευής.
- Βυθίστε το φίλτρο στο ρεζερβουάρ.
- Απαερώστε τη συσκευή πριν τη χρήση.

* Ξεβιδώστε τον εύκαμπτο σωλήνα υψηλής πίεσης από το ρακόρ της υψηλής πίεσης της συσκευής.

* Ανάψτε τη συσκευή και λειτουργήστε την μέχρι το νερό να βγαίνει χωρίς φυσαλίδες από το ρακόρ υψη-

λής πίεσης.

- Σβήστε τη συσκευή και ξαναβιδώστε τον εύκαμπτο σωλήνα υψηλής πίεσης.

> ΠΑΡΟΧΗ ΡΕΥΜΑΤΟΣ

Ελέγξτε αν η τάση δικτύου αντιστοιχεί στην τάση της μηχανής σας που αναφέρεται στην πινακίδα τεχνικών χαρακτηριστικών. Η ηλεκτρική σας εγκατάσταση πρέπει να έχει δημιουργηθεί από ειδικευμένους τεχνικούς ώστε να λειτουργεί σύμφωνα με τις διατάξεις των ισχυόντων κανονισμών (γείωση, ασφάλεια, προστατευτικά κατά της ηλεκτροπληξίας, κλπ.).

Αν δεν υφίσταται ένας από τους παραπάνω κανονισμούς, ο κατασκευαστής αποποιείται κάθε ευθύνης για το αρμόδιο προσωπικό και δεν αναγνωρίζει καμία εγγύηση.

Προσέχετε, για τους τριφασικούς κινητήρες, την σύνδεση του ηλεκτρικού καλωδίου με τη πρίζα (βλέπετε το ηλεκτρικό διάγραμμα).

- Η ηλεκτρική σύνδεση της συσκευής πρέπει να συμμορφώνεται με το πρότυπο IEC 60364-1.

Προτού συνδέσετε τη συσκευή, βεβαιωθείτε ότι τα στοιχεία στην πινακίδα τύπου συμφωνούν με αυτά του ηλεκτρικού δικτύου και ότι η πρίζα είναι ασφαλισμένη μέσω ενός διακόπτη προστασίας διαρροής προς γη με ευαισθησία απόκρισης κάτω από 0.03 A - 30 ms.

- Αν η πρίζα και το φις της συσκευής δεν ταιριάζουν μεταξύ τους, αναθέστε σε εκπαιδευμένο εξειδικευμένο προσωπικό την αντικατάσταση της πρίζας με άλλη κατάλληλη.
- Μη χρησιμοποιείτε τη συσκευή σε θερμοκρασίες κάτω από 0°C εάν είναι εξοπλισμένη με εύκαμπτο σωλήνα από PVC (H VV-F).

Δ ΧΥ ΠΡΟΣΟΧΗ: μη εγκεκριμένες τροποποιήσεις μπορεί να είναι επικίνδυνες.

Δ ΧJ ΠΡΟΣΟΧΗ: Σε περίπτωση χρήσης καλωδίου προέκτασης η πρίζα και το φις πρέπει να είναι αδιάβροχα, και οι διαστάσεις του καλωδίου να συμμορφώνουν με τα στοιχεία του παρακάτω πίνακα.

230-240V	400-415V
3G 2,5 mm ²	4G 2,5 mm ²
max 20 m	max 30 m

ΠΡΟΒΛΕΠΟΜΕΝΗ ΧΡΗΣΗ

> ΑΠΟΣΥΣΚΕΥΑΣΙΑ

Αφαιρείτε τους άνω και κάτω γάντζους που

στερεώνουν το χαρτόνι στη παλέτα. Βγάζετε το κλουβί από χαρτόνι, ακουμπάτε δύο τροχούς της μηχανής στο έδαφος και βγάζετε τη παλέτα.

> ΠΕΡΙΓΡΑΦΗ (βλέπετε εικ. **A**)

A.S.S. AUTOMATIC STOP SYSTEM (εάν υπάρχει)

Αυτόματο Σύστημα Διακοπής

ΠΑΡΑΤΗΡΗΣΗ: ο καθαριστής υψηλής πίεσης είναι εξοπλισμένος με ένα A.S.S. (Αυτόματο Σύστημα Διακοπής) το οποίο απενεργοποιεί τη μηχανή κατά τη φάση παράκαμψης. Για την ενεργοποίηση της μηχανής βάλτε το διακόπτη στη θέση "ON" και κατόπιν πατήστε την ασφάλεια σκανδάλης: το A.S.S. θέτει σε λειτουργία τη μηχανή και την απενεργοποιεί όταν αφήσετε τη σκανδάλη. Γι' αυτό το λόγο σας συστήνουμε να ασφαλίσετε το πιστόλι με το μηχανισμό που υπάρχει στη σκανδάλη κάθε φορά που απενεργοποιείτε τη μηχανή προς αποφυγή ανεπιθύμητων εκκινήσεων.

- Η μηχανή μπορεί να εκκινηθεί από μόνη της χωρίς να έχει ενεριοποιηθεί το πιστόλι εξαιτίας π.χ. φυσαλίδων αέρα στο νερό. Σε περίπτωση ακινητοποίησης για περισσότερα από 5 λεπτά δε θα πρέπει να θέσετε το διακόπτη στο OFF.
- Ελέγξτε αν το συνδεδεμένο τεμάχιο του εύκαμπτου σωλήνα υψηλής πίεσης είναι σωστά συνδεδεμένο με τη συσκευή και με το πιστόλι που προβλέπεται ως εξοπλισμός.

Εάν η μηχανή έχει έναν ρυθμιστή πίεσης:

- με τη πίεση ρυθμισμένη στο ελάχιστο το A.S.A. (Αυτόματο Σύστημα Αναστολής) μπορεί να μη παρέμβει. Αποφεύγετε να λειτουργήσετε τη μηχανή με τρόπο by-pass για πάνω από 1 λεπτό.
- αποφεύγετε ενεργοποιήσεις με ψηλή συχνότητα του μοχλού του πιστολιού (γιατί μπορούν να συμβούν δυσλειτουργίες).

> ΕΓΚΑΤΑΣΤΑΣΗ ΚΑΙ ΕΚΚΙΝΗΣΗ

(βλέπετε εικ. **A**)

ΕΦΟΔΙΑΣΜΟΣ (Απορρυπαντικού δεξαμενή)

Γεμίστε το ρεζερβουάρ του απορρυπαντικού με προϊόντα προτεινόμενα κατάλληλα για τον τύπο πλυσίματος που θα κάνετε.

ΠΡΟΣΟΧΗ χρησιμοποιείτε μόνο υγρά απορρυπαντικά, αποφύγετε απολύτως

όξινα προϊόντα ή πολύ αλκαλικά. Σας συμβουλεύουμε να χρησιμοποιείτε τα προϊόντα μας που μελετήθηκαν ακριβώς για τη χρήση τους με τις υδρο-πλυστικές μηχανές.

> ΕΓΚΑΤΑΣΤΑΣΗ

- Βεβαιωθείτε ότι ο διακόπτης είναι σε θέση (0) OFF και Είσοδος νερού + φίλτρο.
- Συναρμολογήση του Συνδεδεμένου εύκαμπτου σωλήνα
- Δ** Συνδέστε έναν εύκαμπτο σωλήνα τροφοδοσίας (δεν περιλαμβάνεται στον εξοπλισμό) στο ρακόρ για το νερό της συσκευής και στην τροφοδοσία του νερού Ø 13 mm (1/2").
- Συναρμολογήση του Σωλήνας υψηλής πίεσης να Έξοδος νερού υψηλής πίεσης (OUTLET).
- συνδέστε το σωλήνα υψηλής πίεσης στο πιστόλι (βλέπε εικ. **C**)
- Ανοίξτε τη στρόφιγγα <math><40^{\circ}\text{C}</math>..
- ΠΡΟΣΟΧΗ:** Απορροφάτε μόνο φιλτραρισμένο ή καθαρό.
- να Κατάργηση το χειρόφρενο να που υπάρχει στο πιστόλι για να ανοίγματα να νερό, να απελευθερώσει τις φυσαλίδες αέρα.
- και μοντάρετε τον εκτοξευτήρα σε Πιστόλι. (εικ. **C**).
- και μοντάρετε τον Ακροφύσιο σε εκτοξευτήρα .
- και συνδέστε τη συσκευή σε μια κατάλληλη ηλεκτρική πρίζα.

ΡΥΘΜΙΣΗ 1ης ΕΚΚΙΝΗΣΗΣ

Για την πρώτη φορά ή μετά από μια περίοδο παρατεταμένης αχρησίας πρέπει να συνδέσετε για μερικά λεπτά το σωλήνα απορρόφησης για να βγουν από την αποστολή ενδεχόμενες ακαθαρσίες έτσι που να μη βουλώσει το ακροφύσιο του πιστολιού.

ΕΚΚΙΝΗΣΗ

- (βλέπε εικ. **D**)
- Θέστε σε κίνηση τη μηχανή πατώντας το διακόπτη, και την ίδια στιγμή, πατήστε τη σκανδάλη.

> ΣΥΣΚΕΥΕΣ ΜΕ ΘΕΡΜΙΚΗ ΒΑΛΒΙΔΑ (ΠΡΟΑΙΡΕΤΙΚΕΣ)

Αυτή η διάταξη σας επιτρέπει να αφήσετε τη συσκευή να λειτουργεί με τρόπο by-pass, αδειάζοντας αυτόματα το νερό όταν αυτό φτάνει μια θερμοκρασία περίπου 60°C και κρυώνοντας τα εξαρτήματα λειτουργίας.

ΠΡΟΣΟΧΗ: συσκευές που δεν έχουν αυτή τη διάταξη δεν πρέπει να μείνουν

σε λειτουργία για πάνω από 2 λεπτά με το πιστόλι απελευθερωμένο. Το ανακυκλωμένο νερό αυξάνει σημαντικά τη θερμοκρασία προκαλώντας σοβαρές ζημιές στην αντλία.

> **ΑΝΑΡΡΟΦΗΣΗ ΤΟΥ ΑΠΟΡΡΥΠΑΝΤΙΚΟΥ**

(εικ. **B**)

Χαμηλή πίεση

(ΠΡΟΑΙΡΕΤΙΚΑ) στόμιο: CHEMICAL.

χαμηλή πίεση. (εικ. **EFG**)

Δ ΠΡΟΣΟΧΗ: χρησιμοποιείτε μόνο υγρά απορρυπαντικά, αποφεύγετε απολύτως τα όξινα ή πολύ αλκαλικά προϊόντα. Σας συμβουλεύουμε να χρησιμοποιείτε τα προϊόντα μας που έχουν μελετηθεί ακριβώς για τη χρήση με υδρο-πλυστικές μηχανές.

ΣΥΝΤΗΡΗΣΗ

ΣΗΜΑΝΤΙΚΟ: πριν διενεργήσετε οποιαδήποτε συντήρηση στην υδρο-πλυστική μηχανή εκτονώστε την πίεση, διακόψτε την ηλεκτρική και υδατική σύνδεση.

ΕΛΕΓΧΟΣ ΣΤΑΘΜΗΣ ΛΑΔΙΟΥ ΑΝΤΛΙΑΣ

Ελέγξτε περιοδικά τη στάθμη του λαδιού. Η αλλαγή του λαδιού αρχικά πρέπει να γίνεται μετά από 50 ώρες εργασίας, ακολούθως κάθε 500 ώρες. Συνιστάται λάδι SAE 20/30 , 15W-40, 20W-40 (600 gr).

ΕΛΕΓΧΟΣ ΦΙΛΤΡΟΥ ΑΠΟΡΡΟΦΗΣΗΣ ΝΕΡΟΥ

Επιθεωρείτε και καθαρίζετε περιοδικά το φίλτρο απορρόφησης νερού (εικ. 11) που βρίσκεται στο ρακόρ εισόδου. Είναι σημαντικό για να αποφύγετε βουλώματα και να διακυβευτεί η καλή λειτουργία της αντλίας.

ΗΛΕΚΤΡΙΚΟΣ ΚΙΝΗΤΗΡΑΣ

Αν υπάρχει κάποια ανωμαλία στη λειτουργία του κινητήρα αυτός σταματάει. Περιμένετε 5-10 λεπτά πριν τον ξαναθέσετε σε κίνηση. Αν η ανωμαλία επιμένει συμβουλευτείτε το κεφάλαιο "ΠΡΟΒΛΗΜΑΤΑ ΚΑΙ ΛΥΣΕΙΣ". Αν πάραυτα δεν καταφέρετε να απομακρύνετε το πρόβλημα διακόψτε τη χρήση και απευθυνθείτε σε ένα Εξουσιοδοτημένο Κέντρο Τεχνικής Υποστήριξης.

> **ΑΦΑΛΑΤΩΣΗ**

Η επεξεργασία απασβέστωσης πρέπει να εκτελεστεί περιοδικά με ειδικά προϊόντα. Η περιοδικότητα εξαρ-

τάται από τη σκληρότητα του νερού. Σε ένα βαρέλι νερού τουλάχιστον 30 λίτρων αδειάζετε το προϊόν σε αναλογία ενός λίτρου κάθε 15 λίτρα νερού. Αποσυνδέετε το πιστόλι από το σωλήνα υψηλής πίεσης, βουτάτε την ελεύθερη άκρη του σωλήνα στο βαρέλι, έτσι ώστε να σχηματίσετε ένα κλειστό κύκλωμα και έτσι ώστε το μηχάνημα εκτόξευσης πίδακα ύδατος υψηλής πίεσης αναρροφήσει το προϊόν για τουλάχιστον 10 λεπτά. Σας συμβουλεύουμε η άκρη του σωλήνα παροχής να αδειάζει σε ένα σακούλι από πανί ή δικτυωτό για να αποφύγετε να ξαναμπει στο κύκλωμα το αφαιρεμένο ασβεστόλιθο. Κατόπιν επαναφέρετε τη κανονική σύνδεση και ξεπλένετε με άφθονο κρύο νερό. Σας συμβουλεύουμε να φροντίσετε ώστε η διαδικασία εκτελεστεί από προσωπικό της δικής μας υπηρεσίας τεχνικής βοήθειας από την στιγμή που το απασβεστοποιητικό προϊόν μπορεί να προκαλέσει την φθορά των εξαρτημάτων. Για τη διάθεση του απασβεστοποιητικού ακολουθήστε τους ισχύοντες νόμους.

> **ΗΛΕΚΤΡΙΚΟ ΔΙΑΓΡΑΜΜΑ**

Βλέπετε τις εικόνες, **I**.

> **ΣΧΕΔΙΟ ΥΔΡΕΥΣΗΣ**

Βλέπετε τις εικόνες, **II**.

> **ΠΡΟΒΛΗΜΑΤΑ ΚΑΙ ΛΥΣΕΙΣ**

Πριν οποιαδήποτε επέμβαση στη μηχανή βγάξετε την ηλεκτρική τροφοδότηση, την τροφοδότηση δικτύου ύδρευσης και εξάγετε τη πίεση. Ενεργείτε συστηματικά για την ανίχνευση βλαβών σύμφωνα με τον ακόλουθο διάγραμμα· εάν παρά αυτό δεν καταφέρνετε να αφαιρέσετε τη δυσκολία, ζητήστε την επέμβαση της **Υπηρεσίας Τεχνικής Βοήθειας**.

Προβλήματα	Πιέζοντας το διακόπτη η ηλεκτρική αντλία δεν ξεκινάει
Αιτίες	<ul style="list-style-type: none"> • Ο ρευματολήπτης δεν είναι καλά τοποθετημένος στη πρίζα. • Η ηλεκτρική πρίζα δεν λειτουργεί. • Η τάση δικτύου είναι ανεπαρκής. • Η αντλία είναι μπλοκαρισμένη. • Η ηλεκτρική προέκταση έχει ακατάλληλη διατομή.

Λύσεις	<ul style="list-style-type: none"> • Εισάγετε σωστά το ρευματολήπτη στην ηλεκτρική πρίζα. • Ελέγχετε την ηλεκτρική πρίζα. • Ελέγχετε η εγκατάσταση να είναι κατάλληλη. • Τοποθετείτε το διακόπτη στο ON ενώ κρατάτε πατημένο το μοχλό του πιστολιού, εάν το πρόβλημα συνεχίζει απευθυνθείτε σε ένα εξουσιοδοτημένο κέντρο τεχνικής βοήθειας. • Συμβουλευτείτε την παράγραφο που αφορά τη συντήρηση.
---------------	--

Προβλήματα	Ο κινητήρας σταματάει ξαφνικά
Αιτίες	<ul style="list-style-type: none"> • Ο θερμικός λειτουργεί. • Η ηλεκτρική προέκταση έχει ακατάλληλη διατομή.
Λύσεις	<ul style="list-style-type: none"> • Αφήνετε το κινητήρα να κρυσώσει για μερικά λεπτά. • Εάν η ανωμαλία συνεχίζει απευθυνθείτε σε ένα εξουσιοδοτημένο κέντρο τεχνικής βοήθειας. • Συμβουλευτείτε την παράγραφο που αφορά τη συντήρηση.

Προβλήματα	Η ηλεκτρική αντλία λειτουργεί αλλά δεν έχει πίεση
Αιτίες	<ul style="list-style-type: none"> • Ανεπαρκές νερό. • Βουλωμένο φίλτρο αναρρόφησης. • Βαλβίδες αναρρόφησης ή παροχής βουλωμένες ή φθαρμένες. • Βαλβίδα ρύθμισης πίεσης σε θέση ελάχιστης πίεσης. • Φθαρμένο ακροφύσιο.

Λύσεις	<ul style="list-style-type: none"> • Ελέγχετε η παροχή να είναι 30% μεγαλύτερη από το δεδομένο που βρίσκεται στη πλακέτα τεχνικών δεδομένων της συσκευής. • Αποσυναρμολογείτε και καθαρίζετε το φίλτρο. • Απευθυνθείτε σε ένα εξουσιοδοτημένο κέντρο τεχνικής βοήθειας. • Αυξάνετε τη πίεση βιδώνοντας τη χειρολαβή ρύθμισης πίεσης. • Αντικαταστήτε το ακροφύσιο.
---------------	---

Προβλήματα	Ανώμαλη πίεση εργασίας
Αιτίες	<ul style="list-style-type: none"> • Βουλωμένο ακροφύσιο. • Βαλβίδες αναρρόφησης ή παροχής βουλωμένες ή φθαρμένες. • Φθαρμένες τσιμούχες. • Φθαρμένες τσιμούχες της βαλβίδα ρύθμισης πίεσης. • Βουλωμένο φίλτρο αναρρόφησης.
Λύσεις	<ul style="list-style-type: none"> • Αποσυναρμολογείτε το σωλήνα εκτόξευσης και καθαρίζετε το ακροφύσιο με τη βελόνα που παρέχεται. • Απευθυνθείτε σε ένα εξουσιοδοτημένο κέντρο τεχνικής βοήθειας. • Απευθυνθείτε σε ένα εξουσιοδοτημένο κέντρο τεχνικής βοήθειας. • Απευθυνθείτε σε ένα εξουσιοδοτημένο κέντρο τεχνικής βοήθειας. • Αποσυναρμολογείτε και καθαρίζετε το φίλτρο.

Προβλήματα	Διαρροές νερού από τη μηχανή
Αιτίες	<ul style="list-style-type: none"> • Διαρροές από την αντλία. • Διαρροές από τη διάταξη τυλίγματος σωλήνων. • Διαρροές από τη βαλβίδα ρύθμισης πίεσης. • Διαρροές από τους υδραυλικούς συνδέσμους.

Λύσεις	<ul style="list-style-type: none"> • Απευθυνθείτε σε ένα εξουσιοδοτημένο κέντρο τεχνικής βοήθειας. • Σφίγγετε τους συνδέσμους, εάν η ανωμαλία συνεχίζει απευθυνθείτε σε ένα εξουσιοδοτημένο κέντρο τεχνικής βοήθειας. • Απευθυνθείτε σε ένα εξουσιοδοτημένο κέντρο τεχνικής βοήθειας. • Σφίγγετε τους συνδέσμους, εάν το ελάττωμα συνεχίζει απευθυνθείτε σε ένα εξουσιοδοτημένο κέντρο τεχνικής βοήθειας.
---------------	---

Αιτίες	<ul style="list-style-type: none"> • Άδεια δεξαμενή απορρυπαντικού. • Χειρολαβή του σωλήνα εκτόξευσης σε θέση υψηλής πίεσης. • Ένας σωλήνας του συστήματος αναρρόφησης του απορρυπαντικού είναι αποσυνδεδεμένος.
Λύσεις	<ul style="list-style-type: none"> • Γεμίζετε τη δεξαμενή. • Την στρέψετε προς τη θέση χαμηλής πίεσης. • Το ξαναποθετείτε στη θέση.

Προβλήματα	Ανώμαλος θόρυβος
Αιτίες	<ul style="list-style-type: none"> • Βαλβίδες αναρρόφησης ή παροχής βουλωμένες ή φθαρμένες. • Φθαρμένα κουζινέτα. • Βουλωμένο φίλτρο αναρρόφησης. • Υπερβολική θερμοκρασία του νερού εισόδου.
Λύσεις	<ul style="list-style-type: none"> • Απευθυνθείτε σε ένα εξουσιοδοτημένο κέντρο τεχνικής βοήθειας. • Απευθυνθείτε σε ένα εξουσιοδοτημένο κέντρο τεχνικής βοήθειας. • Αποσυναρμολογείτε και καθαρίζετε το φίλτρο. • Φέρνετε τη θερμοκρασία κάτω από τη μέγιστη θερμοκρασία δηλωμένη στο παρόν εγχειρίδιο.

Προβλήματα	Παρουσία νερού στο λάδι
Αιτίες	<ul style="list-style-type: none"> • Φθαρμένα στεγανοποιητικά δακτύλια.
Λύσεις	<ul style="list-style-type: none"> • Απευθυνθείτε σε ένα εξουσιοδοτημένο κέντρο τεχνικής βοήθειας.

Προβλήματα	Η μηχανή δεν αναρροφεί απορρυπαντικό
-------------------	---

> **ΕΠΙΣΚΕΥΕΣ - ΑΝΤΑΛΛΑΚΤΙΚΑ**

Για ενδεχόμενα προβλήματα που δεν αναφέρονται στο παρόν εγχειρίδιο ή σπασίματα της μηχανής παρακαλείσθε να επικοινωνήσετε με ένα **Εξουσιοδοτημένο Κέντρο Τεχνικής Υποστήριξης** για τη σχετική επισκευή ή για την ενδεχόμενη αντικατάσταση αυθεντικών ανταλλακτικών. Χρησιμοποιείτε αποκλειστικά αυθεντικά ανταλλακτικά.

> **ΟΡΟΙ ΕΓΓΥΗΣΗΣ**

Όλες οι συσκευές μας έχουν υποστεί αυστηρές δοκιμές και καλύπτονται από εγγύηση για κατασκευαστικά ελαττώματα σύμφωνα με την ισχύουσα νομοθεσία (τουλάχιστον 12 μήνες). Η εγγύηση ισχύει από την ημερομηνία αγοράς. Σε περίπτωση που στείλετε μία συσκευή καθαρισμού υψηλής πίεσης ή εξαρτήματά της για επισκευή τότε πρέπει να συμπεριλάβετε στην αποστολή και ένα αντίγραφο της απόδειξης.

Η παροχή εγγύσεων προϋποθέτει: - ότι ελαττώματα οφείλονται σε σφάλματα υλι-κού ή κατασκευής, - ότι τηρήθηκαν επακριβώς οι οδηγίες του εγχειριδίου λειτουργίας, - ότι οι επισκευές εκτελέστηκαν μόνο από εκπαιδευμένο προσωπικό σέρβις, - ότι χρησιμοποιήθηκαν μόνο γνήσια εξαρτήματα, - ότι το προϊόν δεν υπέστη κανενός είδους χτύπημα, πτώση και δεν εκτέθηκε σε παγετό, - ότι χρησιμοποιήθηκε μόνο καθαρό νερό, - ότι η συσκευή δε χρησιμοποιήθηκε σε κατάσταση ενοικίασης συσκευών ή για άλλους εμπορικούς σκοπούς. **Από την εγγύηση αποκλείονται:** - τα κινούμενα μέρη που υπόκεινται σε φθορά - Ο σωλήνας υψηλής πίεσης και προαιρετικά αξεσουάρ, - Τυχαίες ζημιές και ζημιές που προκαλούνται από τη μεταφορά, από αμέλεια ή εσφαλμένο χειρισμό, εσφαλμένη και ανορθόδοξη χρήση και εγκατάσταση που δεν πληρούν τις προδιαγραφές των οδηγιών λειτουργίας, - Στην εγγύηση δεν επιπίπτει ο καθαρισμός που μπορεί να χρειαστεί για τα λειτουργικά εξαρτήματα.

Η εγγύηση για επιδιορθώσεις περιλαμβάνει την αντικατάσταση ελαττωματικών εξαρτημάτων (εκτός από τη συσκευασία και την αποστολή). Η εγγύηση παύει να ισχύει όταν η συσκευή επιδιορθώνεται ή ανοίγεται από μη εξουσιοδοτημένα τρίτα άτομα. Στην εγγύηση δεν περιλαμβάνεται η αντικατάσταση της συσκευής ή η επέκταση του χρόνου εγγύησης μετά την εμφάνιση μιας βλάβης. Ο κατασκευαστής δεν ευθύνεται για οποιοσδήποτε βλάβες σε πρόσωπα ή αντικείμενα που προκαλούνται από εσφαλμένη εγκατάσταση ή ακατάλληλη χρήση της συσκευής.

ΠΡΟΣΟΧΗ! Ελαττώματα όπως βουλωμένα ακροφύσια, μηχανές μπλοκαρισμένες λόγω υπολειμμάτων αλάτων, χαλασμένα αξεσουάρ (π.χ. σωλήνας διπλωμένος) ή/και μηχανές που δεν παρουσιάζουν ελαττώματα ΔΕΝ ΚΑΛΥΠΤΟΝΤΑΙ ΑΠΟ ΕΓΓΥΗΣΗ.

> ΔΙΑΘΕΣΗ



Με την ιδιότητα του ιδιοκτήτη μιας ηλεκτρικής ή ηλεκτρονικής συσκευής, ο νόμος (σύμφωνα με την οδηγία 2012/19/EU σχετικά με τα απορρίμματα ηλεκτρικών και ηλεκτρονικών συσκευών και τις εθνικές νομοθεσίες των Κρατών μέλων που έχουν πραγματοποιήσει αυτή την οδηγία) σας απαγορεύει να εξαλείψετε αυτό το προϊόν ή τα δικά του ηλεκτρικά αξεσουάρ / ηλεκτρονικά ως οικιακά αστικά στερεά απορρίμματα και σας επιβάλλει αντιθέτως να το απορρίψετε στα κατάλληλα κέντρα συλλογής. Είναι δυνατό να εξαλείψετε το προϊόν κατευθείαν στον αντιπρόσωπο αγοράζοντας ένα καινούριο προϊόν, ισοδύναμο εκείνου που πρέπει να εξαλείψετε. Εγκαταλείποντας το προϊόν στο περιβάλλον θα μπορούσαν να προκληθούν σοβαρές ζημιές στο ίδιο το περιβάλλον και στην υγεία των ανθρώπων.

Το σύμβολο της φιγούρας απεικονίζει τον κάδο αστικών απορριμμάτων και απαγορεύεται αυστηρά να τοποθετήσετε τη συσκευή μέσα σε αυτά τα δοχεία. Η μη συμμόρφωση στις ενδείξεις της οδηγίας 2012/19/EU και στα εκτελεστικά διατάγματα των διάφορων κοινοτικών Κρατών τιμωρείται διοικητικώς.

INTRODUÇÃO

> UTILIZAÇÃO PREVISTA

- Tanto o desempenho como a facilidade de operação do aparelho correspondem a uma utilização **PROFISSIONAL**.
- Sempre que seja necessário utilizar água sob pressão para eliminar a sujidade, este aparelho pode ser utilizado no exterior para a lavagem de superfícies.
- A montagem dos diversos acessórios na lança do aparelho permite realizar operações como, por exemplo, a aplicação de espuma, a limpeza com jacto de areia ou com uma escova rotativa.

> DADOS TÉCNICOS

(ver na placa Dados técnicos)

> SÍMBOLOS



ATENÇÃO! Informação importante a ser tida em consideração por motivos de segurança.



IMPORTANTE



BLOQUEADO



DESBLOQUEADO



SE PRESENTE



Duplo isolamento (SE PRESENTE): é uma proteção suplementar de isolamento elétrico.

SEGURANÇA

> AVISOS

- △01 **ATENÇÃO:** O aparelho só pode ser utilizado ao ar livre.
- △02 **ATENÇÃO:** Uma vez concluída a utilização do aparelho, feche sempre a alimentação de energia e de água.
- △03 **ATENÇÃO:** Nunca utilize o aparelho se o cabo de alimentação de energia ou outros componentes importantes do aparelho (como, por exemplo, dispositivos de protecção e

segurança, tubo flexível de alta pressão da pistola, etc.) estiverem danificados.

- △04 **ATENÇÃO:** Este aparelho foi desenvolvido para ser utilizado com os produtos de limpeza fornecidos ou indicados pelo fabricante (champô de limpeza neutro à base de agentes tensoactivos aniônicos biodegradáveis). A utilização de outros produtos de limpeza ou de outras substâncias químicas pode pôr em causa a segurança do aparelho.

△**ATENÇÃO: 05a** - Nunca utilize este aparelho na proximidade de outras pessoas, excepto se as mesmas estiverem a usar vestuário de protecção.


05b - durante o trabalho, não suporta a presença de outros pessoas ou animais num raio de 5m.

05c - sempre trabalho com roupas adequadas para proteger contra a recuperação de peças.

05d - Nunca pegar a ficha de rede com as mãos molhadas. Não tocar o aparelho com mãos molhadas ou os pés descalço.

05e - Usar óculos de proteção e sapatos de borracha escorregamento.

- △06 **ATENÇÃO:** O jacto da lança não deve ser dirigido contra partes mecânicas que contenham massa lubrificante: caso contrário a massa será dissolvida e dispersa no terreno. Só limpar os pneus de automóveis/as válvulas dos pneus a uma distância mínima de 30 cm, caso contrário, é possível que o jacto de alta pressão danifique os pneus dos automóveis/as válvulas dos pneus. O primeiro indicio de uma danificação é a mudança de cor do pneu. Pneus de automóveis/válvulas dos pneus danificados representam perigo de morte.

- △  **07ATENÇÃO:** Os jactos de água sob pressão podem ser perigosos se forem utilizados de forma inapropriada. O jacto não pode ser dirigido para pessoas, animais, aparelhos eléctricos ligados nem para o próprio aparelho.

- △08 **ATENÇÃO:** Os tubos flexíveis de alta pressão, os acessórios e as ligações são essenciais para a segurança do aparelho. Utilize exclusivamente os tubos flexíveis, os acessórios e as ligações prescritos pelo fabricante (é fundamental estes componentes serem mantidos intactos, pelo que deverá evitar toda e qualquer utilização inadequada e deverá evitar que estes componentes se dobrem, sejam submetidos a pancadas ou sofram quaisquer danos).

- △09 **ATENÇÃO:** Aparelhos sem A.S.S. – Automatic Stop System: não é permitida uma utilização destes aparelhos com a pistola livre durante mais de 2 minutos. A temperatura da água alimentada

ao circuito sofre um grande aumento, o que pode provocar danos graves na bomba.

A.S.S. AUTOMATIC STOP SYSTEM Aparelhos com A.S.S – Automatic Stop System:

estes aparelhos não podem ser deixados no modo de stand-by durante mais de 5 minutos.

△11 ATENÇÃO: Sempre que o aparelho ficar sem vigilância desligue-o completamente (colocando o interruptor principal na posição de desligado (0)“OFF”).

△12 ATENÇÃO: Atendendo ao facto de todas as máquinas serem submetidas a um controlo final em condições reais de operação, é perfeitamente natural existirem ainda umas gotas de água no interior da máquina.

△13 ATENÇÃO: Tenha o máximo cuidado para evitar que o cabo de alimentação de energia sofra qualquer dano. Se o cabo de alimentação estiver danificado deve ser substituído pelo fabricante, ou pelo serviço de assistência ou por pessoal qualificado para evitar perigos.

△14 ATENÇÃO: A máquina contém líquidos sob pressão. Segure bem na pistola de pulverização a fim de vencer a força de reacção. Utilize exclusivamente o bico de alta pressão fornecido com a máquina.

△16 ATENÇÃO: O produto não deve ser usado por crianças ou por pessoas com capacidades físicas, sensoriais ou mentais reduzidas (incluindo crianças) ou que não disponham de adequada experiência e conhecimento, enquanto não tiverem sido adequadamente treinadas ou instruídas através das pessoas responsáveis pela sua segurança.

△17 ATENÇÃO: As crianças, mesmo se mantidas sob controlo, não devem brincar com o produto.

△18 ATENÇÃO: Não ligue a lavadora de alta pressão sem primeiro desenrolar o tubo de alta pressão.

△19 ATENÇÃO: Enrole e desenrole o tubo tendo o cuidado de não derrubar a lavadora de alta pressão.

△20 ATENÇÃO: Antes de desenrolar ou enrolar o tubo, desligue a máquina e descarregue a pressão do tubo (fora de serviço).

△21 ATENÇÃO: Cuidado; risco explosão. Não pulverizar líquidos inflamáveis.

△22 ATENÇÃO: Para garantir a segurança da máquina, utilize somente peças originais do fabricante ou aprovados pelo fabricante.

△23 ATENÇÃO: Nunca aponte o jacto para si próprio ou para outras pessoas com o objectivo

de limpar os sapatos ou o vestuário.

△24 ATENÇÃO: Nunca permita que o aparelho seja utilizado por crianças ou por pessoas sem a devida formação.

△ATENÇÃO: A água passa através do dispositivo de refluxo é considerada não potável.

△XX ATENÇÃO: Desconectar o aparelho da rede eléctrica, desligar a tomada de a ficha do aparelho, antes de realizar qualquer intervenção de manutenção e limpeza.

△XY ATENÇÃO: Os prolongamentos inapropriados podem ser perigosos.

△XJ ATENÇÃO: Sempre que for utilizado um cabo de prolongamento, deverão ser utilizadas tanto uma tomada como uma ficha estanques

△ATENÇÃO: Durante o funcionamento não colocar a máquina em zonas onde a ventilação seja precária e, muito menos cobrir a mesma.

△ATENÇÃO: Evitar usar a máquina sob a chuva e não dirigir o jacto contra a mesma.

△ATENÇÃO: Não utilize o aparelho sobre superfícies inflamáveis.

△ATENÇÃO:

- NÃO TOCAR O APARELHO COM AS MÃOS MOLHADAS E COM OS PÉS DESCALÇOS;
- NÃO PUXAR O CABO DE ALIMENTAÇÃO OU O PRÓPRIO APARELHO PARA DESLIGAR A TOMADA DO PONTO DE CORRENTE;
- NO CASO EM QUE, DURANTE O FUNCIONAMENTO, VIER A FALTAR A ALIMENTAÇÃO DE CORRENTE, DESLIGAR A MÁQUINA.

△ATENÇÃO: Em caso de funcionamento em ambiente fechado deve ser assegurada uma aeração e uma descarga dos gases suficientes.

△ATENÇÃO: É absolutamente proibido usar a máquina em ambientes ou zonas classificadas como potencialmente explosivas.

> **DISPOSITIVOS DE PROTECÇÃO E SEGURANÇA:**

△ATENÇÃO: A pistola está equipada com um bloqueio de segurança. Nunca se esqueça de, sempre que interromper a utilização do aparelho, activar este bloqueio de segurança, a fim de evitar uma abertura acidental.

- Dispositivos de protecção e segurança: pistola de pulverização com bloqueio de segurança, máquina protegida contra sobrecargas eléctricas (terminal 1), bomba equipada com válvula de derivação ou dispositivo de retenção.
- A tecla de segurança da pistola não se destina a bloquear a alavanca durante a operação mas a impedir que se possa abrir por acidente.

△ATENÇÃO: O aparelho é dotado de um dispositivo

de protecção do motor: caso haja intervenção do dispositivo esperar alguns minutos ou como alternativa desconectar e conectar o aparelho da rede eléctrica. Em caso de reincidência portar o aparelho ao centro de assistência técnica mais próximo.

> ESTABILIDADE

⚠ATENÇÃO: A máquina deve ser mantida na uma base horizontal, segura e estável.

> ALIMENTAÇÃO HÍDRICA

Ligação hídrica

⚠ATENÇÃO: (símbol) A hidrolimpadora non pode ser conectada directamente à rede pública de distribuição de água BEBIDA.

A hidrolimpadora pode ser conectada directamente à rede pública de distribuição de água BEBIDA apenas se na tubagem de alimentação está instalado um dispositivo antirrefluxo com esvaziamento conforme às normativas vigentes.

Assegurar-se que o tubo tenha pelo menos \varnothing 13mm - 1/2 inch e que seja reforçado.

⚠ATENÇÃO: A água passa através do dispositivo de refluxo é considerada não potável.

👉 Aspirar apenas água filtrada ou limpa. Il a válvula de extracção de água deve garantir uma distribuição equivalente ao dobro da capacidade máxima da bomba.

- Capacidade mínima: 15 l/ min.
- Temperatura máxima da água em entrada: 40°C
- Pressão máxima da água em entrada: 1Mpa

Colocar a hidrolimpadora o mais próximo possível da rede hídrica de aprovisionamento.

A inobservância das condições mencionadas provoca graves danos mecânicos à bomba ademais da caducidade da garantia.

Alimentação da conduta de água.

- Conectar um tubo flexível de alimentação (não incluído no fornecimento) à união para a água do aparelho e à alimentação de água.
- Abrir a válvula.

Alimentação de água de um reservatório aberto

- Afrouxar a união para a alimentação da água.
- Ajustar o tubo de aspiração com filtro (não incluído no fornecimento) à união para a água do aparelho.
- Imergir o filtro no reservatório.
- Desafogar o aparelho antes do uso.
 - Afrouxar o tubo flexível de alta pressão da união de alta pressão do aparelho.

- Ligar o aparelho e fazê-lo funcionar para que a água saia sem bolhas pela união de alta pressão.
- Desligar o aparelho e ajustar novamente o tubo flexível de alta pressão.

> ALIMENTAÇÃO DE ENERGIA

Controlar que a tensão de rede corresponda à tensão da sua máquina indicada na placa de dados técnicos. A sua instalação eléctrica deve ser efectuada por técnicos qualificados em grau de operar de acordo com as disposições das normas em vigor (aterramento, fusíveis, salva-vidas, etc.). **Na falta de qualquer uma das normas acima, o fabricante declina qualquer responsabilidade pelo pessoal encarregado e não reconhece qualquer garantia.**

👉 Prestar muita atenção, em caso de motores trifásico, no momento da conexão do cabo eléctrico com a ficha (ver esquema eléctrico).

- A ligação eléctrica do aparelho tem de ser efectuada em conformidade com o disposto na norma IEC 60364-1.

👉 Antes de ligar o aparelho certifique-se de que as indicações constantes na placa de características do aparelho correspondem às características da rede e de que a tomada está protegida por um cortacircuito em caso de falha na terra com um factor de resposta inferior a 0,03 A - 30 ms.

- Na eventualidade de a tomada e a ficha do aparelho não se ajustarem uma à outra, mande substituir a tomada por pesso al técnico devidamente qualificado.

- Sempre que o aparelho estiver equipado com um tubo flexível de PVC (H VV-F), nunca utilize o aparelho perante temperaturas inferiores a 0°C.

⚠XY ATENÇÃO: Os prolongamentos inapropriados podem ser perigosos.

⚠XJ ATENÇÃO: Sempre que for utilizado um cabo de prolongamento, deverão ser utilizadas tanto uma tomada como uma ficha estanques, devendo, além disso, o cabo ter as dimensões indicadas na tabela que se segue:

	230-240V	400-415V
3G	2,5 mm ²	4G 2,5 mm ²
	max 20 m	max 30 m

UTILIZAÇÃO

> DESEMBALAGEM

Tirar os ganchos superiores e inferiores que fixam a embalagem ao pallet. Puxar a gaiola de papelão, apoiar duas rodas da máquina no piso e puxar o pallet.

> COMPONENTES DO APARELHO

(ver fig. A)

A.S.S.

AUTOMATIC STOP SYSTEM (se presente)

OBSERVAÇÃO: o sistema A.S.S. (Automatic Stop System) que desliga automaticamente a máquina durante a fase de bypass. Para colocar a máquina em funcionamento, tem de colocar o interruptor na posição (I) "ON"; isto feito, aperte o gatilho da pistola; o sistema A.S.S. coloca a máquina em funcionamento e desliga-a automaticamente quando deixa de ser exercida pressão no gatilho. Assim sendo, é conveniente proteger a pistola com o dispositivo de protecção com que o gatilho está equipado sempre que a máquina for desligada, a fim de evitar que a máquina seja acidentalmente colocada em funcionamento.

- Eventuais arranques automáticos da máquina, sem que a pistola tenha sido accionada, ficam a dever-se à presença de bolhas de ar na água, por exemplo.
- Sempre que a máquina estiver em standby durante mais de 5 minutos nunca a deixe sem vigilância. Caso contrário, e para garantia de segurança, terá de desligar a máquina com o respectivo interruptor, colocando-o na posição (0) "OFF".
- Certifique-se sempre de que a ligação do tubo flexível de alta pressão ao aparelho esteja correcta e de que a pistola fornecida como acessório de montagem posterior esteja correctamente instalada e ligada.

Se a máquina é dotada de **regulador de pressão**:

- Com a pressão regulada no mínimo o A.S.S. pode não intervir. Portanto, evitar fazer a máquina funcionar em by-pass por mais de 1 minuto.
- Evitar frequentes accionamentos da alavanca da pistola (pois pode vir a causar maus funcionamentos).

> INSTALAÇÃO E PARTIDA

Encher o reservatório do detergente com produtos aconselhados adequados ao tipo de lavagem a ser efectuada.

ATENÇÃO: Usar somente detergentes líquidos, evitar absolutamente produtos ácidos ou muito alcalinos. Aconselhamos usar os nossos produtos que foram estudados especificamente para o uso com hidrolimpadoras.

> INSTALAÇÃO

- Controlar que o interruptor geral esteja na posição "OFF" (0) e que o filtro de água esteja inserido no mangote de aspiração da bomba (INLET).
- Aparafusar manualmente o engate rápido, sem a ajuda de ferramentas.
- Conectar o tubo de alimentação de água ao engate rápido. O tubo deve ter um diâmetro interno de pelo menos 13 mm (1/2").
- Conectar o tubo de alta pressão ao mangote de saída da bomba (OUTLET). A junção do tubo de alta pressão deve ser empurrada até o fim e, em seguida, aparafusada manualmente sem a ajuda de ferramentas.
- Conectar o tubo de alta pressão à pistola.

(ver C)

- Abrir completamente a torneira da água. A temperatura da água deve ser, taxativamente, inferior a 40°C.

OBSERVAÇÃO: A hidrolimpadora deve funcionar com água limpa de modo a evitar danos à própria máquina.

- Desbloquear a trava de segurança da pistola e manter o gatilho pressionado fazendo correr a água até quando todo o ar tiver sido expulso.
- Inserir a lança na pistola (ver C).
- Inserir o Bico injector na lança.
- Inserir a tomada no ponto de corrente.

POSTA EM MARCHA 1ª PARTIDA

Na primeira vez ou após um longo período de inatividade é necessário conectar somente o tubo de aspiração por alguns minutos para fazer com que todas as eventuais impurezas saiam pela descarga de modo a não entupir o bico injector da pistola.

> PARTIDA (FUNCIONAMENTO)

(ver D)

- Sempre que se usa a hidrolimpadora de alta pressão aconselha-se empunhar a pistola na posição correcta, com uma mão na empunhadura e a outra na lança.

- Para partir a máquina, pressionar o gatilho da pistola e, contemporaneamente, posicionar o interruptor geral em "ON" (I).

> APARELHOS MUNIDOS DE VÁLVULA TÉRMICA (OPTIONAL)

Este dispositivo permite ao aparelho de trabalhar em by-pass, descarregando automaticamente a água quando esta alcança uma temperatura de cerca 60°C e resfriando os órgãos de funcionamento.

⚠ **ATENÇÃO:** aparelhos não equipados com este dispositivo: não é permitida uma utilização destes aparelhos com a pistola livre durante mais de 2 minutos. A temperatura da água alimentada ao circuito sofre um grande aumento, o que pode provocar danos graves na bomba.

> ASPIRAÇÃO DO DETERGENTE

(vedi fig. **E**)

bico: CHEMICAL

lança a baixa pressão (se presente)

(vedi fig. **EFG**)

Insira o bico CHEMICAL na lança. Submirja o tubo de aspiração munido de filtro no tanque do detergente. Ao acender o aparelho: a mistura do detergente com a água realiza-se automaticamente na passagem da água.

⚠ **ATENÇÃO:** Usar somente detergentes líquidos, evitar absolutamente produtos ácidos ou muito alcalinos. Aconselhamos usar os nossos produtos que foram estudados especificamente para o uso com hidrolimpadoras.

> CUIDADO E MANUTENÇÃO

(vedi fig. **L**)

🔧 **IMPORTANTE:** Antes de efectuar qualquer manutenção na hidrolimpadora descarregar a pressão e desligar a conexão eléctrica e hidráulica.

CONTROLO NÍVEL ÓLEO BOMBA

Controlar periodicamente o nível do óleo. A troca de óleo deve ser feita inicialmente após 50 horas de trabalho e, sucessivamente, cada 500 horas. Aconselha-se óleo SAE 20/30, 15W-40, 20W-40 (600 gr).

CONTROLO FILTRO ASPIRAÇÃO ÁGUA

Inspeccionar e limpar periodicamente o filtro de aspiração água posto na junção de entrada. É importante para evitar entupimentos e comprometer o bom funcionamento da bomba.

MOTOR ELÉCTRICO

Se houver uma anomalia no funcionamento do motor este pára. Aguardar 5-10 minutos antes de recolocá-lo em marcha. Se a anomalia persistir consultar o capítulo "INCONVENIENTES E SOLUÇÕES". Se, assim mesmo não se conseguir eliminar o inconveniente suspender seu uso e dirigir-se a um centro de Assistência Autorizado.

> DECALCIFICAÇÃO

O tratamento de descalcificação deve ser efectuado periodicamente com produtos específicos. A periodicidade depende da dureza da água. Em um recipiente de água com, pelo menos, 30 litros, verter o produto na proporção de um litro para cada 15 litros de água. Destacar a pistola do tubo de alta pressão, imergir a extremidade livre do tubo no recipiente de modo a formar um circuito fechado e fazer com que a hidrolimpadora aspire o produto por, pelo menos, 10 minutos. É aconselhável que a extremidade do tubo de descarga verta em um saco de tela ou em uma rede para evitar recolocar em circulação o calcário retirado. Então, restabelecer a conexão normal e enxaguar com muita água fria. Aconselha-se fazer com que a operação seja executada por pessoal de nossa assistência já que o produto descalcificante pode provocar desgaste dos componentes. Para o despejo do descalcificante ater-se às normas vigentes.

> ESQUEMA ELÉCTRICO

Ver ilustrações, **II**.

> ESQUEMA HIDRÁULICO

Ver ilustrações, **II**.

> INCONVENIENTES E SOLUÇÕES

Antes de qualquer intervenção na máquina desligar a alimentação eléctrica, hidráulica e descarregar a pressão. Operar sistematicamente para a procura dos defeitos com base no esquema a seguir; se, assim mesmo, não se conseguir eliminar o inconveniente, solicitar a intervenção do **Serviço Assistência Autorizado**.

Inconvenientes	Carregando no interruptor a electrobomba não parte
Causas	<ul style="list-style-type: none"> • A ficha não está bem introduzida na tomada. • A tomada eléctrica não funciona. • A tensão de rede é insuficiente. • A bomba está bloqueada. • A secção da extensão eléctrica é inadequada.

Soluções	<ul style="list-style-type: none"> • Introduzir correctamente a ficha na tomada de corrente. • Fazer controlar a tomada eléctrica. • Controlar que a instalação seja adequada. • Posicionar o interruptor em ON mantendo carregada na alavanca da pistola, se o problema persistir dirigir-se a um centro de assistência autorizado. • Consultar o parágrafo sobre a manutenção.
----------	---

Inconvenientes	O motor pára repentinamente
----------------	------------------------------------

Causas	<ul style="list-style-type: none"> • O interruptor térmico disparou. • A secção da extensão eléctrica é inadequada.
--------	---

Soluções	<ul style="list-style-type: none"> • Deixar arrefecer o motor durante alguns minutos. Se o problema persistir, dirigir-se a um centro de assistência autorizado. • Consultar o parágrafo sobre a manutenção.
----------	--

Inconvenientes	A electrobomba gira, mas não ganha pressão
----------------	---

Causas	<ul style="list-style-type: none"> • Água insuficiente. • Filtro de aspiração obstruído. • Válvulas de aspiração ou envio obstruídas ou desgastadas. • Válvula de regulação de pressão em posição de mínima pressão. • O bico da lança está desgastado.
--------	--

Soluções	<ul style="list-style-type: none"> • Controlar que a capacidade seja 30% superior ao dado presente na placa de dados técnicos do aparelho. • Desmontar e limpar o filtro. • Dirigir-se a um centro de assistência autorizado. • Aumentar a pressão aparafusando o manípulo. • Substituir o bico.
----------	---

Inconvenientes	Pressão de trabalho irregular
----------------	--------------------------------------

Causas	<ul style="list-style-type: none"> • O bico está obstruído. • Válvulas de aspiração ou envio obstruídas ou desgastadas. • Guarnições gastas. • Guarnições da válvula de regulação da pressão desgastadas. • Filtro de aspiração obstruído.
--------	---

Soluções	<ul style="list-style-type: none"> • Desmontar a lança da pistola e limpar o bico com a agulha que vem fornecida. • Dirigir-se a um centro de assistência autorizado. • Dirigir-se a um centro de assistência autorizado. • Dirigir-se a um centro de assistência autorizado. • Desmontar e limpar o filtro.
----------	---

Inconvenientes	Fugas de água da máquina
----------------	---------------------------------

Causas	<ul style="list-style-type: none"> • Fugas da bomba. • Fugas do enrolador de mangueira. • Perdas da válvula de regulação da pressão. • Perdas das uniões hidráulicas.
--------	---

Soluções	<ul style="list-style-type: none"> • Dirigir-se a um centro de assistência autorizado. • Apertar as uniões, se o defeito persistir dirigir-se a um centro de assistência autorizado. • Dirigir-se a um centro de assistência autorizado. • Apertar as uniões, se o defeito persistir dirigir-se a um centro de assistência autorizado.
----------	--

Inconvenientes	Ruído anómalo
----------------	----------------------

Causas	<ul style="list-style-type: none"> • Válvulas de aspiração ou envio obstruídas ou desgastadas. • Rolamentos desgastados. • Filtro de aspiração obstruído. • Temperatura excessiva da água de entrada.
--------	---

Soluções	<ul style="list-style-type: none"> • Dirigir-se a um centro de assistência autorizado. • Dirigir-se a um centro de assistência autorizado. • Desmontar e limpar o filtro. • Colocar a temperatura abaixo da máxima temperatura declarada neste manual.
----------	--

Inconvenientes	Presença de água no óleo
Causas	• Anéis de vedação desgastados.
Soluções	• Dirigir-se a um centro de assistência autorizado.

Inconvenientes	A máquina não aspira detergente
Causas	<ul style="list-style-type: none"> • Reservatório do detergente vazio. • Manípulo da lança em posição de alta pressão. • Um tubo dos sistema de aspiração do detergente está desconectado.
Soluções	<ul style="list-style-type: none"> • Encher o reservatório. • Girá-la para a posição de baixa pressão. • Colocá-lo novamente na posição.

> REPARAÇÕES - PEÇAS DE REPOSIÇÃO

Para eventuais Inconvenientes não mencionados no presente manual ou quebras da máquina favor procurar um **Centro de Assistência Autorizado** para a relativa reparação ou para a eventual substituição de peças de reposição originais. Utilizar exclusivamente peças de reposição originais.

> CONDIÇÕES DA GARANTIA

Todos os nossos aparelhos foram submetidos a cuidadosas inspeções e tem cobertura de garantia por defeitos de fabricação em conformidade à normativa vigente (mínimo 12 meses). Esta garantia é válida desde a data de compra do aparelho. Sempre que a máquina de limpeza de alta pressão ou um acessório for enviado para reparação, deverá ser acompanhada(o) por uma cópia do respectivo recibo.

As prestações ao abrigo da garantia pressupõem que:

- os danos se fiquem a dever a defeitos de material ou de fabrico. - que as instruções do manual de instruções de operação tenham sido rigorosamente cumpridas. - que eventuais reparações tenham sido sempre levadas a cabo por técnicos devidamente qualificados. - que tenham sido exclusivamente utilizadas peças sobressalentes originais.

- que o produto nunca tenha sido submetido a quaisquer pancadas, quedas ou geada. - que tenha sido sempre utilizada água isenta de sujidades. - que o aparelho nunca tenha sido comercialmente explorado, seja como aparelho de aluguer seja de qualquer outra forma.

Não são cobertos pela garantia: - peças e componentes móveis e sujeitos a desgaste - O tubo de alta pressão e acessórios optional. - Danos acidentais ou de transporte, danos provocados por incúria, por uma utilização e/ou por uma instalação erradas, incorrectas, indevidas, que não estejam de acordo com o fim a que o aparelho se destina e que não cumpram as indicações do manual de instruções de utilização. - A garantia também não cobre a limpeza eventualmente necessária de peças e componentes em condições de utilização. A reparação ao abrigo de garantia compreende a substituição de peças danificadas e/ou defeituosas (não incluindo, porém, as respectivas embalagem e expedição). A garantia perde a sua validade sempre que o aparelho seja reparado ou aberto por terceiros não autorizados. A garantia não cobre a substituição do aparelho ou o prolongamento do prazo de validade da garantia após a ocorrência de uma avaria. O fabricante declina toda e qualquer responsabilidade por eventuais lesões em pessoas e danos materiais decorrentes de uma instalação incorrecta ou de uma utilização errada do aparelho.

ATENÇÃO! Defeitos como bicos entupidos, máquinas bloqueadas por causa de formação de calcário, acessórios danificados (exemplo mangueira dobrada) e/ou máquinas que não apresentam defeitos NÃO SAO EM GARANTIA.



> DESCARTE

Como proprietário de um aparelho eléctrico ou electrónico, a lei (em conformidade com a directiva 2012/19/EU relativa aos resíduos de equipamentos eléctricos e electrónicos e em conformidade com as legislações nacionais dos Estados-Membros UE que aprovaram tal directiva) proíbe de eliminar este produto ou os seus acessórios eléctricos/electrónicos como resíduo doméstico sólido urbano, mas o mesmo deve ser eliminado nos apropriados centros de recolha. O produto pode ser directamente eliminado pelo distribuidor se fôr adquirido um novo aparelho equivalente àquele que deve ser eliminado. O abandono do produto no meio ambiente poderá criar graves danos ao ambiente e à saúde.

O símbolo na figura representa um contentor de lixo para resíduos urbanos e portanto é expressamente proibido pôr o aparelho nestes contentores. A inobservância das indicações relativas à directiva 2012/19/EU e aos decretos dos vários Estados comunitários é sancionável administrativa ou judicialmente.

JOHDANTO

> TARKOITETTU KÄYTTÖ

- Laitteen suorituskyky ja helppokäyttöisyys soveltuvat **AMMATTILAISTASON** käyttöön.
- Laitetta voidaan käyttää ulkotiloissa tapahtuvaan pintojen pesuunain silloin, kun lian poistamiseen tarvitaan paineista vettä.
- Sopivien lisälaitteiden avulla voidaan suorittaa vaahdotus- ja hiekkapuhallustoitä sekä pesuja pistooliin kiinnitettävällä pyöröharjalla.

> TEKNISEET TIEDOT

(katso teknisten tietojen kilpeä)

> MERKINNÄT



VAROITUS!Ole varovainen turvallisuussyistä.



TÄRKEÄÄ



LUKITTU



AUKI



Optional **MIKÄLI ON(jos mukana) (jos sisältyy)**



Kaksoiseritys (MIKÄLI ON):on sähköeristuksen lisäsuoja.

TURVALLISUUS

> YLEISET HUOMIOSANAT

- △01 VAROITUS:**Soveltuu ainoastaan ulkokäyttöön.
- △02 VAROITUS:**Kytke pois sähkö- ja vesiliitäntä jokaisen työn päätteeksi.
- △03 VAROITUS:**Älä käytä laitetta mikäli sähköjohto tai laitteen tärkeät osat ovat vaurioituneesim. turvalaitteet, pistoolin korkeapaineputkijne.

△04 VAROITUS:Tämä laite on suunniteltu käytettäväksi valmistajan toimittaman tai suositteleman puhdistusaineen kanssa, kuten neutraali puhdistusshampoo, jonka pohjana on hajoavat anioniset pinta-aktiiviset aineet. Muiden puhdistusaineiden tai kemiallisten aineiden käyttö saattaa vaarantaa laiteturvallisuuden.

△05a VAROITUS:Älä käytä laitetta ihmisten lähetyillä, ellei näillä ole suojavaatteita.

05b - älä päästä ihmisiä tai eläimiä 5 metriä lähemmäksi työn aikana.

05c - pukeudu aina soveltuviin vaatteisiin, jotka suojaavat sinua mahdolliselta korkeapaineisen vesisuihkunirrottaman materiaalin sinkoutumiselta.

05d - älä koske sähkökaapeliin ja laitteeseen märin käsin ja avojalkaisena.

05e - pidä mahdollisesti turvalaseja ja kumipohjaisia turvakengkiä.

△06 VAROITUS:Suuttimen suihkun ei tule kohdistua mekaanisiin, voitelurasvaa sisältäviin osiin: jos näin käy, rasva irtoaa ja leviää maahan. Renkaat ja niiden ilmaventtiilit tulee pestä vähintään 30 senttimetrin etäisyydeltä; muussa tapauksessa korkeapaineinen vesisuihku saattaa vaurioittaa niitä. Ensimmäinen vaurioitumisen merkki on renkaan haalistuminen. Vaurioituneet renkaat ja ilmaventtiilit ovat hengenvaarallisia.

△  **07VAROITUS:**Korkeapaineiset suihkut saattavat olla vääriinkäytettyinä vaarallisia.

Suihkujen ei tule kohdistua ihmisiin, eläimiin, käytössä oleviin sähkölaitteisiin tai itse laitteeseen.

△08 VAROITUS:Korkeapaineletkut, -lisävarusteet ja -liittimet ovat tärkeitä laitteen turvallisuuden kannalta. Käytä ainoastaan valmistajan osoittamia letkuja, lisävarusteita ja liittimiä (kyseisten osien tulee ehdottomasti pysyä ehjinä; siksi niitä tulee käyttää oikeaoppisesti ja taittojen, kolhujen ja hankaumien muodostuminen tulee estää).

△09VAROITUS:Laitteiden, joilla ei ole A.S.S. – Automatic Stop System -järjestelmää, ei tule pysyä toiminnassa 2 minuuttia kauempaa pistoolin ollessa vapautettuna. Kiertoveden lämpötila nousee huomattavasti aiheuttaen näin vakavia vaurioita pumpulle.

A.S.S. AUTOMATIC STOP SYSTEM 10VAROITUS:Laitteita, joilla on A.S.S. – Automatic Stop System -järjestelmä, ei suositella jätettäväksi valmiustilaan 5 minuuttia pidemmäksi ajaksi.

△11 VAROITUS:Sammuta laite kokonaan (pääkytkin asentoon(O)OFF) aina kun se jätetään

vartioimatta.

△ 12 VAROITUS: Jokainen laite testataan käyttötilanteessa joten on normaalia, että sisälle on jäänyt vesipisaroita.

△ 13 VAROITUS:Varo, ettet vaurioita sähkökaapelia. Virtakaapelin vaurioituessa, valmistajan, huoltokeskuksen tai pätevän henkilökunnan tulee vaihtaa sejotta vaaratilanteilta vältyttäisiin.

△ 14 VAROITUS:Kone, jossa on painenestettä. Pidä pistooli tiukassa otteessa estääksesi takapotkun. Käytä ainoastaan koneen mukana toimitettua korkeapainesuutinta.

△ 16 VAROITUS:Tätä laitetta ei ole tarkoitettu sellaisten ihmisten (mukaan lukien lapset) käytettäväksi, joilla on rajoitetut fyysiset kyvyt, aistintakyvyt tai henkiset kyvyt tai kokemuksen tai tiedon puute, elleivät nämä ole saaneet laitteen käyttöä tai valvontaa koskevia ohjeita turvallisuudesta vastaavalta henkilöltä.

△ 17 VAROITUS:Lapsia tulee valvoa, etteivät nämä leiki laitteella.

△ 18 VAROITUS: Älä ota painepesuria käyttöön ennen korkeapaineputken suoristamista.

△ 19 VAROITUS: Kokoa putki kerälle ja suorista se varoen niin, että painepesuri ei kaadu.

△ 20 VAROITUS: Putkea suoristettaessa tai kerälle koottaessa koneen tulee olla sammutettuna ja putkessa ei tule olla painetta (pois käytöstä).

△ 21 VAROITUS: Räjähdyksvaara. Älä suihkuta syttyviä nesteitä.

△ 22 VAROITUS: Koneen turvallisuuden takaamiseksi tulee käyttää ainoastaan valmistajan toimittamia tai valmistajan hyväksymiä alkuperäisiä varaosia.

△ 23 VAROITUS: Älä kohdistaa suihkua itseesi tai muihin päin vaatteiden tai kenkien puhdistamiseksi.

△ 24 VAROITUS: Älä anna lasten tai kouluttamattoman henkilökunnan käyttää laitetta.

△ VAROITUS:Takaisinvirtauksenestolaitteiden läpi kulkenut vesi ei ole juomakelpoista.

△ XX VAROITUS:Irrota laite sähköverkostairrottamalla huolto- ja pistoke ja puhdistustoimenpiteiden suorittamista.

△ XY VAROITUS:Sovelluttamattomat jatkajohto- ja jatkajohdot voivat olla vaarallisia.

△ XJ VAROITUS: Mikäli käytössä on jatkajohto, pistokkeen ja pistorasian tulee olla vedenkestäviä.

△VAROITUS: Koneen käyttö on ehdottomasti kielletty tiloissa, jotka voidaan luokitella mahdollisesti räjähdysalttiiksi.

△ VAROITUS:

- **ÄLÄ KOSKE LAITETTA MÄRIN KÄSIN JA AVOJALKAISENA**
- **ÄLÄ VEDÄ VIRTAKAAPELISTA TAI ITSE LAITTEESTA IRROTTAAKSESI PISTOKKEEN PISTORASIASTA**
- **MIKÄLI VIRRRANSYÖTTÖ KESKEYTYY TOIMINNANAIKANA, KONE TULEE SAMMUTTAA (OFF) TURVALLISUUSYSTÄ.**

> TURVALAITTEET

△VAROITUS: Pistoolilla on turvavarmistin.

Turvavarmistinta on käytettävä aina kun koneen käyttö keskeytetään, jotta suihku ei avautuisi vahingossa.

- Turvalaitteet: pistoolilla on turvavarmistin, koneella on sähkölykuormitusuoja (I-luokka), pumpulla on ohitusventtiili tai pysäytyslaite.

- Pistoolin turvapainiketta ei tarvita vivun lukitsemiseksi toiminnan aikana, vaan vahingossa tapahtuvien avautumisten ehkäisemiseksi.

△ VAROITUS: Laitteella on moottorin suojalaite: jos tämä aktivoituu, odota muutama minuutti tai irrota laite sähkövirrasta ja kytke se sitten uudelleen. Mikäli ongelma tulee eteen uudelleen tai laite ei käynnisty, vie se lähimpään huoltokeskukseen.

> VAKAUS

△ VAROITUS: Koneen tulee aina olla vaakasuoralla alustalla turvallisesti ja vakaasti.

> VEDENSYÖTTÖ

Vesiliitäntä



VAROITUS (merkitä): laite ei sovellu juomavesiverkkoon liitettäväksi.

Painepesuri voidaan liittää suoraan JUOMAKELPOISEN veden jakeluverkkoon ainoastaan, mikäli syöttöputkistoon on asennettu takaisinvirtauksenestolaite, jonka tyhjennys vastaa voimassa olevaa lainsäädäntöä.

Tarkista, että putki on vähintään Ø 13mm - 1/2 tuumaa, ja että se on vahvistettu.

△ VAROITUS: Takaisinvirtauksenestolaitteiden läpi kulkenut vesi ei ole juomakelpoista.

☞ TÄRKEÄÄ: Ime ainoastaan suodatettua tai puhdistettua vettä. Vedenottohanan tulee taata pumpun maksimivirtaukseen nähden kaksinkertaisen veden määrä.

- Minimivirtaus: 15 l/ min.

- Sisääntuloveden maksimilämpötila: 40°C

- Sisääntuloveden maksimipaine: 1Mpa

- Laita painepesuri mahdollisimman lähelle vedentoimitusverkkoa.

Ylläolevien olosuhteiden laiminlyöminen aiheuttaa

vakavia mekaanisia vaurioita pumpulle ja mitätöi takuun.

Otto vesijohdosta

- Liitä syöttöletku (ei sisälly toimitukseen) laitteen vesiliittimeen ja veden syöttöön.
- Avaa hana.

Vedenotto avoimesta säiliöstä

- Ruuvaa auki vedenottoliitin.
- Ruuvaa kiinni imuputki, jolla suodatin (ei sisälly toimitukseen) laitteen vesiliittimeen.
- Upota suodatin säiliöön.
- Tyhjennä laite ilmasta ennen käyttöä.
- Ruuvaa korkeapaineletku auki laitteen korkeapaineliitoksesta.
- Käynnistä laite ja käytä sitä kunnes korkeapaineliitoksesta tulevassa vedessä ei ole ilmakuplia.
- Sammuta laite ja ruuvaa korkeapaineletku uudelleen kiinni.

> SÄHKÖVIRRANSYÖTÖ

Varmista, että verkkojännite vastaa käyttämäsi koneen teknisten tietojen laatussa olevaa jännitettä. Sähköverkon tulee olla asiantuntevien sähkömiesten toteuttama, jotta se vastaa kaikkia voimassa olevia säännöksiä (maadoitus, sulake, turvakytkin, jne.).

Jos jotakin edellä mainituista seikoista ei noudateta, niin valmistaja ei ota vastuuta koneen käyttävien turvallisuudesta, eikä minkäänlainen takuu ole voimassa.

TÄRKEÄÄ: Ole erityisen varovainen käyttäessäsi kolmivaihemoottoreita kun kytket virtajohtoa pistokkeeseen (katso sähkökaavio).

- Laitteen sähköliitännän tulee olla yhdenmukainen standardin IEC 60364-1 kanssa.

TÄRKEÄÄ Ennen laitteen liittämistä tarkista, että kylin tiedot vastaavat sähköverkon tietoja ja että pistorasiaa suojaa vikavirtasuojakytkin, jonka toimintaherkkyys on alhaisempi kuin 0,03 A - 30ms.

- Mikäli pistorasia ja laitteen pistoke eivät ole yhteensopivia, pyydä ammatillisesti pätevää henkilökuntaa vaihtamaan pistoke toiseen soveltuvaan pistokkeeseen.

- Jos laitteella on PVC-kaapeli (H VV-F), älä käytä sitä ympäristön lämpötilan ollessa alhaisempi kuin 0°C.

△XY VAROITUS: Soveltumattomat jatkojohdot saattavat olla vaarallisia.

△XJ VAROITUS: Mikäli käytössä on jatkojohto,

pistokkeen ja pistorasian tulee olla vedenpitäviä ja kaapelin tulee vastata alla olevassa taulukossa näkyviä mittoja.

230-240V	400-415V
3G 2,5 mm ²	4G 2,5 mm ²
maks. 20 m	maks. 30 m

KÄYTTÖ

> PAKKAUKSESTA PURKU

(katso kuva **B**)

Poista ylä- ja alakoukut, joilla kartonki on kiinnitetty lavana. Poista kartonkinen kuljetushäkki, aseta koneen kaksi pyörää maahan ja poista lava.

> LAITTEEN KUVAUS

(katso kuva **A**)

A.S.S. AUTOMATIC STOP SYSTEM (mikäli on)

TÄRKEÄÄ: (Automatic Stop System), huolehtii painepesurin sammuttamisestaohitusvaiheen aikana. Painepesuri käynnistetäänasettamalla katkaisija asentoon (I) "ON" ja painamalla sitten pistoolin vipua: A.S.S. huolehtii laitteen käynnistämisestä sammuttamalla sen automaattisesti aina, kun vivusta päästetään irti. Tämän vuoksi on suositeltavaa laittaa pistoolin vivun varmistus päälle aina kun kone pysähtyy, jotta tämä ei käynnistyisi vahingossa.

- Koneen yhtäkkiset käynnistymiset ilman pistoolin käyttöä johtuvat joko vedessä olevista ilmakuplista tai muista syistä, eivät tuoteviasta.
- Älä jätä konetta valmiustilaan ilman valvontaa 5 minuuttia pidemmäksi ajaksi. Muussa tapauksessa koneen suojelemiseksi katkaisija on asetettava asentoon (O) "OFF".
- Tarkista, että korkeapaineputken liittäminen koneeseen ja pistooliin tapahtuu oikeapoppisesti, ilman vesivuotoja.

Mikäli koneella onpaineensäädin:

- Kun paine on säädetty minimiin, A.S.S. ei välttämättä toimi. Vältä tämän vuoksi koneen käyttämistäohitusstilassa 1 minuuttia kauemmin.
- Älä käytäpistoolin vipua liian usein(koska se saattaa aiheuttaa toimintahäiriöitä).

> ASENNUS JA KÄYNNISTYS

PUHDISTUSAINE LISÄYS

Täytä puhdistusaineen säiliö suoritettavaa pesua varten sopivin, suositelluin tuottein.

VAROITUS: Käytä ainoastaan nestemäisiä puhdistusaineita, happamia tai voimakkaan emäksisiä tuotteita tulee ehdottomasti välttää. Suosittelemme tuotteidemme käyttöä, sillä ne on suunniteltu vartavasten painepesureiden kanssa käytettäväksi.

> ASENNUS

- Tarkista, että pääkatkaisija on asennossa "OFF"(0) ja että vedensuodatin on laitettu pumpun imuholkiin (INLET).
- Ruuvaapikaliiitin paikoilleen käsin ilman työkaluja.
- Liitä vedensyöttöputki pikaliittimeen. Putken sisähalkaisijan tulee olla vähintään 13 mm (1/2").
- Liitä korkeapaineputki pumpun ulostuloholkiin (OUTLET). Korkeapaineputken liitos tulee työntää loppuun asti ja ruuvata sitten paikoilleen käsin ilman työkaluja.
- Liitä korkeapaineputki pistooliin.

(kuva )

- Avaa vesihana kokonaan. Veden lämpötilan tulee ehdottomasti olla alle 40°C.

TÄRKEÄÄ: vaurioitumisten ehkäisemiseksi painepesuria tulee käyttää puhtaan veden kanssa.

- Vapauta pistoolin turvavarmistin ja pidä liipasinta pohjassa päästämällä vesi ulos kunnes kaikki ilmat ovat poistuneet.
- Kiinnitäsuutinputki pistooliin.
- Kiinnitä suutin suutinputkeen.
- Laita pistoke pistorasiaan.

> 1° KÄYNNISTYS

Ensimmäisellä käynnistyskerralla tai kun laitetta ei ole käytetty pitkään aikaan, ainoastaan imuputki tulee liittää muutamaksi minuutiksi jotta mahdolliset pistoolin suuttimen tukkivat liat tulisivat ulos painepuolelta.

> KÄYNNISTYS

(katso kuva )


- Korkeapaineista painepesuria käytettäessä pistoolia suositellaan pidettäväksi oikeassa asennossa, yksi käsi kahvalla ja toinen suuttimella.
- Koneen käynnistämiseksi pääkatkaisija tulee asettaa asentoon "ON" ja pistoolin liipasinta tulee painaasamanaikaisesti.

> LÄMPÖVENTTIILILLÄ VARUSTETUT LAITTEET (LISÄVARUSTE)

Lämpöventtiili mahdollistaa laitteen toiminnan ohitusmekanismilla; veden lämpötilan noustessa n. 60°C:een se tyhjentää veden automaattisesti ja jäädyttää laitteiston.


VAROITUS: Laitteita, joita ei ole varustettu lämpöventtiilillä, ei saa käyttää kahta minuuttia kauemminruiskun ollessa vapautettu. Kierrätetty vesi kuumenee huomattavasti aiheuttaen vakavia vaurioitapumpulle.

> PUHDISTUSAINEEEN IMU

(katso kuva )

suutin: CHEMICAL,

matalapaineessa (mikäli on)

(katso kuva )

VAROITUS: Käytä ainoastaan nestemäisiä puhdistusaineita, happamia tai voimakkaan emäksisiä tuotteita tulee ehdottomasti välttää. Suosittelemme tuotteidemme käyttöä sillä ne on suunniteltu vartavasten painepesureiden kanssa käytettäväksi.

HOITOJA HUOLTO

TÄRKEÄÄ: Ennen minkä tahansa painepesuriin liittyvän huoltotoimenpiteen suorittamista paine tulee poistaa ja sähkö- ja vesiliitäntä tulee irrottaa.

PUMPUN ÖLJYTASON TARKISTUS

Tarkista öljytaso säännöllisin aikavälein. Ensimmäisen öljynvaihdon tulee tapahtua 50 työtunnin jälkeen ja tämän jälkeen 500 tunnin välein. Suositeltu öljy: SAE 20/30, 15W-40, 20W-40 (600 gr).

VEDEN IMUSUODATTIMEN TARKISTUS

Tarkista ja puhdista sisääntuloliitoksella sijaitseva veden imusuodatin säännöllisesti. Tämä on tärkeää tukkeutumien välttämiseksi ja pumpun hyvän toiminnan takaamiseksi.

> KALKIN POISTO

Kalkin poisto tulee suorittaa säännöllisin aikavälein ja vartavastaisia tuotteita käyttämällä. Aikavälit riippuvat veden kovuudesta. Lisää tuote vähintään 30 litran

vesiastian suhteessa 1 litra tuotetta/15 litraa vettä. Irrota pistooli korkeapaineputkesta ja upota putken vapaa pää astiaan niin, että muodostuu suljettu kiertojärjestelmä ja anna painepesurin imeä tuotetta ainakin 10 minuutin ajan. Suosittelemme, että painepuolen putki tyhjennetään kangaskassiin tai verkkoon niin, että poistettu kalkki ei joudu uudelleen kiertoon. Palauta sitten normaali liitäntä ja huuhtelee runsaalla kylmällä vedellä. Suosittelemme, että toimenpiteen suorittaa **Valtuutetun huoltokeskuksen** henkilökunta sillä kalkinpoistoaine saattaa kuluttaa osia. Kalkinpoistoaine käsittelyssä tulee noudattaa voimassaolevia standardeja.

SÄHKÖKAAVIO

Katso kuvatsiv. **I**.

VESIKAAVIO

Katso kuvat siv. **II**.

HÄIRIÖT JA KORJAUSTOIMENPITEET

Ennen mitä tahansa koneella suoritettavaa toimenpidettäsähkö- ja vedensyöttövirta tulee kytkeä pois päältä ja paine tulee poistaa. Toimi vikojen etsinnässä järjestelmällisesti seuraavan kaavion puitteissa; mikäli tästä huolimatta vikaa ei kyetä poistamaan, käänny **Valtuutetun huoltokeskuksen** puoleen.

Toimintahäiriöt	Painamalla kytkintä sähköpumppu ei käynnisty
Syyt	<ul style="list-style-type: none"> • Pistoketta ei ole asetettu oikein pistorasiaan. • Pistorasia ei toimi. • Verkkovirta on riittämätön. • Pumppu on lukittunut. • Jatkojohdon halkaisija on sopimaton.
Ratkaisut	<ul style="list-style-type: none"> • Aseta pistoke oikein pistorasiaan. • Tarkistuta pistorasia. • Tarkistuta, että järjestelmä sopii koneen käyttöön. • Aseta kytkin ON -kohtaan samalla kun pidätpistoolin liipaisinta painettuna, jos ongelma jatkuota yhteyttä valtuutettuun palveluhuoltoon. • Tutustu huoltoon liittyvään kappaleeseen.

Toimintahäiriöt	Moottori pysähtyy äkillisesti
-----------------	--------------------------------------

Syyt	<ul style="list-style-type: none"> • Yliämpökytkin on kytkeytynyt päälle. • Jatkojohdon halkaisija on sopimaton.
Ratkaisut	<ul style="list-style-type: none"> • Anna koneen jäähtyä muutama minuutin ajan. Jos ongelma jatkuu, ota yhteyttä valtuutettuun palveluhuoltoon. • Tutustu huoltoon liittyvään kappaleeseen.

Toimintahäiriöt	Sähköpumppu on käynnissä, mutta se ei paineistu
Syyt	<ul style="list-style-type: none"> • Riittämätön määrä vettä • Imusuodatin tukossa. • Imu- tai paineventtiilit tukossa tai kuluneet. • Paineensäätöventtiili minimiasennossa. • Kulunut suutin.
Ratkaisut	<ul style="list-style-type: none"> • Tarkista, että syöttö on 30% suurempi koneessaolevan kilven lukemaan nähden. • Irrota ja puhdista suodatin. • Ota yhteyttä valtuutettuun palveluhuoltoon • Lisää painetta kiertämällä paineensäätönuppia • Vaihda suutin.

Toimintahäiriöt	Työpaine epäsäännöllinen
Syyt	<ul style="list-style-type: none"> • Suutin tukossa. • Imu- tai paineventtiilit tukossa tai kuluneet. • Tiivisteet kuluneet. • Paineensäätöventtiilin tiivisteet kuluneet. • Imusuodatin tukossa.
Ratkaisut	<ul style="list-style-type: none"> • Irrota suihkuputki ja puhdista suutin varustuksiinkuuluvalla neulalla. • Ota yhteyttä valtuutettuun palveluhuoltoon • Ota yhteyttä valtuutettuun palveluhuoltoon. • Ota yhteyttä valtuutettuun palveluhuoltoon. • Irrota ja puhdista suodatin.

Toimintahäiriöt	Koneesta vuotaa vettä
-----------------	------------------------------

Syyt	<ul style="list-style-type: none"> • Vuotoja pumpusta. • Vuotoja letkunkiertimestä. • Vuotoja paineen säätöventtiilistä. • Vuotoja hydrauliliittimistä.
Ratkaisut	<ul style="list-style-type: none"> • Ota yhteyttä valtuutettuun palveluhooltoon. • Kiristä liitokset. Jos ongelma jatkuu, ota yhteyttävaltuutettuun palveluhooltoon. • Ota yhteyttä valtuutettuun palveluhooltoon. • Kiristä liitokset. Jos ongelma jatkuu, ota yhteyttävaltuutettuun palveluhooltoon.

Toimintahäiriöt	Epätavallinen melu
Syyt	<ul style="list-style-type: none"> • Imu- tai paineventtiilit tukossa tai kuluneet. • Kuluneet laakerit. • Imusuodatin tukossa. • Liian korkea vedenlämpötila.
Ratkaisut	<ul style="list-style-type: none"> • Ota yhteyttä valtuutettuun palveluhooltoon. • Ota yhteyttä valtuutettuun palveluhooltoon. • Irrota ja puhdista suodatin. • Alenna lämpötila alle tässä ohjekirjassa annettunmaksimiarvon.

Toimintahäiriöt	Öljyssä on vettä
Syyt	<ul style="list-style-type: none"> • Tiivistysrenkaat kuluneet.
Ratkaisut	<ul style="list-style-type: none"> • Ota yhteyttä valtuutettuun palveluhooltoon.

Toimintahäiriöt	Kone ei ime pesunestettä
Syyt	<ul style="list-style-type: none"> • Pesunestesäiliö tyhjä • Suihkuputken säädin korkeapaine asennossa • Pesunesteen imuputki on irronnut.
Ratkaisut	<ul style="list-style-type: none"> • Täytä tankki. • Kierrä se matalapaineen kohdalle. • Aseta se takaisin paikoilleen.

> KORJAUKSET - VAIHTO-OSAT

Mikäli eteen tulee koneen rikkoontumisia tai ongelmia, joita ei mainita tässä käyttöoppaassa, ota yhteyttä **Valtuutettuun**

huoltokeskukseen korjausta tai mahdollista alkuperäisten varaosien vaihtoa varten. Käytä ainoastaan alkuperäisiä varaosia.

> TAKUUEHDOT

Kaikki laitteemme on testattu huolella ja niillä on takuu valmistusvirheiden osalta voimassa olevan lainsäädännön mukaisesti (vähintään 12 kuukautta). Takuu alkaa ostopäivästä. Mikäli painepesuria tai sen varusteita korjataan takuuajana, mukaan tulee laittaa kopio kuitista.

Takuu on voimassa ainoastaan seuraavissa tapauksissa: - Kyseessä on materiaali- tai valmistusvirheet. -Tässä käyttöoppaassa annettuja ohjeita on tarkasti noudatettu. - Korjaukset ovat valtuutettujen korjaajien suorittamia. - Alkuperäisiä varusteita on käytetty. - Painepesuria ei ole vuokrattu liikaa; se ei ole altistunut kolhuille, putoamiselle tai jäätymiselle. - Ainoastaan puhdasta vettä on käytetty. - Painepesuria ei ole vuokrattu tai muuten käytetty liiketoiminnassa/ammattilaistoinnassa.

Takuu ei koske seuraavia: - Normaalisti kuluvat osat. - Korkeapaineputki ja lisävarusteet. - Vahingossa tapahtuneet vauriotkuljetuksen, huollamattomuuden taisoveltumattoman käsittelyn seurauksena tai virheellisen tai sopimattoman käytön ja asennuksen seurauksena, jotka eivät vastaa käyttöohjeissa annettuja huomiosanoja. - Takuu ei kata mahdollista toimivien osien puhdistusta. Takuukorjaukseen kuuluu viallisten osien vaihto, kun taas postitus ja paketointi eivät takuun piiriin kuulu. Takuu ei kata myöskään laitteen vaihtoa ja takuun pidentymistä sattuneen vian seurauksena. Valmistaja ei ole vastuussa mahdollisista ihmisille tai esineille aiheutuneista vahingoista, jotka johtuvat huonosta asennuksesta tai laitteen epätavallisesta käytöstä.

VAROITUS! Viat, kuten reikiintyneet suuttimet, koneiden pysähtyminen kalkinmuodostuksen vuoksi, vaurioituneet lisävarusteet (esim. taittunut putki) ja/tai koneet, joissa ei ole vikoja **EIVÄT KUULU TAKUUN PIIRIIN.**



> KÄSITTELY

Laki (EU:n direktiivin 2012/19/EU mukaan, sähkö- tai  elektronisten laitteiden jätteistä ja EU:n jäsenvaltioiden kansallisten lainsäädäntöjen mukaisesti, jotka ovat panneet direktiivin täytäntöön) kieltää sähköisen tai elektronisen laitteen omistajan, tämän tuotteen tai sen sähköisten- tai elektronisten laitteiden hävittämisen kotitalouksien kiinteinä yhdyskuntajätteinä ja kehoittaa sen sijaan niiden hävittämistä niille tarkoitetuissa keruukeskuksissa. Valmistaja voi hävittää suoraan hävitettävän tuotteen jos hankittava uusi tuote on samanarvoinen hävitettävän tuotteen kanssa. Jos tuote jätetään ympäristöön, se saattaa aiheuttaa vakavia vaurioita itse ympäristölle ja ihmisten terveydelle. Tunnuksen kuva edustaa yhdyskuntajätteiden jätettä ja on ehdottomasti kiellettyä laittaa laitetta näihin jätteistöihin. Jos direktiivin yksityiskohtia ja jäsenvaltioiden asetusten täytäntöönpanoa 2012/19/EU ei noudateta, tästä on seurauksena hallinnollisia seuraamuksia.

УПРАВЛЕНИЕ

> ОБЩИЕ УКАЗАНИЯ

- △ Данное устройство предназначено для ПРОФЕССИОНАЛЬНОГО использования.
- △ Аппарат можно использовать для наружных работ, когда для удаления грязи требуется вода под давлением.
- △ С применением соответствующих вспомогательных устройств можно нанести моющую пену, выполнить пескоструйную обработку и промывку путем вращающихся щеток, прикрепляемых к гидростроительству.

> ТЕХНИЧЕСКИЕ ДАННЫЕ

(см. этикетка Технические данные)

> СИМВОЛЫ



ВНИМАНИЕ! Для обеспечения безопасности будьте внимательны



ВАЖНО



ЗАКРЫТО / ЗАСТРЯВШИЙ



РАЗБЛОКИРОВАНА



ЕСЛИ ЕСТЬ



ДВОЙНАЯ ИЗОЛЯЦИЯ (если имеется): служит дополнительной защитой от электрической изоляции.

БЕЗОПАСНОСТЬ

> ОБЩИЕ ПРЕДУПРЕЖДЕНИЯ

△ **ВНИМАНИЕ!** Для обеспечения безопасности будьте внимательны.

△01 **ВНИМАНИЕ:** Аппарат разрешается использовать только на открытом воздухе.

△02 **ВНИМАНИЕ:** По окончании любого вида работ всегда отключать электропитание и перекрывать подачу воды.

△03 **ВНИМАНИЕ:** Не использовать аппарат при повреждении силового кабеля или важных для работы аппарата деталей, например, предохранительных устройств, шланга высокого давления пистолета-распылителя и т.д.

△04 **ВНИМАНИЕ:** Данный аппарат разработан для использования с чистящими средствами, рекомендуемыми и поставляемыми изготовителем (нейтральный чистящий шампунь на основе биологически разложимых анионных поверхностно-активных веществ). Применение других чистящих средств или химических веществ может снизить надежность аппарата.

△05a - **ВНИМАНИЕ:** Не использовать аппарат, если рядом находятся люди без спецодежды.

05b - Во время работы машины не допускайте нахождения людей или животных в радиусе 5 м.

05c - Всегда одевайте подходящую вам по размеру защитную одежду для избежания возможного рикошета

05d - Не прикасайтесь к устройству открытыми руками и не работайте без обуви

05e - Используйте защитные очки и противоскользкую обувь

△06**ВНИМАНИЕ:** Выходящую из насадки струю не следует направлять на механические узлы с консистентной смазкой, т.к. в противном случае произойдет рассеивание смазки по окружающему участку. Шины и воздушные клапаны шин должны промываться с расстояния не менее 30 см, в противном случае под действием струи воды высокого давления может произойти их повреждение. Первым признаком такого повреждения является выцветание шины. Поврежденные шины и воздушные клапаны шин опасны для жизни.

△07**ВНИМАНИЕ:** Высоконапорные струи воды могут представлять собой опасность, если использовать их ненадлежащим образом. Струю нельзя направлять на людей, животных, включенные электроприборы или непосредственно на аппарат.

△08**ВНИМАНИЕ:** Шланги высокого давления, комплекующие детали и соединения имеют большое значение для безопасности аппарата. Используйте только шланги, комплекующие детали и соединения, рекомен-



△07**ВНИМАНИЕ:** Высоконапорные струи воды могут представлять собой опасность, если использовать их ненадлежащим образом. Струю нельзя направлять на людей, животных, включенные электроприборы или непосредственно на аппарат.

△08**ВНИМАНИЕ:** Шланги высокого давления, комплекующие детали и соединения имеют большое значение для безопасности аппарата. Используйте только шланги, комплекующие детали и соединения, рекомен-

дуемые изготовителем (очень важно, чтобы эти детали оставались неповрежденными, поэтому следует избегать ненадлежащего применения и предохранять их от сгибов, ударов и ссадин).

▲ **09ВНИМАНИЕ:** Аппараты без A.S.S. - системы автоматического останова не должны работать более 2 минут с разблокированным пистолетом. Температура воды, Отводимой в циркуляционный контур, значительно повышается и может серьезно повредить насос.

▲ **A.S.S. AUTOMATIC STOP SYSTEM** **10ВНИМАНИЕ:** Аппараты с A.S.S -системой автоматического останова не следует оставлять в режиме ожидания (stand-by) более 5 минут.

▲ **11ВНИМАНИЕ:** Аппарат необходимо полностью выключать каждый раз (главный выключатель в положение «OFF»), когда он остается без присмотра.

▲ **12ВНИМАНИЕ:** Каждая машина подвергается окончательному производственному контролю в условиях ее использования, поэтому обычно в ней остается несколько капель воды.

▲ **13ВНИМАНИЕ:** Следите за тем, чтобы не был поврежден силовой кабель. Поврежденный соединительный провод следует немедленно заменить, для этого обратиться к специалисту-электрику авторизованного сервисного предприятия.

▲ **14ВНИМАНИЕ:** В машине находятся жидкости под давлением. При включении пистолета-распылителя его следует держать крепко, чтобы компенсировать реактивную силу. Использовать только форсунку высокого давления, поставляемую вместе с машиной.

▲ **16ВНИМАНИЕ:** Не допускается использование изделия детьми и лицами с ограниченными физическими, сенсорными и умственными возможностями, а также лицами, не имеющими соответствующего опыта и навыков, до тех пор, пока ими не будет пройдено соответствующее обучение и инструктаж.

▲ **17ВНИМАНИЕ:** Не допускается использование изделия детьми для игр даже под присмотром взрослых.

▲ **18ВНИМАНИЕ:** Ни в коем случае не включайте аппарат для мойки под давлением до того, как развернут шланг высокого давления.

▲ **19ВНИМАНИЕ:** Аккуратно сверните и убедите шланг так, чтобы не перевернуть аппа-

рат для мойки под давлением.

▲ **20ВНИМАНИЕ:** Когда шланг разворачивается или сворачивается аппарат должен быть выключен и в нем не должно быть остаточного давления (спущено).

▲ **21ВНИМАНИЕ:** Риск взрыва. Не распылять горячих жидкостей.

▲ **22ВНИМАНИЕ:** Для обеспечения безопасности машине, используйте только оригинальные запчасти от производителя или утвержденного производителя

▲ **23ВНИМАНИЕ:** Не направлять струю на себя или других людей с целью очистки обуви или одежды.

▲ **24ВНИМАНИЕ:** Не допускать к пользованию аппаратом детей или необученный персонал.

▲ **ВНИМАНИЕ:** Вода, которая проходит через противоток, считается не питьевой.

▲ **XX ВНИМАНИЕ:** Перед выполнением каких-либо работ по техническому обслуживанию или очистке отключите аппарат от электрической сети.

▲ **XУ ВНИМАНИЕ:** Неподходящие удлинители могут представлять опасность.

▲ **XJ ВНИМАНИЕ:** При использовании удлинительного кабеля штекер и розетка должны быть водонепроницаемыми;

▲ **ВНИМАНИЕ:** Абсолютно запрещается пользование машиной в помещениях или зонах, классифицированных как потенциально взрывоопасные.

▲ **ВНИМАНИЕ:**

- **НИКОГДА НЕ ДОТРАГИВАЙТЕСЬ ДО АППАРАТА МОКРЫМИ РУКАМИ ИЛИ БОСЫМИ НОГАМИ.**

- **НИКОГДА НЕ ТЯНИТЕ ЗА ШНУР ЭЛЕКТРОПИТАНИЯ, ЧТОБЫ ВЫНУТЬ ШТЕПСЕЛЬНУЮ ВИЛКУ ИЗ РОЗЕТКИ.**

- **ЕСЛИ ВО ВРЕМЯ РАБОТЫ ПОДАЧА ЭЛЕКТРОПИТАНИЯ ВНЕЗАПНО ПРЕКРАТИЛАСЬ, ВЫКЛЮЧИТЕ УСТРОЙСТВО ЦЕЛЬЮ БЕЗОПАСНОСТИ.**

> **ПРЕДОХРАНИТЕЛЬНЫЕ УСТРОЙСТВА:**

▲ **ВНИМАНИЕ:** Пистолет-распылитель снабжен предохранительной блокировкой. Во избежание случайного открытия ее следует включать при каждом перерыве в работе аппарата.

- Предохранительные устройства: пистолет-распылитель с предохранительной блокировкой, двигатель с защитой от электрической перегрузки (Кл. 1), насос с перепускным

клапаном или остановом.

- Кнопка безопасности на пистолете служит не для блокировки рычага во время работы, а для предотвращения случайного открытия пистолета.

⚠ ВНИМАНИЕ: Аппарат оснащён устройством для защиты двигателя: при вступлении в действие устройства, выждать несколько минут или, как альтернатива, отключить и снова подключить аппарат к электрической сети. При повторном возникновении проблемы, или при невключении, обратиться в ближайший сервисный центр.

> УСЛОВИЯ ДЛЯ ОБЕСПЕЧЕНИЯ УСТОЙЧИВОСТИ

⚠ ВНИМАНИЕ: Устойчивость прибора гарантирована только в том случае, если он установлен на ровной поверхности.

> ПОДАЧА ВОДЫ

Подключение к источнику подачи воды



ВНИМАНИЕ: Аппарат допускается Не можно подключать непосредственно к общему водопроводу питьевого водоснабжения.

Гидроочиститель можно подключать непосредственно к общему водопроводу питьевого водоснабжения только при условии, что в трубопроводе подачи воды установлено устройство защиты от обратного потока с опорожнением, соответствующее действующим нормативам. Убедитесь в том, что шланг усилен, а его диаметр составляет не менее 13 мм.

⚠ ВНИМАНИЕ: Вода, которая проходит через противоток, считается не питьевой

✋ ВАЖНО: Используйте только фильтрованную или чистую воду. Разборный кран воды должен обеспечивать подачу, объем которой вдвое превышает максимальную производительность насоса.

- Минимальная производительность: 30 л/мин.
- Максимальная температура воды на входе: 40°C
- Максимальное давление воды на входе: 1Мра

Гидроочиститель следует размещать как можно ближе к водоснабдительной сети.

Несоблюдение вышеуказанных условий приводит к серьезному механическому повреждению насоса, а также к потере гаран-

тии.

Подача воды от водопроводной сети

△ Подсоедините гибкий шланг подачи воды (не входит в комплект поставки) к штуцеру для воды на аппарате и к источнику подачи воды.

△ Откройте кран.

Подача воды из открытого бака

△ Отвинтите штуцер для подачи воды.

△ Привинтите всасывающую трубку с фильтром (не входит в комплект поставки) к штуцеру для воды на аппарате.

△ Погрузите фильтр в бак.

△ Перед началом эксплуатации удалите воздух из аппарата.

- Отвинтите гибкий шланг высокого давления, подведенный к штуцеру высокого давления на аппарате.

- Включите аппарат и дождитесь момента, когда из выхода высокого давления начнет выходить вода без пузырьков.

- Выключите аппарат и вновь привинтите гибкий шланг высокого давления.

> СИСТЕМА ЭЛЕКТРОПИТАНИЯ

Убедиться в соответствии электрической сети с данными приведенными на идентификационной табличке на гидроочистителе. Подключение гидроочистителя должно производиться только Квалифицированным электриком в соответствии с действующими нормами касающихся заземления, предохранителей и защитных устройств).

Любой ущерб, вызванный несоблюдением вышеуказанных норм ведет к прекращению действия гарантийных условий и ведет к полному снятию всякой ответственности со стороны фирмы-изготовителя.

✋ ВАЖНО: обратить особое внимание на подсоединение электрокабеля трехфазных двигателей с розеткой (смотреть электросхему).

- Подключение аппарата к электросети должно соответствовать стандарту IEC 364.

✋ ВАЖНО: Прежде чем подключить аппарат к сети убедитесь в том, что данные на фирменной табличке соответствуют характеристикам электрической сети и розетка защищена автоматическим предохранительным выключателем, срабатывающим при появлении тока утечки, с пороговой чувствительностью ниже 0,03А - 30 мс.

- Если сетевая вилка аппарата не подходит к

розетке, замените розетку на подходящую, для этого обратитесь к специалисту.

- Не использовать аппарат при температуре ниже 0°C, если он оснащен шлангом из ПВХ (H VV-F).

⚠️ХУ ВНИМАНИЕ: Неподходящие удлинители могут представлять опасность.

⚠️ХЖ ВНИМАНИЕ: При использовании удлинительного кабеля штекер и розетка должны быть водонепроницаемыми, а кабель должен иметь размеры, приведенные в следующей таблице.

230-240V	400-415V
3G 2,5 mm ²	4G 2,5 mm ²
max 20 m	max 30 m

УПРАВЛЕНИЕ

> РАСПАКОВКА

(рис. В)

Удалить верхние нижние крючки, прикрепляющие картон к паллетам. Вынуть картонную решетку, опустить два колеса машины на землю и вынуть паллету.

> БАЗОВАЯ КОМПЛЕКТАЦИЯ

(рис. А)

A.S.S. AUTOMATIC STOP SYSTEM (если есть)

СИСТЕМА АВТОМАТИЧЕСКОГО ОСТАНОВА

👉 ВАЖНО: данный очиститель высокого давления оборудован системой A.S.S. (Automatic Stop System - система автоматического останова), которая останавливает машину во время фазы перепуска. Для запуска машины установите выключатель в положение "ON" затем нажмите на спусковой крючок пистолета: система A.S.S. запустит машину и автоматически остановит ее при отпускании крючка. Поэтому целесообразно при каждой остановке машины ставить пистолет на предохранитель, расположенный на спусковой крючке, во избежание случайного включения машины.

⚠️ Самопроизвольное включение машины без нажатия на пистолет может произойти, на-

пример, из-за пузырьков воздуха в воде.

⚠️ При остановке машины более чем на 5 минут не следует оставлять аппарат без присмотра. В противном случае для защиты аппарата необходимо установить выключатель в положение "OFF"

⚠️ Проверьте правильность соединения порного шланга с аппаратом и предусмотренным в качестве оборудования пистолетом.

Если машина снабжена регулятором давления:

⚠️ С давлением, отрегулированным на минимальную величину, автоматическая последовательность включения (A.S.S.) может не вмешаться. Следовательно, избегать работы машины в перепуске более 1 минуты.

⚠️ Избегайте включений рычага пистолета с повышенной частотой (могут вызвать остановки и повреждения).

> УСТАНОВКА И ЗАПУСК

ЗАПРАВКА (Моющего) (рис. А)

Наполнить бачок моющего средства рекомендуемыми продуктами, подходящими к выбранному типу мойки.

⚠️ ВНИМАНИЕ: Использовать исключительно жидкие моющие средства, однозначно избегать кислотных или очень щелочных продуктов. Рекомендуем пользоваться нашими продуктами, разработанными специально для использования минимоек.

> УСТАНОВКА

* Проверьте, чтобы основной выключатель находился в положении "OFF", а водяной фильтр был установлен на впускной патрубке.

* Установите соединение для шланга подачи воды вручную, без помощи инструментов.

* Подсоедините шланг подачи воды к соединению. Внутренний диаметр шланга должен быть не менее 13 мм (1/2").

* Подсоедините шланг высокого давления к выпускному патрубку. Надавите на соединение шланга высокого давления до упора и затем прикрутите его вручную, без помощи инструментов.

* Подсоедините шланг высокого давления к водяному пистолету.

(рис. С)

- * Полностью откройте кран подачи воды. Температура подаваемой воды должна быть менее 40°C.
- ☞ **ВАЖНО:** Для работы мойки должна использоваться чистая вода во избежание ее повреждения.
- * Отпустите блокиратор курка водяного пистолета и нажмите на курок, до выхода воздуха из шланга.
- * Установите копье на пистолет
- * Вставьте вилку в розетку.

> ВВОД В ЭКСПЛУАТАЦИЮ. ПЕРВЫЙ ЗАПУСК

После длительной остановки или при первом запуске, необходимо подсоединить всасывающую трубу на несколько минут для выпуска возможные инородные тела и во избежание засорения форсунки пистолета.

> ЗАПУСК**(рис. D)**

Включить машину, нажав на выключатель и дать ей поработать в течение нескольких минут для удаления загрязнений и воздушных пузырей из гидравлической системы, затем остановить машину, подсоединить трубку высокого давления к пистолету и установить форсунку.

Удостовериться в том, чтобы регулятор моющего средства был закрыт.

При машине, включенной заново, проверить, чтобы струя была равномерной, в противном случае прочистить форсунку от возможных загрязнений, подождать несколько секунд, пока не будет достигнуто рабочее давление, после чего открыть и закрыть пистолет два или три раза.

* Для запуска оборудования нажмите на курок водяного пистолета и одновременно приведите основной выключатель в положение "ON".

> ГИДРООЧИСТИТЕЛИ ОСНАЩЕННЫЕ КЛАПАНОМ ТЕРМОРЕГУЛИРОВАНИЯ (ОПЦИОН)

Это устройство обуславливает работе гидроочистителя в байпасном режиме с автоматическим выпуском воды когда вода достигает температуру прибл. 60°C и с охлаждением рабочих органов.

⚠ **ВНИМАНИЕ:** Гидроочистители не оснащенные этим устройством не должны работать более 2 мин при отпущенном пистолете. Температура рециркуляционной воды повышается и приводит к повреждению насоса.

> АСПИРАЦИЯ МОЮЩЕГО СРЕДСТВА**(рис. E)**

сопло : CHEMICAL,
низкое давление (**ЕСЛИ ЕСТЬ**)

(рис. EFG)

⚠ **ВНИМАНИЕ:** использовать только жидкие моющие средства и ни в коем случае не пользоваться кислые или слишком щелочные вещества. Использование других моющих средств или химикатов может влиять отрицательно на безопасную работу гидроочистителя.

ТЕХОБСЛУЖИВАНИЕ

☞ **ВАЖНО:** Перед выполнением любого рода операций по техобслуживанию гидроочистителя, выпустить давление и отсоединить его от электросети и гидравлической системы.

КОНТРОЛЬ УРОВНЯ МАСЛА В НАСОСЕ

Проверять периодически уровень масла. Первую смену масла выполнить через 50 рабочих часов, затем через каждые 500. Рекомендуются масло SAE 20/30 , 15W-40, 20W-40 (600 gr).

КОНТРОЛЬ ФИЛЬТРА АСПИРАЦИИ ВОДЫ

Проверять и периодически прочищать фильтр аспирации воды, размещенный на муфте входа. Это очень важно во избежание засорений и создания аномальных ситуаций в работе насоса.

> ДЕКАЛЬЦИНАЦИЯ

Обработку по декальцинации необходимо выполнять периодически специфическими продуктами. Периодичность зависит от жесткости воды. В емкость с водой, по крайней мере, 30 литров, налейте продукт в пропорции один литр на каждые 15 литров воды. Отсоедините пистолет от трубы высокого давления, погрузите свободный конец самой трубы в емкость, Таким образом, чтобы сформировать закрытую систему и дать всасывать продукт минимойкой по крайней мере, в течение 10 минут.

Рекомендуется, чтобы конец нагнетающей трубы освобождался в полотняный или сетчатый мешок во избежание ввода в систему удаленной накипи. Следовательно, восстановить нормальное соединение и тщательно прополоскать холодной водой. Поскольку удаляющий накипь продукт может

привести к износу компонентов, рекомендуется давать проводить данную операцию персоналу нашего техобслуживания. Для обработки в отходы декальцинирующего средства соблюдать действующие нормы.

> ЭЛЕКТРОСХЕМА

См. иллюстрации, **II**.

> ГИДРАВЛИЧЕСКАЯ СХЕМА

См. иллюстрации, **III**.

> НЕИСПРАВНОСТИ И СПОСОБЫ ИХ УСТРАНЕНИЯ

Перед выполнением любой операции на машине, отключить электропитание, подачу с гидравлической системы и понизить давление. Постоянно проверять на наличие неполадок по следующей схеме; но если, несмотря на это, не удастся удалить неполадку, свяжитесь с **Авторизованным сервисным обслуживанием**.

Неисправности	Нажав выключатель электронасос не приводится в действие
Причины	<ul style="list-style-type: none"> Вилка не вставлена в розетку. Розетка не работает. Напряжение сети недостаточно. Насос заблокирован. Сечение удлинителя не соответствующее.
Способы устранения	<ul style="list-style-type: none"> Вставить вилку в розетку. Проверить работоспособность розетки. Проверить работоспособность установки. Позиционировать выключатель на ЩТ и в то же время нажать на рычаг пистолета; если проблема продолжается обратиться в Технический Центр. Посмотреть главу "Техобслуживание".

Неисправности	Двигатель останавливается неожиданно
Причины	<ul style="list-style-type: none"> Срабатывание термовыключателя. Сечение удлинителя не соответствующее.

Способы устранения	<ul style="list-style-type: none"> Дать двигателю остыть на несколько минут. Если аномалия продолжается обратиться в Технический Центр. Посмотреть главу "Техобслуживание".
--------------------	--

Неисправности	Электронасос работает, но не набирает давление
Причины	<ul style="list-style-type: none"> Вода недостаточна. Засорение всасывающего фильтра. Клапаны всасывания или подачи засорены или изношены. Клапан регулирования давления в позиции минимального давления. Форсунка изношена.
Способы устранения	<ul style="list-style-type: none"> Убедиться в том, что напор на 30а выше значения на табличке технических данных аппарата. Разобрать и очистить фильтр. Обратиться в Технический Центр. Увеличить давление, повернув ручку регулирования давления. Заменить форсунку.

Неисправности	Ненормальное рабочее давление
Причины	<ul style="list-style-type: none"> Форсунка засорена. Клапаны всасывания или подачи засорены или изношены. Прокладки изношены. Прокладки регулируемого клапана изношены. Всасывающий фильтр изношен.
Способы устранения	<ul style="list-style-type: none"> Разобрать гидромонитор и очистить форсунку шпилькой входящей в комплект поставки. Обратиться в Технический Центр. Обратиться в Технический Центр. Обратиться в Технический Центр. Разобрать и очистить фильтр.

Неисправности	Утечки воды
---------------	-------------

Причины	<ul style="list-style-type: none"> • Утечки насоса. • Утечки намотивателя шланга. • Утечки регулируемого клапана изношены. • Утечки патрубков гидравлической системы.
Способы устранения	<ul style="list-style-type: none"> • Обратиться в Технический Центр. • Завернуть патрубки и если аномалия продолжается обратиться в Технический Центр. • Обратиться в Технический Центр. • Завернуть патрубки и если аномалия продолжается обратиться в Технический Центр.

Неисправности	Повышенный шум
Причины	<ul style="list-style-type: none"> • Клапаны всасывания или подачи засорены или изношены. • Подшипники изношены. • Всасывающий фильтр засорен. • Температура входящей воды слишком высокая.
Способы устранения	<ul style="list-style-type: none"> • Обратиться в Технический Центр. • Обратиться в Технический Центр. • Разобрать и очистить фильтр. • Установить температуру ниже максимального значения приведенного в настоящем руководстве.

Неисправности	Наличие воды в масле
Причины	<ul style="list-style-type: none"> • Уплотнительные кольца изношены.
Способы устранения	<ul style="list-style-type: none"> • Обратиться в Технический Центр.

Неисправности	Аппарат не всасывает моеющее средство
Причины	<ul style="list-style-type: none"> • Бак мощного средства пустой. • Ручка гидромонитора в позиции высокого давления. • Шланг системы всасывания отсоединен.
Способы устранения	<ul style="list-style-type: none"> • Заправить бак. • Повернуть его в позицию низкого давления. • Восстановить исходную позицию.

Для ремонта и приобретения запчастей обратиться в Специализированный Центр по техобслуживанию. Пользоваться исключительно оригинальными запасными частями. Используйте исключительно оригинальные запасные части.

УСЛОВИЯ ГАРАНТИИ

Все наши аппараты прошли тщательные приемочные испытания. Гарантия распространяется на производственные дефекты в соответствии с действующим законодательством (на срок не менее 12 месяцев). Гарантия действительна со дня продажи.

Из гарантии исключаются: - движущиеся, подверженные износу детали; - Шланг высокого давления и принадлежности, не входящие в комплект поставки; - случайные повреждения и повреждения, причиной которых стали перевозка, небрежность или неправильное обращение, использование не по назначению или неправильный монтаж, противоречащие положениям руководства по эксплуатации. - услуги по гарантии не предусматривают очистку работающих частей.

ВНИМАНИЕ! Такие дефекты как забитые форсунки, блокировка машины из-за остатков известняковой накипи, поврежденные аксессуары (например пережатая труба) и/или машины, которые не имеют дефектов, НЕ ПОКРЫТЫ ГАРАНТИЕЙ.

УТИЛИЗАЦИЯ

 Закон (в соответствии с директивой ЕС 2012/19/EU по отходам электрического и электронного оборудования и национальных законов государств-членов ЕС, которые разработали эту директиву) запрещает владельцу электрического или электронного прибора уничтожение этого продукта или его электрических/электронных частей в качестве твердых городских бытовых отходов и обязывает его сдавать эти отходы в специализированные центры. Можно сдать продукт непосредственно дистрибьютору взамен нового эквивалентного продукта. Выброс продукта в окружающую среду может нанести серьезный ущерб самой среде и здоровью человека. На рисунке изображен контейнер для муниципальных отходов; строго запрещается выбрасывать аппарат в эти контейнеры. Несоблюдение руководящей директивы 2012/19/EU и исполнительных декретов различных стран Сообщества подлежит административному наказанию.

UVOD

> PREDVIĐENA UPOTREBA

- Performanse i jednostavnost uporabe čine ovaj uređaj idealnim za PROFESIONALNU uporabu.
- Uređaj se koristi za pranje vanjskih površina kad je za uklanjanje prljavštine potrebna uporaba vode pod tlakom.
- S dodatnim dijelovima može se provoditi čišćenje pjenom, pjeskarenje, kao i pranje rotacijskom četkom koja se stavlja na pištolj.

> TEHNIČKI PODACI

(Vidi oznaku za Tehnički podaci)

SIMBOLI



OPREZ! Budite oprezni zbog sigurnosnih razloga.



VAŽNO



BRAVA ZATVORENA



BRAVA OTVORENA



NEKI MODELI (dodatna oprema)



Dvostruka izolacija (ako postoje): je dodatna zaštita od električne izolacije.

SIGURNOST

> OPĆA UPOZORENJA

- △**01 OPREZ:** Uređaj se smije upotrebljavati samo na otvorenom.
- △**02 OPREZ:** Na kraju svakog čišćenja iskopčajte uređaj iz struje i dovoda vode.
- △**03 OPREZ:** Ne upotrebljavajte uređaj ako je oštećen kabel za napajanje ili drugi važni dijelovi, kao što su sigurnosni uređaji, visokotlačno crijevo, pištolj itd.
- △**04 OPREZ:** Ovaj uređaj namijenjen je za uporabu s neutralnim deterdžentom s biorazgradivim anionskim surfaktantima, kakav je priložen ili

predložen od proizvođača. Uporaba drugih deterdženata ili kemijskih sredstava može ugroziti sigurnost uređaja.

- △**05a OPREZ:** Ne upotrebljavajte uređaj u blizini drugih osoba ako nisu odjevene u zaštitnu odjeću.
- △**05b OPREZ:** Uprisutnosti drugih osoba i životinja uređaj koristiti na udaljenosti od 5 m.
- △**05c OPREZ:** Ne upotrebljavajte uređaj u blizini drugih osoba ako nisu odjevene u zaštitnu odjeću, zato što materijal (blato, kamen) pod jakim pritiskom vode mogu pasti na vas.
- △**05d OPREZ:** ne dirati kabla od struje i aparata sa mokrim rukama i bosim nogama.
- △**06 OPREZ:** Mlaz vode se ne smije usmjeriti prema mehaničkim dijelima koji su prekriveni mazivom, jer bi se masnoća rastopila i izgubila na terenu. Pneumatske gume i ventili se moraju prati na udaljenosti od najmanje 30cm, jer bi se mogli oštetiti mlazom vode pod visokim pritiskom. Prvi znakovi nanasene štete se vide kad pneumatične gume izgube boju. Upotreba oštećenih pneumatika i zračnih ventila je opasna po život.



07 OPREZ: Visokotlačni mlaz

može biti opasan ako se ne koristi ispravno. Mlaz se ne smije usmjeravati prema ljudima, životinjama ili prema električnim uređajima, kao ni prema samom uređaju za čišćenje.

- △**08 OPREZ:** Savitljivo crijevo, dodatni dijelovi i spojevi za visoki tlak važni su za sigurnost uređaja. Upotrebljavajte isključivo one cijevi, dijelove i priključke koje predlaže proizvođač (izuzetno je važno zaštititi navedene komponente od oštećenja nastalih neispravnom uporabom kao i savijanjem, udarcima i grebanjem).
- △**09 OPREZ:** Uređaji koji nisu opremljeni sustavom za automatsko zaustavljanje (A.S.S.): ne smiju imati duže od 2 minute neprekidnog rada pištolja. Reciklirana voda znatno povećava temperaturu uzrokujući oštećenja na pumpi.
- △**10 OPREZ:** Uređaji opremljeni sustavom za automatsko zaustavljanje (A.S.S.): najduže preporučeno trajanje rada u stand-by stanju je 5 minuta.
- △**11 OPREZ:** Potpuno isključite uređaj (glavni prekidač u položaju (0)OFF) ako ga ostavljate bez nadzora.
- △**12 OPREZ:** Svaki stroj se testira u radnim uvjetima. Stoga je normalno da u unutrašnjosti ostane nekoliko kapljica vode.
- △**13 OPREZ:** Pazite da ne oštetite kabel za napajanje. Ako je kabel za električno napajanje oštećen, isti mora biti zamijenjen od strane proizvođača, servisne službe ili kvalificiranog osoblja kako bi se izbjegle opasnosti.

⚠ **14 OPREZ:** Stroj sadrži tekućinu pod tlakom. Čvrsto držite pištolj da ne bi došlo do trzaja. Koristite samo mlaznicu koja je priložena uz uređaj.

⚠ **16 OPREZ:** Uređaj ne smiju koristiti djeca ili osobe sa smanjenim fizičkim, osjetilnim, ili mentalnim sposobnostima, kao ni osobe s nedovoljnim iskustvom i znanjem. Uređaj smiju koristiti osobe istruirane, ili osobe kvalificirane moraju kontrolirati.

⚠ **17 OPREZ:** Djeca se ne smiju igrati uređajem čak ni ako su pod nadzorom.

⚠ **18 OPREZ:** Prije uključivanja čistača odmotajte visokotlačno crijevo.

⚠ **19 OPREZ:** Crijevo zamotavajte i odmotavajte pažljivo da ne biste prevrnuli uređaj.

⚠ **20 OPREZ:** Kod odmotavanja ili namotavanja crijeva uređaj mora biti isključen, a crijevo prazno (bez tlaka).

⚠ **21 OPREZ:** Opasnost od eksplozije. Ne prskati zapaljivih tekućina.

⚠ **22 OPREZ:** Da bi se osigurala sigurnost stroja, koristite samo originalne rezervne dijelove od proizvođača ili odobreni od strane proizvođača.

⚠ **23 OPREZ:** Ne usmjeravajte mlaz prema sebi ili prema drugim ljudima radi čišćenja odjeće ili cipela.

⚠ **24 OPREZ:** Ne dozvolite da uređaj bez nadzora upotrebljavaju djeca ili osobe koje nisu za to osposobljene.

⚠ **XZ OPREZ POZOR:** Voda koju izdvoji odvajач nije podesna za piće.

⚠ **XX** Prije čišćenja ili održavanja potrebno je uvijek iskopčati električni kabel iz utičnice.

⚠ **XY OPREZ:** Neadekvatni proizvođači mogu biti opasni.

⚠ **XJ OPREZ:** Ako upotrebljavate proizvođač, utikač uređaja i utičnica proizvođača moraju biti vodonepropusni,

⚠ **OPREZ:** Apsolutno se zabranjuje korištenje stroja u ambijentima ili zonama koje su klasificirane kao potencijalno eksplozivne.

⚠ **OPREZ:**

- NE DIRAJTE APARAT MOKRIM RUKAMA I KADA STE BOSI.

- NE VUCITE KABEL ZA NAPAJANJE ILI ISTI APARAT DA BISTE ISKOPČALI UTIKAČ IZ UTIČNICE.

- U SLUČAJU DA ZA VRIJEME RADA STROJA DOĐE DO PREKIDA U NAPAJANJU STRUJOM, ZBOG SIGURNOSNIH MOTIVA, ISKLJUČITE STROJ (OFF)

Sigurnosni uređaji:

⚠ **OPREZ:** Pištolj je opremljen sigurnosnom kvačicom. Nakon svakog rada s uređajem upotrijebite sigurnosnu kvačicu da biste spriječili

slučajno aktiviranje mlaza.

- Sigurnosni uređaji: pištolj je opremljen sigurnosnom kvačicom, motor je opremljen zaštitom od preopterećenja Klase I, pumpa je opremljena prenosnim ventilom ili uređajem za prekid rada.

- Sigurnosno dugme na pištolju ne služi za blokiranje poluge za vrijeme rada uređaja, već za sprječavanje slučajnog pokretanja mlaza.

⚠ **OPREZ:** Aparat je opremljen uređajem za zaštitu motora: u slučaju da dođe do intervencije tog uređaja pričekajte nekoliko minuta ili kao alternativa iskopčajte uređaj s električne mreže pa ga onda opet ukopčajte. u slučaju da se taj problem bude često ponavljao ili u slučaju neuključivanja aparata, odnesite ga u najbližu servisnu službu.

> PREDUVJETI ZA STATIČKU STABILNOST

⚠ **OPREZ:** Statička stabilnost uređaja zajamčena je njegovim postavljanjem na ravnu podlogu.

> VODENI PRIKLJUČAK

Spajanje vode



OPREZ: (SIMBOLO) Uređaj nije prikladan za priključak vode za piće.

Uređaj se može priključiti direktno na gradsku vodovodnu mrežu **PODESNA ZA PIĆE** samo ako je na cijev priključka za vodu montiran ventil koji sprječava djelovanje povratne sile, te sukladan sa propisima.

⚠ **XZ OPREZ POZOR:** Voda koju izdvoji odvajач nije podesna za piće.

⚠ **POZOR** Usisavati samo čistu ili filtriranu vodu.

Dovodna slavina za vodu mora imati osiguran dovod vode jednak dvostrukom protoku crpke.

- Minimalni protok: 15 l / min.

- Maksimalna temperatura ulazne vode: 40°C

- Maksimalni tlak ulazne vode: 1Mpa

- Postaviti uređaj što bliže dovodnoj slavini za vodu.

Nepridržavanje navedenih uvjeta uzrokuje teška mehanička oštećenja pumpe kao i poništavanje jamstva.

Spajanje na vodovodnu mrežu:

· Spojiti savitljivu cijev (nije priložena u kompletu) na dovod vode uređaja i na dovodnu mrežu.

· Otvoriti slavinu.

Spajanje na vodu iz otvorenog spremnika:

· Isklopiti spojnicu za dovod vode.

· Priključiti cijev za sisanje s filterom (priložena u kompletu) na dovod vode čistača.

· Uroniti filter u spremnik.

· Odzračiti prije uporabe.

- Odvrnuti gibljivu visokotlačnu cijev sa spojnice za visoki tlak.
- Upaliti čistač i pričekati sve dok voda ne počne izlaziti iz spojnice za visoki tlak bez mjehurića.
- Ugasiti čistač i ponovno priključiti gibljivu visokotlačnu cijev.

> ELEKTRIČNI PRIKLJUČAK

Kontrolirajte da se napon mreže podudara sa naponom Vašeg stroja a on je naveden na tabli s tehničkim podacima. Kvalificirani tehničari trebaju realizirati električni uređaj koji je u stanju raditi u skladu s zakonskim propisima koji su na snazi (uzemljenje, osigurači, spašavanje života, itd.).

U slučaju ne sprovođenja jednog od gore navedenih propisa, proizvođač otklanja sa sebe bilo koju odgovornost za osoblje koje radi sa strojem te ne priznaje nikakve gar-rantne uvjete.

👉 važno: Pripazite prilikom povezivanja električnog kabela sa utičnicom kada se radi o trofaznim motorima (pogledajte električnu shemu).

- Električni priključak uređaja mora biti usklađen s normom IEC 60364-1.

👉 važno: Prije uključivanja uređaja provjerite odgovaraju li vrijednosti električne mreže onima na pločici s tehničkim podacima uređaja, te da je utičnica zaštićena diferencijalnim solenoidnim prekidačem s osjetljivošću manjom od 0,03 A – 30 ms.

- U slučaju nekompatibilnosti između utičnice i utikača na uređaju, kvalificirani stručnjak mora zamijeniti utičnicu drugom odgovarajućega tipa.
- Ne upotrebljavajte uređaj ako je temperatura u prostoriji niža od 0°C, ako je opremljen PVC kablom (H VV-F).

⚠️ XY OPREZ: Neadekvatni proizvođači mogu biti opasni.

⚠️ XJ OPREZ: Ako upotrebljavate proizvođač, utikač uređaja i utičnica proizvođača moraju biti vodonepropusni, a kabel za napajanje mora imati dolje navedene dimenzije.

230-240V	400-415V
3G 2,5 mm ²	4G 2,5 mm ²
max 20 m	max 30 m

UKLOVANJE

> UKLANJANJE AMBALAŽE

Uklonite gornje i donje kvake koje pričvršćuju karton sa pallet-om. Izvucite kartonski zaštitni dio, položite dva kotača stroja na zemlju i izvucite pallet.

> OPIS UREĐAJA

(sl. **A**)

A.S.S.
AUTOMATIC STOP SYSTEM

(ako postoji)

👉 UPOZORENJE: Ovaj vodeni perač je opremljen s A.S.S. (Automatic Stop System), koji će se pobrinuti da isključi vodeni perač tijekom faze by-pass. Stoga da biste pokrenuli vodeni perač je potrebno postaviti prekidač na "ON" potom pritisnuti polugicu pištolja, A.S.S.

će se pobrinuti da pokrene aparat automatski ga isključujući svaki put kada se otpusti polugica. Stoga savjetujemo da se postavi kočnica (osigurač) na polugici svaki put kada se aparat zaustavlja kako ne bi došlo do njegovog slučajnog uključivanja.

- Spontano pokretanje aparata bez da ste koristili pištolj se može objasniti fenomenima kao što su zračni mjehurići ili ostalo a ne na defektnost proizvoda.
- Ne ostavljajte aparat u stanju stand-by bez nadzora dulje od 5 minuta. U suprotnom slučaju je potrebno, radi zaštite aparata, postaviti prekidač u položaj "OFF".
- Uvjerite se da je spajanje cijevi pod visokim pritiskom i aparata i s pištoljem kojim ste opremljeni obavljeno na pravilan način, što znači bez ispuštanja vode.

Ako je stroj **opremljen regulatorom** pritiska:

- Kada je pritisak reguliran na minimumu A.S.S. možda neće intervenirati. Soga izbjegavajte rad stroja u by-pass dulje od 1 minute.
- Izbjegavajte učestalo pokretanje polugice pištolja (jer bi mogli prouzrokovati probleme u radu).

> INSTALACIJA I POKRETANJE

PUŠTANJE U RAD 1° POKRETANJE

Kada se radi o puštanju rad po prvi put ili poslije dužeg perioda neaktivnosti potrebno je povezati nekoliko minuta samo cijev za usisavanje kako bi izašla eventualna nečistoća iz ulazne cijevi na način da se ne začepi prskalica pištolja

ELEKTRIČNO POVEZIVANJE

Kontrolirajte da se napon mreže podudara sa naponom Vašeg stroja a on je naveden na tabli s tehničkim podacima. Kvalificirani tehničari trebaju realizirati električni uređaj koji je u stanju raditi u skladu s zakonskim propisima koji su na snazi (uzemljenje, osigurajući, spašavanje života, itd.).

U slučaju ne sprovođenja jednog od gore navedenih propisa, proizvođač otklanja sa sebe bilo koju odgovornost za osoblje koje radi sa strojem te ne priznaje nikakve garantne uvjete.

OPSKRBA

(sl. **A**)

Napunite spremnik za **deterdžent** proizvodima koji se savjetuju za tip pranja koji se treba obaviti.

⚠ POZOR: Koristite samo tekuće deterdžente, apsolutno izbjegavajte kisele ili vrlo alkalne proizvode. Savjetujemo Vam korištenje naših proizvoda koji su proizvedeni upravo za rad sa vodenim peraćima.

> INSTALACIJA

- Prekidač električne pumpe staviti u poziciju OFF (O). Filtar mora biti u ulazu za vodu.
- Spojnica nosača gumice (optional) zavrnuti ručno i montirati na ulazu za vodu.
- Prikopčati spojnicu na gumu za vodu. 13 mm (1/2") Ø iznutra.
- Cijev pod visokim pritiskom montirati na aparat gdje je izlaz vode (OUTEL).
- Na cijev pod visokim pritiskom montirati pištolj.

(sl. **B**)

- Otvoriti slavinu.
- Temperatura vode mora biti niža od 40° C.
- 🔧 važno:** Usisavati samo čistu ili filtriranu vodu, da se ne bi oštetio aparat.
- Otkopčati sigurnosnu kvačicu na pištolju, držati pritisnuto okidač pištolja, sve dok ne izađe čitav zrak.
- Usmjerivač montirati na pištolj.
- Na usmjerivač montirati prskalicu.
- Utikač električnog kabla uključiti u utičnicu na zidu.

1° POKRETANJE

Pokrenite stroj pritiskajući prekidač te ostavite da radi nekoliko minuta da biste uklonili nečistoće.

Kada je stroj ponovno pokrenut kontrolirajte je li mlaz ravnomjeran, u suprotnom očistite prskalicu od eventualnih nečistoća, pričekajte nekoliko sekundi sve dok se ne postigne radni pritisak, potom otvorite i zatvorite pištolj dva ili tri puta.

> POKRETANJE

• Svaki put kada se koristi vodeni perać pod visokim pritiskom savjetujemo vam da uzmete perać i da ga

držite u pravilnom položaju, jednu ruku stavite na dršku a drugu na usmjerivač.

Pokrenite stroj pritiskajući prekidač te ostavite da radi nekoliko minuta da biste uklonili nečistoće i mjehuriće iz hidrauličnog kruga, potom ga zaustavite, spojite cijev pod visokim pritiskom sa pištoljem i postavite usmjerivač. Uvjerite se da je regulator deterdženta zatvoren.

- Da biste pokrenuli vodeni perać je potrebno postaviti prekidač na "ON", i ujedno držati pritisnuto okidač pištolja.

> USISAVANJE DETERDŽENTA

upotreba sa niskim pritiskom (ukoliko postoji)

(sl. **D**)

Glavica koja se može regulirati omogućuje da se odabere mlaz pod visokim ili niskim pritiskom. Odbir pritiska se postiže okrećući glavicu koja se može regulirati. Da biste povećali pritisak okrenite glavicu koja se može regulirati u smjeru kazaljki na satu, da biste smanjili pritisak okrenite je u smjeru suprotnom od smjera kazaljki na satu. Automatski dolazi do usisavanja deterdženta kada se glavica koja se može regulirati na usmjerivaču okrene za rad pod niskim pritiskom (u smjeru suprotnom od smjera kazaljki na satu). Miješanje deterdženta sa vodom se odvija automatski prilikom prolaska vode. Količina usisavanog deterdženta ovisi o količini koja je namještena na ručici za regulaciju deterdženta.

> APARATI OPREMLJENI TERMIJSKIM VENTILOM (OPCIONALNO)

Ovaj uređaj omogućuje da aparat nastavi raditi u bypass, izbacujući automatski vodu kada ona dostigne temperaturu od otprilike 60°C rashlađujući radne dijelove aparata.

⚠ POZOR: aparati koji nisu opremljeni ovim uređajem ne smiju ostati u radnom stanju duže od 2 minuta nakon otpuštanja pištolja. Reciklirana voda znatno povećava temperaturu uzrokujući velika oštećenja na pumpi.

> USISAVANJE DETERDŽENTA

(pris. **E**)

mlaznica prskalica:CHEMICAL

upotreba sa nisko pritiskom (ukoliko postoji)

(pris. **EFG**)

Umetnite mlaznicu za KEMIKALIJE u štrcaljku. Uronite usisnu cijev s filtrom u spremnik sa sredstvom za pranje (sl. 2B). Kada pokrenete stroj, miješanje vode sa sredstvom za pranje vrši se automatski s prola-

skom vode.

⚠ POZOR: Koristite isključivo tekuće deterdžente, apsolutno izbjegavajte korištenje kiselih ili vrlo alkalnih proizvoda. Savjetujemo Vam uporabu naših proizvoda koji su proizvedeni baš za korištenje sa vodenim peraćima.

> ČIŠĆENJE I ODRŽAVANJE

🔧 VAŽNO: Prije nego što obavite bilo koju proceduru održavanja na vodenom peraću obavite i ispuštanje/snižavanje pritiska, iskopčajte električno povezivanje i povezivanje vodom.

KONTROLA RAZINE ULJA U PUMPI

Promjena ulja se u početku treba obaviti poslije 50 sati rada a naknadno svako 500 sati. Savjetuje se ulje SAE 20/30 , 15W-40, 20W-40 (600 gr).

KONTROLA FILTERA ZA USISAVANJE VODE

Periodično obavite inspekciju i očistite filter za usisavanje vode koji je postavljen na ulaznoj spojci. To je vrlo važno kako bi se izbjeglo začepljenje te da bi pumpa dobro funkcionirala.

> DEKALCIFIKACIJA

Periodično trebate obaviti tretman dekalifikacije uz pomoć specifičnih proizvoda. Koliko će se to često obavljati ovisi isključivo o tvrdoći vode. U posudu za vodu od barem 30 litara ulijte proizvod u proporciji od jednog litra svako 15 litara vode.

Odvojite pištolj od cijevi pod visokim pritiskom, uredite slobodni završni dio iste cijevi u posudu, na način da se stvori zatvoreni krug te da vodeni perać usiše proizvod u trajanju od barem 10 minuta. Savjetuje se da završni dio usisne cijevi ispusti u platnenu vrećicu ili mrežu vapnenac kako bi se izbjeglo da on ostane u krugu. Obavite normalno povezivanje i isperite obilnom količinom hladne vode. Savjetujemo Vam da ovu operaciju obavi osoblje naše **Servisne Službe** budući da proizvod za dekalifikaciju može dovesti do istrošenja komponenata. Prilikom odbacivanja dekalifikatora pridržavajte se propisa koji su na snazi.

> ELEKTRIČNA SCHEMA

Pogledajte slike, **11**.

> SCHEMA VODENOG POVEZIVANJA

Pogledajte slike, **12**.

> PROBLEMI I RJEŠENJA

Prije bilo koje intervencije na stroju iskopčajte električno napajanje, vodeno napajanje te ispuštite pritisak. Radite na sistematičan način da biste pronašli kvarove na osnovu slijedeće sheme; ako ni

usprkos tome ne uspijete ukloniti problem, zatražite intervenciju **Autorizirane servisne službe**.

Problemi	Pritiskajući prekidač električna pumpa se ne pokreće
Uzroci	<ul style="list-style-type: none"> • Utičak nije dobro ukopčan u utičnicu. • Utičnica ne funkcionira. • Napon mreže je nedovoljan. • Pumpa je blokirana. • Električni produljivač je neprikladnog presjeka.
Rješenja	<ul style="list-style-type: none"> • Ukopčajte na pravilan način utičak u utičnicu. • Kontrolirajte električnu utičnicu. • Kontrolirajte je li električna mreža prikladna. • Postavite prekidač na ON dok držite pritisnutom polugicu pištolja, ako se problem ne riješi obratite se autoriziranoj servisnoj službi.

Problemi	Motor se naglo zaustavlja
Uzroci	<ul style="list-style-type: none"> • Termijska zaštita se pokrenula. • Električni produljivač je neprikladnog presjeka.
Rješenja	<ul style="list-style-type: none"> • Ostavite motor da se ohladi nekoliko minuta. Ako anomalija i dalje ostane nepromijenjenom obratite se autoriziranoj servisnoj službi.

Problemi	Električna pumpa se okreće ali nije pod pritiskom
Uzroci	<ul style="list-style-type: none"> • Nedovoljna količina vode. • Filtar za usisavanje začepljen. • Ventili za usisavanje ili odsis začepljeni ili istrošeni. • Ventil za regulaciju pritiska u poziciji minimalnog pritiska. • Prskalica istrošena.
Rješenja	<ul style="list-style-type: none"> • Kontrolirajte da je nosivost za 30% viša od podatka koji je naveden na tabli sa tehničkim podacima aparata. • Razmontirajte i očistite filtari. • Obratite se autoriziranoj servisnoj službi. • Povećajte pritisak zavijajući ručicu za regulaciju pritiska. • Zamijenite prskalicu.

Problemi	Radni pritisak neregularan
Uzroci	<ul style="list-style-type: none"> • Prskalica je začepljena. • Ventili za usis ili odsis su začepljeni ili istrošeni. • Brtve su istrošene. • Brtve ventila za regulaciju pritiska su istrošene. • Filtar za usisavanje je istrošen.
Rješenja	<ul style="list-style-type: none"> • Razmontirajte usmjerivač i očistite prskalicu uz pomoć jedne igle kojom ste opremljeni. • Obratite se autoriziranoj servisnoj službi. • Obratite se autoriziranoj servisnoj službi. • Obratite se autoriziranoj servisnoj službi. • Razmontirajte i očistite filtara.

Problemi	Ispuštanje vode iz stroja
Uzroci	<ul style="list-style-type: none"> • Ispuštanje iz pumpe. • Ispuštanje iz omotača cijevi. • Ispuštanje iz ventila za regulaciju pritiska. • Ispuštanje iz hidrauličnih spojki.
Rješenja	<ul style="list-style-type: none"> • Obratite se autoriziranoj servisnoj službi. • Stegnite spoke a ako anomalija ne prestane obratite se autoriziranoj servisnoj službi. • Obratite se autoriziranoj servisnoj službi. • Stegnite spojke a ako anomalija ne prestane obratite se autoriziranoj servisnoj službi.

Problemi	Anomalna buka
Uzroci	<ul style="list-style-type: none"> • Ventili za usis ili odsis su začepljeni ili istrošeni. • Ležajevi su istrošeni. • Filtar za usisavanje začepljen. • Previsoka temperatura ulazne vode.
Rješenja	<ul style="list-style-type: none"> • Obratite se autoriziranoj servisnoj službi. • Obratite se autoriziranoj servisnoj službi. • Rasklopite i očistite filtara. • Postavite temperaturu ispod maksimalne temperature koja je navedena u ovom priručniku.

Problemi	Postojanje vode u ulju
Uzroci	<ul style="list-style-type: none"> • Prstenovi za nepropusnost su istrošeni.
Rješenja	<ul style="list-style-type: none"> • Obratite se autoriziranoj servisnoj službi.

Problemi	Stroj ne usisava deterđžent
----------	------------------------------------

Uzroci	<ul style="list-style-type: none"> • Spremnik za deterđžent je prazan. • Ručica usmjerivača je u poziciji visokog pritiska. • Jedna cijev sustava za usisavanje deterđženta je otkučena.
Rješenja	<ul style="list-style-type: none"> • Napunite spremnik. • Okrenite je u poziciju niskog pritiska. • Postavite u poziciju.

> **POPRAVLJANJA-REZERVNI DIJELOVI**

Što se tiče eventualnih problema koje nismo spomenuli u ovom priručniku ili kada dođe do uništavanja stroja, molimo Vas da stupite u kontakt s Autoriziranom Servisnom Službom u vezi sa eventualnim popravljajem ili zamjenom uništenih dijelova s originalnim rezervnim dijelovima. Koristite isključivo originalne rezervne dijelove.

> **GARANTNI UVJETI**

Toate aparatele noastre au fost supuse unor testări atente și sunt acoperite de garanție pentru defectele de fabricație conform legislației în vigoare. Garanția începe de la data cumpărării. În cazul reparării mașinii cu jet de apă sub presiune sau a accesoriilor în timpul perioadei de garanție, este necesar să se anexeze o copie a bonului fiscal.

Sunt exclude din garanție: - Părțile care sunt supuse unei normale uzuri. - Țeava de înaltă presiune și accesorii opționale. - Daunele accidentale, ca urmare a transportului, a neglijenței sau unui tratament necorespunzător, a folosirii și instalării incorecte, neconforme cu avertismentele arătate în caietul de instrucțiuni. - Garanția nu prevede eventuala curățare a componentelor interne.

IMPORTANT Defecțiuni precum duze înfundate, utilaje blocate din cauza reziduurilor de calcar, accesorii deteriorate (ex. tub înđoit) și/sau utilaje care nu prezintă defecte **NU SUNT ACOPERITE DE GARANȚIE.**

> **ODLAGANJE**



Budući da ste vlasnik električnog ili elektronskog aparata (zakon u skladu sa Direktivom 2012/19/EU o električnom i elektronskom otpadu te u skladu sa nacionalnim propisima zemalja članica EZ koje sprovode tu direktivu) zakon Vam zabranjuje da odbacite ovaj proizvod i njegovu električnu/elektronsku opremu kao čvrsti gradski kućanski otpad nego Vas obavezuje da ga odbacite u prikladne sabirne centre. Moguće je odbaciti proizvod u trgovini prilikom kupovanja novog proizvoda, a kupljeni proizvod treba biti ekvivalentan onome koji se odbacuje. Odbacujući proizvod u ambijent nanosi se šteta bilo ambijentu bilo zdravlju ljudi.

Simbol na slici predstavlja kantu za gradski otpad i stoga se strogo zabranjuje odbacivanje ovog aparata u te kante/kontejnere. Nepoštivanje propisa koji se navode u direktivi 2012/19/EU te raznih dekreta zemalja članica se kažnjava administrativno.

UVOD**> REDVIDENA UPORABA**

- Učinkovitost in enostavnost uporabe naprave so primerni za **PROFESIONALNO** uporabo.
- Napravo se lahko uporablja za pranje zunanjih površin vsakič, ko se za odstranjevanje umazanije zahteva uporaba vode pod pritiskom.
- Z ustreznimi razpoložljivimi dodatki se lahko izvaja penjenje, peskanje ali pranje z vrtljivo krtačo, ki se nastavi na pištolo.

> TEHNIČNI PODATKI

(glej tablico z tehničnimi podatki)

> SIMBOLI

POZOR! Bodite pozorni iz varnostnih razlogov.



POMEMBNO



BLOKIRAN



ODPRTO



Optional **ČE JE PRISOTEN (če integriran) (če vključen)**



Dvojna izolacija (ČE JE PRISOTNA): dodatna zaščita električne izolacije.

VARNOST**> SPLOŠNA OPOZORIILA**

- ⚠ **01 POZOR:** Aparat uporabljajte samo na prostem.
- ⚠ **02 POZOR:** Vsakič, ko zaključite delo, odklopite električni in vodni priključek.
- ⚠ **03 POZOR:** Ne uporabljajte aparata, če so električni kabel ali pomembni deli aparata poškodovani, npr. varnostna oprema, visokotlačna cev, pištola itd.
- ⚠ **04 POZOR:** Ta aparat je zasnovan za uporabo z dobavljenim detergentom ali ki ga je priporočil proizvajalec, kot na primer nevtralni šampon, detergent na osnovi anionskih bio razgradljivih površinsko aktivnih snovi. Uporaba drugačnih detergentov ali kemičnih spojin la-

hko ogrozi varnost aparata.

- ⚠ **05a POZOR:** Aparata ne uporabljajte v bližini drugih oseb razen, če te ne nosijo zaščitne obleke.

05b – med delom ne dovolite, da se osebe ali živali približajo bliže od 5ih metrov.

05c – vedno delajte s primerno obleko, da bi se zaščitili pred morebitno umazanijo, ki lahko odskoči, ko jo vodni curek pod visokim tlakom odstrani.

05d – Električne vtičnice in aparata se ne dotikajte z mokrimi rokami in bosih nog.

05e – nosite zaščitna očala in obutev z gumijastimi podplati.

- ⚠ **06 POZOR:** curek iz visokotlačne cevi ne sme biti usmerjen na mehanske dele, ki vsebujejo mastna maziva : v nasprotnem primeru se bodo maščobe raztopile in razpršile na teren. Pnevmatike in zračne ventile pnevmatik je potrebno oprati iz primerne razdalje, najmanj 30 cm; v nasprotnem primeru se z vodnim curkom pod visokim tlakom lahko poškodujejo. Prvi znaki poškodbe so obledela barva pnevmatike. Poškodovane pnevmatike in zračni ventili pnevmatik so lahko življenjsko nevarni.



07 POZOR: Vodni curki pod visokim pritiskom so lahko nevarni, če se jih uporablja na neprimeren način. Curek se ne sme usmeriti proti osebam, živalim, proti električnim napravam ali napravi sami.

- ⚠ **08 POZOR:** Fleksibilne cevi, oprema in priključki za visoki pritisk, so pomembni za varnost naprave. Uporabljajte samo fleksibilne cevi, dodatke in priključke, ki jih priporoča proizvajalec (izredno pomembno je, da se ohrani celovitost teh komponent in se izognemo neprimerni uporabi ter prepreči pregibanje, udarce, odrgnine).

- ⚠ **09 POZOR:** Naprave , ki nimajo sistema A.S.S - Automatic Stop System: ne smejo ostati prižgane za več kot 2 minuti, ko se pištola sprosti. Reciklirana voda se hitro pregreje, kar povzroča resno škodo na črpalki.

- ⚠ **A.S.S. AUTOMATIC STOP SYSTEM 10 POZOR:** Naprave , ki imajo sistem A.S.S - Automatic Stop System: aparata ni primerno puščati v stand-by za več kot 5 minut.

- ⚠ **11 POZOR:** Aparat popolnoma ugasnite (glavno stikalo v položaju (0) OFF) vsakič, ko ga pustite brez nadzora.

- ⚠ **12 POZOR:** Vsak aparat je bil preizkušen med obratovanjem zato je normalno, da ostane kakšna kaplja vode v njegovi notranjosti.

- ⚠ **13 POZOR:** Bodite previdni, da ne poškodujete električni kabel. Če je električni kabel poškodovan, ga je potrebno zamenjati s strani proizvajalca ali servisne službe, oziroma s strani kvalificiranega osebeja, da bi se izognili nevarnosti.

- ⚠ **14 POZOR:** Stroj z tekočino pod pritiskom. Pištolo

trdno primite, da bi preprečili povratni sunek. Uporabljajte samo šobe za visoki pritisk, ki so dodeljeni aparatu.

⚠16 POZOR: Ta naprava ni namenjena v uporabo osebam (vključno otrokom) z zmanjšanimi fizičnimi, senzoričnimi ali duševnimi sposobnostmi oziroma s pomankljivimi izkušnjami ali znanjem, razen če niso prejele navodila za uporabo ali je prisoten nadzor aparata s strani osebe odgovorne za njihovo varnost.

⚠17 POZOR: Otroke je potrebno nadzorovati, da se ne bi igrali z aparatom.

⚠18 POZOR: Visokotlačne črpalke ne zaženite, če niste prej popolnoma odvili visokotlačno cev.

⚠19 POZOR: Ko odvijate in zavijate cev bodite pozorni, da ne prevrnete visokotlačne črpalke.

⚠20 POZOR: Med odvijanjem in zavijanjem cevi mora biti aparat ugasnjen ter cev prazna in ne pod tlakom (nedelujoča).

⚠21 POZOR: Nevarnost eksplozije. Ne pršite vnetljivih tekočin.

⚠22 POZOR: Da bi zagotovili varnost stroja, uporabljajte samo originalne nadomestne dele proizvajalca ali ki jih je proizvajalec odobril.

⚠23 POZOR: Curka ne umerjajte proti sebi ali proti drugim osebam, da bi očistili oblačila ali obutev.

⚠24 POZOR: Ne dovolite otrokom ali nepoučenemu osebju, da uporabljajo aparat.

⚠POZOR: Voda, ki se vrača skozi sistem za preprečevanje povratnega toka se smatra kot nepitna.

⚠XX POZOR: Aparat izključite iz električnega omrežja tako, da izvlečete vtiaka iz vtičnice, preden izvedete kateri koli poseg vzdrževanja ali čiščenja.

⚠XY POZOR: Neprimerni podaljški so lahko nevarni.

⚠XJ POZOR: Če uporabljate podaljšek, morajo biti tako vtičnica kot vtičak vodoodporni.

⚠POZOR: Absolutno je prepovedano uporabljati aparat v okolju ali območjih, ki so kvalificirani kot potencialno eksplozivni.

⚠POZOR:

- APARATA SE NE DOTIKAJTE Z MOKRIMI ROKAMI ALI BOSIMI NOGAMI.
- NE VLECITE NAPAJSALNEGA KABLA ALI SAMEGA APARATA, DA BI GA IZKLJUČILI IZ ELEKTRIČNEGA OMREŽJA.
- V PRIMERU DA SE MED DELOVANJEM APARATA PREKINE ELEKTRIČNI TOK, APARAT IZ VARNOSTNIH RAZLOGOV IZKLJUČITE (OFF).

> VARNOSTNE NAPRAVE

⚠POZOR: Pištola ima varnostno zaklopko. Vsakič, ko se preneha uporabljati stroj vam priporočamo, da vključite varnostno zaklopko in tako preprečite naključni zagon.

- Varnostne naprave: Pištola z varnostno zaklopko, stroj opremljen z varnostno zaščito proti električni preob-

menitvi. (CL. I), črpalka z prehodnim ventilom ali napravo za ustavitve.

- Varnostni gumb na pištoli ni namenjen blokiranju vzvoda pištole med delovanjem, temveč za preprečitev naključnega zagona.

⚠POZOR: Aparat ima napravo za varovanje motorja: v primeru da naprava stopi v delovanje počakajte nekaj minut ali aparat izklopite iz električnega omrežja ter ga ponovno vklopite. V primeru, da se problem ponavlja ali če se stroj ne vklopi, odnesite aparat do najbližjega Servisa.

> STABILNOST

⚠POZOR: Stroj vedno postavite na varno in stabilno vodoravno površino.

> VODNO NAPAJSANJE

Priključek za vodo



POZOR (simbol): aparat ni primeren za povezavo na vodovodno omrežje.

Visokotlačna črpalka se lahko poveže direktno na vodovodno omrežje PITNE vode samo če je na napajalnih ceveh inštaliran protitočni sistem s praznjenjem po veljavnih normah.

Prepričajte se, da je premer cevi najmanj \varnothing 13mm - 1/2 inč in da je ojačana.

⚠POZOR: Voda, ki se vrača skozi sistem za preprečevanje povratnega toka se smatra kot nepitna.

⚠POMEMBNO: Uporabljajte samo filtrirano ali čisto vodo. Vodna pipa mora jamčiti vodni tok, ki je vsaj enak ali dvojen on največje nosilnosti črpalke.

- Minimalna nosilnost: 15 l/ min.
- Najvišja temperatura vode pri vhodu: 40°C
- Najvišji tlak vode pri vhodu: 1Mpa
- Visokotlačno črpalko postavite čim bliže vodnemu omrežju.

Neupoštevanje gor navedenih pogojev lahko povzroči hude mehanske poškodbe na črpalci, poleg izničenja garancije.

Povezava na vodno napajanje

- Povežite napajalno fleksibilno cev (ki ne spada v dobavljene dele) na vodni priključek aparata in na vodno omrežje.
- Odprite pipo.

Dobava vode iz odprtega rezervoarja

- Odvijte priključek za dobavo vode.
- Privijte sesalno cev s filtrom (ki ne spada med dobavljive

- ne dele) na vodni priključek aparata.
- Filter potopite v rezervoar.
- Pred uporabo aparat izpihajte.
- Odvijte fleksibilno visokotlačno cev iz priključka na visoki pritisk na aparat.
- Prižgite aparat in ga zaženite dokler vode ne priteče brez zračnih mehurjev iz visokotlačnega priključka.
- Ugasnite aparat in ponovno privijte fleksibilno visokotlačno cev.

> ELEKTRIČNO NAPAJANJE

Preverite, da je omrežna napetost skladna z na tablici s tehničnimi podatki prikazano napetostjo. Vašo električno napeljavo morajo opraviti usposobljeni tehniki, ki lahko to izvedejo skladno z določili veljavnih standardov (ozemljitev, varovalka, zaščita, itd.).

Če katero zgoraj navedeno določilo ni izpolnjeno, proizvajalec odklanja vsako odgovornost za neusposobljene osebe in ne prizna nobene garancije.

⚠️ POMEMBNO: pri trifaznih motorjih bodite zelo pozorni na povezavo električnega kabla z vtičakom (glejte električno shemo).

- Električna priključitev aparata mora biti v skladu z IEC 60364-1.

⚠️ POMEMBNO: Preden povežete aparat se prepričajte, da podatki na tablici odgovarjajo podatkom električnega omrežja ter da je vtičnica zavarovana z diferencialnim odklopnikom z občutljivostjo manjšo od 0,03 A - 30ms.

- V primeru neskladnosti med vtičnico in vtičakom aparata zamenjajte vtičnico z drugo bolj primerno s strani kvalificiranega osebjem.

- Ne uporabljajte aparata če je temperatura v oklju pod 0°C, če je aparat opremljen z kablom PVC (H VV-F).

⚠️ XY POZOR: Neprimerni podaljški so lahko nevarni.

⚠️ XJ POZOR: Če uporabljate podaljšek, morajo biti tako vtičnica kot vtičak vodoodporni medtem ko mora kabel imeti dimenzije kot navedeno v spodnji tabeli.

230-240V	400-415V
3G 2,5 mm ²	4G 2,5 mm ²
max 20 m	max 30 m

UPORABA

> RAZPAKIRANJE

(vidi sl. **B**)

Odstranite zgornje in spodnje zatiče, ki držijo karton na pa-

leti. Odstranite kartonsko kletko, dve kolesi aparata položite na tla in izvlecite paletu.

> OPIS APARATA

(vidi sl. **A**)

A.S.S. AUTOMATIC STOP SYSTEM (če je prisotna)

⚠️ POMEMBNO: (Automatic Stop System), ki ugasne visokotlačno črpalko med fazami by-pass. Da bi prižgali visokotlačno črpalko je torej potrebno nastaviti stikalo na (I) "ON" nato pritisniti na pištolo, ASS bo zagnalo aparat in ga bo avtomatično ugasnilo, če se pištola spusti. Zato vam priporočamo, da nastavite varnostni zatič na pištoli vsakič, ko stroj ustavite, da bi preprečili naključni zagon.

- Možni so samostojni pogoni stroja, ne da bi pritisnili na pištolo, kar je lahko odvisno od prisotnosti vodnih mehurjev v vodi ali drugačnih razlogov in ne napaki proizvoda.
- Stroja ne puščajte brez nadzora v stand-by za več kot 5 minut. V nasprotnem primeru je iz varnostnih razlogov stroja potrebno nastaviti stikalo na (0) "OFF",
- Preverite, da je visokotlačna cev primerno povezana na stroj in pištolo v setu, kar pomeni da voda ne sme puščati.

Če na stroju lahko nastavimo tlak:

- Ko je pritisk nastavljen na minimum je možno, da ASS ne stopi v pogon. Zatorej se izogibajte delovanju stroja v by-pass za več kot 1 minuto.
- Izogibajte se pogonu pištole z visoko frekvenco (ker lahko povzroči nepravilno delovanje).

> INŠTALACIJA IN POGON

DETERGENT NAPOLNI (vidi sl. **A**)

Rezervoar za detergent napolnite s priporočenimi proizvodi primernimi za željeno vrsto pranja.

⚠️ POZOR: Uporabljajte samo tekoče detergente, absolutno se izogibajte kislih ali zelo alkalnih proizvodov. Priporočamo vam uporabo naših proizvodov, ki so posebej izdelani za uporabo z visokotlačnimi črpalkami.

> INŠTALACIJA

- Preverite, da je glavno stikalo nastavljen na "OFF" (0) in da je vodni filter vstavljen v sesalno cev črpalke (INLET).
- Hitri priključek privijte ročno brez pomoči orodja.
- Cev za dovod vode povežite na hitri priključek. Cev mora

imeti notranji premer najmanj 13 mm (1/2").

- Povežite visokotlačno cev na cev, ki izhaja iz črpalke (OUTLET). Priključek visokotlačne cevi je potrebno potisniti do konca nato pa ročno priviti brez pomoči orodja.
 - Visokotlačno cev povežite na pištolo.
- (sl. **G**)
- Vodno pipo odprite do konca. Temperatura vode mora biti izrecno nižja on 40°C.

POMEMBNO: visokotlačna črpalka naj deluje s čisto vodo, da ne bi prišlo do poškodbe črpalke same.

- Sprostite varnostno zaklopko na pištoli in držite pritisnjen sprožilec tako, da voda teče dokler ne izide ves zrak.
- Podaljšek vstavite na pištolo.
- Šobo vstavite v podaljšek.
- Vstavite vtičak v električno vtičnico

> 1° ZAGON

Ob prvem zagonu ali daljšem času neaktivnosti povežite za nekaj minut samo sesalno cev, da bi izpustili iz odvajanja morebitne nečistoče in tako preprečili zamašitev šobe pištole.

> ZAGON

(vidi sl. **D**)

POZOR: ko uporabljate visokotlačno črpalko vam priporočamo, da pištolo primete na primeren način, z eno roko pištolo z drugo pa podaljšek.

- Za zagon stroja nastavite glavno stikalo na »ON« in **istočasno** pritisnite na sprožilec pištole.

> **S TOPLOTNIM VENTILOM OPREMLJENI APARATI (OPCIJA)**

Ta naprava omogoča delovanje aparata z obtokom, pri katerem voda samodejno odteka ko slednja doseže temperaturo približno 60°C in na ta način ohlaja delujoče sklope.

POZOR: aparati, ki niso opremljeni s to napravo ne smejo delovati več kot 2 minuti z nedelujočo brizgalko. Reciklirani vodi se temperatura znatno poveča in s tem povzroči resne poškodbe črpalke.

> **SESANJE DETERGENTA**

(vidi sl. **E**)

šobo : CHEMICAL

z nizkim tlakom (če je prisotno)

(vidi sl. **F** **G**)

Vstavite KEMIČNO potisno šobo v konico. Sesalno cev s filtrom potopite v posodo za detergent. Ob zagonu motorja se detergent pri prehodu vode samodejno premeša z vodo.

POZOR: Uporabljajte samo tekoče detergente, absolutno se izogibajte kislih ali zelo alkalnih proizvodov. Priporočamo vam uporabo naših proizvodov, ki so posebej izdelani za uporabo z visokotlačnimi črpalkami.

NEGA IN VZDRŽEVANJE

POMEMBNO: Preden začnete z vzdrževanjem visokotlačne črpalke izpustite pritisk ter odklopite električno in vodno omrežje.

PREVERJANJE NIVOJA OLJA ČRPALKE

Občasno preverite nivo olja. Prva menjava olja se izvede po 50 urah delovanja, nato pa vsakih 500 ur. Priporočamo vam olje SAE 20/30, 15W-40, 20W-40 (600 gr).

PREVERJANJE VODNEGA FILTRA

Preverite in občasno očistite filter vsesavanja vode, ki se nahaja na vhodnem priključku. Pomembno za preprečevanje mašenja in za dobro delovanje črpalke.

ODSTRANJEVANJE VODNEGA KAMNA

Postopek odstranjevanja vodnega kamna je potrebno redno izvajati s pomočjo specifičnih proizvodov. Pogostost postopka je odvisna od trdote vode. V posodo z vsaj 30 litri vlijemo proizvod in raztopini 1 liter na 15 litrov vode. Pištolo odklopite od visokotlačne cevi, prosti konec cevi potopite v posodo tako, da ustvarite zaprti krog in da visokotlačna črpalka vsesa proizvod za vsaj 10 minut. Priporočamo vam, da izpustna cev izliva vodo v vrečko iz blaga ali mrežice da bi se izognili ponovnemu vstopu vodnega kamna v obtok. Na koncu ponovno normalno povežite cevi in izperite z obilo hladne vode. Priporočamo vam, da postopek izvede kvalificirano osebe iz servisne službe ker proizvod za odstranjevanje vodnega kamna lahko načne komponente stroja. Za pravilno odstranjevanje proizvoda proti vodnemu kamnu se pridržite veljavnim pravilom.

ELEKTRIČNA SHEMA

Glej navodila, **I**.

VODNA SHEMA

Glej navodila, **J**.

PROBLEMI IN REŠITVE

Preden začnete kakršno koli vzdrževanje na stroju ga izklopite iz električnega in vodnega omrežja in izpustite tlak. Za iskanje napake sistematično sledite sledeči shemi; če kljub temu napake ne uspete odpraviti, pokličite **Pooblaščen Servisno Službo**.

Težave	S pritiskom na stikalo se električna črpalka ne zažene.
Vzroki	<ul style="list-style-type: none"> Vtikač ni pravilno vstavljen v vtičnico Električni priključek ne deluje Omrežna napetost ni zadostna Črpalka je blokirana Električni podaljšek ni ustreznega preseka
Rešitve	<ul style="list-style-type: none"> Vtikač pravilno vstavite v omrežno vtičnico Preverite električni priključek Preverite, da je napeljava ustrezna Stikalo preklopite na ON in obenem držite pritisnjeno ročico brizgalke; če je težava še vedno prisotna, se obrnite na pooblaščen servisni center Poglejte poglavje o vzdrževanju
Težave	Motor se nenadoma ali po
Vzroki	<ul style="list-style-type: none"> Vklop termičnega stikala Električni podaljšek ni ustreznega preseka
Rešitve	<ul style="list-style-type: none"> Pustite, da se motor nekaj minut ohlaja. Če je težava še vedno prisotna, se obrnite na pooblaščen servisni center. Poglejte poglavje o vzdrževanju
Težave	Električna črpalka deluje, a z nezadostnim tlakom
Vzroki	<ul style="list-style-type: none"> Premalo vode Zamašen sesalni filter Zamašen ali obrabljeni sesalni ali odvodni ventil Ventil za reguliranje tlaka v položaju minimalnega tlaka Obrabljena šoba

Rešitve	<ul style="list-style-type: none"> Preverite, da je pretok za 30 % večji od podatka, ki je naveden na tablici s tehničnimi podatki aparata Filter demontirajte in očistite Obrnite se na pooblaščen servisni center Povečajte tlak s pritvjenjem gumba za reguliranje tlaka Zamenjajte šobo
---------	--

Težave	Neenakomeren delovni tlak
Vzroki	<ul style="list-style-type: none"> Zamašena šoba Zamašen ali obrabljeni sesalni ali odvodni ventil Iztrošena tesnila Obrabljena tesnila ventila za reguliranje tlaka Zamašen sesalni filter
Rešitve	<ul style="list-style-type: none"> Demontirajte brizgalno cev in šobo očistite z iglo v priboru Obrnite se na pooblaščen servisni center Obrnite se na pooblaščen servisni center Obrnite se na pooblaščen servisni center Filter demontirajte in očistite

Težave	Puščanje vode iz stroja
Vzroki	<ul style="list-style-type: none"> Puščanje črpalke Puščanje navijalnika cevi Puščanje ventila za reguliranje tlaka Puščanje na vodovodnih priključkih
Rešitve	<ul style="list-style-type: none"> Obrnite se na pooblaščen servisni center Pritegnite priključke, če je težava še vedno prisotna, se obrnite na pooblaščen servisni center Obrnite se na pooblaščen servisni center Pritegnite priključke, če je napaka še vedno prisotna, se obrnite na pooblaščen servisni center

Težave	Nenormalen ropot
Vzroki	<ul style="list-style-type: none"> Zamašen ali obrabljeni sesalni ali odvodni ventil Obrabljeni ležaji Zamašen sesalni filter Prekomerna temperatura vode na vstopu

Rešitve	<ul style="list-style-type: none"> • Obrnite se na pooblaščen servisni center • Obrnite se na pooblaščen servisni center • Filter demontirajte in očistite • Temperaturo znižajte pod najvišjo temperaturo, ki je navedena v tej knjižici
---------	---

Težave	Prisotnost vode v olju
Vzroki	• Obrabljeni tesnilni obroči
Rešitve	• Obrnite se na pooblaščen servisni center

Težave	Stroj ne sesa čistila
Vzroki	<ul style="list-style-type: none"> • Posoda za čistilo je prazna • Gumb brizgalne cevi v položaju visokega tlaka • Ena od cevi sesalnega sistema za čistilo je odklopljena
Rešitve	<ul style="list-style-type: none"> • Napolnite posodo • Zasukajte v položaj nizkega tlaka • Postavite na mesto

> POPRAVILA - REZERVNI DELI

Za morebitne neomenjene težave v tem priročniku ali okvare stroja, se obrnite na Pooblaščen Servisno Službo za popravilo ali za morebitne zamenjave z originalnimi rezervnimi deli. Uporabljajte samo originalne rezervne dele.

> GARANCIJSKI POGOJI

Na vsaki napravi opravimo temeljiti končni preizkus. Garancija ki jo nudimo za vsako napravo, krije tovarniške napake v skladu v veljavnimi predpisi. Garancija stopi v veljavo na dan nakupa.

Garancija ne velja za naslednje: - Deli, podvrženi običajni obrabi. - Gumijastih delov, ogljene ščetke, filtri, dodatna, in dodatne opreme. - Poškodbe, do katerih je prišlo nepredvideno, med prevozom, zaradi malomarne ali nepravilne uporabe, zaradi nepravilne ali neustrezne instalacije in uporabe, ter zaradi uporabe - Garancija ne pokriva morebitnega čiščenja mehanskih delov aparata, filtri in zamašene šobe, in drugi mehanizmi ki so blokirani zaradi ostankov apnenca.

Ta stroj je primeren le za hišno uporabo in NE ZA INDUSTRIJSKO UPORABO: katerakoli druga uporaba te naprave različna od tiste predvidene od proizvajalca, ne spada pod garancijo.

POZOR! Napake, kot so zamašene šobe, blokirani stroji zaradi tvorbe vodnega kamna, poškodovani dodatki (npr. upognjena cev) in/ali stroji, ki nimajo napake

> ODSTRANJEVANJE



V kolikor ste lastnik električne ali elektronske naprave, Vam zakon (v skladu z direktivo Evropske skupnosti 2012/19/EU o ravnanju z odraženimi električnimi in elektronskimi napravami in državno zakonodajo držav članic Evropske skupnosti, ki so sprejele to direktivo) prepoveduje, da s tem proizvodom oz. z njenimi električnimi/elektronskimi deli ravirate kot z običajnimi hišnimi odpadki. Poslužite se predvidenih brezplačnih zbiralnih mest. Proizvod lahko pustite pri distributerju v trenutku nakupa novega proizvoda, ki je enakovreden odraženemu. Če proizvod odvržete v okolju, lahko resno ogrozite naravo in človeško zdravje. Upodobljeni simbol predstavlja kontejner za mestne smeti. Strogo je prepovedano odlagati proizvod v te kontejnerje. Neupoštevanje določb iz direktive 2012/19/EU in odlokov iz držav Evropske skupnosti se kaznuje.

ОСНОВНА ИНФОРМАЦИЯ

> **Употреба по предназначение**

- Този уред е предназначен за ПРОФЕСИОНАЛНА употреба.
- Приложението е само за външна употреба за измиване на външни повърхности, където е необходима силна струя вода под налягане за почистване на замърсявания.
- Посредством специалните аксесоари – опции, може да изпълняват и други функции като пянообразуване, нанасяне на пяна, и пещкоструене, и измиване с роторна четка, монтирани към пистолета.

> **ТЕХНИЧЕСКИ ДАННИ**

(виж техническите данни от табелата)

> **СИМВОЛИ**



ВНИМАНИЕ: ВАЖНО е да бъдете внимателни със следващата точка.



ВАЖНО



ЗАКЛЮЧЕН



ОТКЛЮЧЕН



OPTIONAL: АКО Е НАЛИЧНО



ДВОЙНА ИЗОЛАЦИЯ (АКО Е НАЛИЧНО) допълнителна изолация към основната за защита срещу електрически удар ако има срыв в основната изолация..

ПРЕДПАЗНИ МЕРКИ

> **ВНИМАНИЕ:**

- △01 **ВНИМАНИЕ:** С приложение само за външна употреба.
- △02 **ВНИМАНИЕ:** Винаги изключвайте

електрическото и водното захранване след приключване на работа.

△03 **ВНИМАНИЕ:** Не използвайте уреда ако са увредени електрически кабел или важна част, или устройствата за безопасност, маркуча за високо налягане, пистолета и т.н.

△04 **ВНИМАНИЕ:** Това съоръжение е предназначено да работи с определен препарат, предлаган или препоръчан от производителя, като неутрален шампоани или почистващи продукти с биоразградимост на анионни повърхностно-активни препарати. Употребата на други и несъобразени препарати или химикали може да изложи безопасността на машината на риск.

△05a **ВНИМАНИЕ:** Никога не използвайте съоръжението когато има хора в близост, освен ако не са с предпазно облекло.

-05b – не позволявайте присъствие на хора или животни на разстояние 5м в радиус докато работите с машината.

-05c – винаги носете защитно облекло, за да се защитите от рикоширащи части.

-05d – никога не пипайте контакта или щепсела докато сте с мокри ръце или боси крака.

-05e – носете предпазни очила и анти-хлъзгащи подметки на обувките.

△06 **ВНИМАНИЕ:** Не насочвайте струята към механични части съдържащи по себе си смазки, масло и други, тк смазките могат да се разпръснат встрани и по земята. Гумите на третираните автомобили и превозни средства трябва да се почистват от разстояние минимум 3см, в противен случай биха могли да се повредят от силната струя. Първи сигнал за това е обезцветяването на джантата или гумата. Увредените гуми могат да бъдат опасни.



ВНИМАНИЕ: Високото налягане на струята може да бъде опасно, ако се използва неправилно. Струята не трябва да се насочва срещу хора, животни, електрически съоръжения или самата машина.

△08 **ВНИМАНИЕ:** Маркучите за високо налягане, аксесоарите и връзките за високо налягане са важни за безопасната работа на машината. Използвайте само маркучи, аксесоари и връзки препоръчани от производителя. (изключително ВАЖНО е да предпазвате тези компоненти от увреждане, удар, огъване, надиране и други)

△09 **ВНИМАНИЕ:** Машини, които не са оборудвани с АСС – Автоматична Стоп Система: не трябва да се оставят да работят повече от 2 минути с освободен пистолет. Водата значително загрява и сериозно уврежда помпата.

△ **A.S.S. AUTOMATIC STOP SYSTEM** **10 ВНИМАНИЕ:** Машини оборудвани с АСС – Автоматична Стоп Система: тези машини не трябва да се оставят в режим stand-by повече от 5 минути.

△11 **ВНИМАНИЕ:** Изключвайте машината напълно (главния ключ ON / OFF), всеки път когато е оставена без надзор.

△12 **ВНИМАНИЕ:** Всяка машина е тествана в условия на работа, нормално е ако вътре попаднат няколко капки вода.

△13 **ВНИМАНИЕ:** Грижете се за електрическият кабел да не бъде увреден. Повреденият кабел да бъде незабавно подменен от оторизирано лице или ел.специалист с нов подходящ.

△14 **ВНИМАНИЕ:** Приложението е свързано с течност / вода под налягане. Дръжте пистолета и дръжката здраво и бъдете готови за отскок при стартиране. Използвайте само със подходящата снабдена дюза.

△15 **ВНИМАНИЕ:** Маркучът за високо налягане е моделиран за определено налягане. За да се избегне увреждане, трябва да се осигурят специални грижи, да се избегнат механични увреждания и прекъсвания тк се губи гаранцията при употреба с неизправен маркуч и аксесоари.

△16 **ВНИМАНИЕ:** Употреба на машината от деца и лица с увреждания, намалени физическа работоспособност, сензитивни и ментални способности, или с липса на опит е абсолютно недопустима и забранена, освен ако не са под надзор на оторизирано лице.

△17 **ВНИМАНИЕ:** Съветваме децата да не се подвизават без надзор наоколо.

△18 **ВНИМАНИЕ:** Никога не пускайте машината да работи без преди това маркучът да е напълно развит.

△19 **ВНИМАНИЕ:** Преди монтиране и демонтиране маркучи и кабел машината трябва да е спряна и стабилно позиционирана с/у преобръщане.

△20 **ВНИМАНИЕ:** Преди монтиране и демонтиране маркучи, изключете машината и изкарате налягането от маркуча (изключвайки)

△21 **ВНИМАНИЕ:** Риск от експлозия – Не пръскайте върху възпламеними течности.

△22 **ВНИМАНИЕ:** За безопасност на машината, използвайте само оригинални резервни части от производителя или одобрени от него.

△23 **ВНИМАНИЕ:** Не насочвайте директната струя срещу Вас или други с цел да почистите и измиете дрехите или обувките.

△24 **ВНИМАНИЕ:** Водо/ пароструйката не трябва да се използва от деца и непрактикувал и необучен персонал.

△ **ВНИМАНИЕ:** Водата, която изтича обратно се счита за не-питейна.

△XX **ВНИМАНИЕ:** Машината трябва да се изключва от ел.мрежата, с изваждане на щепсела от контакта, когато се почиства или ремонтира или се подменят резервни части.

△XJ **ВНИМАНИЕ:** Когато се използва удължение, трябва и кабела и щепсела и контакта да бъдат от водо-непромокаема конструкция / материя.

△XU **ВНИМАНИЕ:** Неадекватни и неправилни удължения могат да бъдат опасни.

△ **ВНИМАНИЕ:** Абсолютно забранено е да се използва машината в потенциално експлозивни околни среди и зони.

△ **ВНИМАНИЕ:** Когато машината работи не трябва да е в затворени помещения където вентилацията не е достатъчна и не я покривайте.

△ **ВНИМАНИЕ:** В никакъв случай не използвайте машината когато има буря с гръмотевици или когато вали. Избягвайте да насочвате струята към машината или някаква електрическа част.

△ **ВНИМАНИЕ:**

- НИКОГА НЕ ПИПАЙТЕ МАШИНАТА С МОКРИ РЪЦЕ ИЛИ БОСИ КРАКА.
- НИКОГА НЕ ДЪРПАЙТЕ ЗАХРАНВАЩИЯ КАБЕЛ ИЛИ МАШИНАТА, ЗА ДА ИЗКЛУЧИТЕ ЩЕПСЕЛА ОТ КОНТАКТА.
- АКО ПО ВРЕМЕ НА РАБОТА ЗАХРАНВАНЕТО ПРЕКЪСНЕ, ЗА ПО-ГОЛЯМА БЕЗОПАСНОСТ ИЗКЛУЧЕТЕ МАШИНАТА.

> СЪВЕТИ ЗА БЕЗОПАСНОСТ

△ **ВНИМАНИЕ:** Пистолетът се закрепва на специална стойка. Всеки път когато машината е спряла е **ВАЖНО** да се използва тази стойка, за да се избегне инцидентно активиране на струята.

- Устройства за безопасност: стойка за пистолета, защита против електрическо

претоварване /клас I/, помпа с байпас.

- Предпазния бутон на пистолета не е там, за да го блокира по време на работа, но за да предотврати неговото случайно задействане.

⚠ВНИМАНИЕ: Съоръжението е оборудвано със защитно устройство на мотора: в случай на интервенция на устройството, изключете и включете отново продукта в електрическата мрежа. Ако проблемът все още стои или машината не се стартира отново, занесете продукта в най-близкия оторизиран сервиз.

> СТАБИЛНОСТ

⚠ВНИМАНИЕ: Машината трябва винаги да бъде позиционирана върху хоризонтални основи, по безопасен и стабилен начин.

ИНСТАЛАЦИЯ –

фиг. 1-2-3-4-5-5B-6-7-8-9

СТАРТИРАНЕ

> ВОДНО ЗАХРАНВАНЕ ВОДНА ВРЪЗКА



⚠ВНИМАНИЕ: Символът показва, че машината не е подходяща за свързка към питейния вопопровод.

Системата може да бъде свързана директно към главия водопровод на питейната вода с маркуч, фиксиран бърза връзка и регулатор.

Уверете се, че маркуча е поне с диаметър 13мм – ½ и е подсилен.

⚠ВНИМАНИЕ: Водата, която изтича обратно се счита за не-питейна.

⚠ВАЖНО: Трябва да бъде използвана само чиста или филтрирана вода за входящо подаване. Дебитът на входящата вода да е равен до двоен на максимум капацитета на помпата.

- Минимален дебит на хранващата вода: 15 l/min.
- Максимална температура на входящата вода: 40 C.
- Мах налягане на изх.вода/ 1 Мра
- Чиста вода, филтрирана, без замърсяване и без частици. Осигурете възможно най-

чистата вода за употреба с машината.

Водна връзка от отворен контейнер

- Отвийте връзката от отвора за вход.вода.
- Навийте всмукателен воден маркуч с филтър /не е включен в оборудването/ към водната връзка на уреда.
- Окачете филтъра на контейнера.
- Отворете уреда преди операцията.
- Отвийте линията на високото налягане от отвора на уреда.
- Включете уреда и го оставете да поработи докато излезнат балончетата от отвора.
- Изключете уреда и монтирайте отново маркуча за високо налягане.

Неправилното свързване и неспазване на горните условия причинява механични увреждания на помпата и води да загуба на гаранцията.

МАРКУЧ ВИСОКО НАЛЯГАНЕ

⚠ВНИМАНИЕ: Маркучът за високо налягане е направен да издържа на определено високо налягане. За да се избегнат повреди по маркуча, трябва да се работи с него внимателно.

> ЕЛЕКТРИЧЕСКО ЗАХРАНВАНЕ

- Електрическите връзки на съоръжението трябва са в съответствие с IEC60364-1 стандарт.

⚠ВАЖНО: Преди да свържете машината се уверете, че данните на идентификационната платка са същите като тези на електрическото захранване, както и контакта дали е защитен с диференциален прекъсвач с бързина на чувствителност 0.03 A - 30 ms.

- Ако щепсела не е съвместим с контакта, трябва да се смени с подходящ от квалифициран персонал.

⚠Никога не използвайте машината при температури под 0 C, ако е оборудвана с PVC (H VV-F) кабел..

⚠ХУ ВНИМАНИЕ: Неадекватни и неправилни удължения могат да бъдат опасни.

⚠XJ ВНИМАНИЕ: Когато се използва удължение, трябва и кабела и щепсела и контакта да бъдат от водо-непромокаема конструкция / материя.

Ако се използва удължение, щепсела и контакта трябва да са херметически затворени и кабела трябва да е с размерите показани в таблицата.

230-240V	400-415V
3G 2,5 mm ²	4G 2,5 mm ²
max 20 m	max 30 m

УПОТРЕБА

Характеристиките на машината я правят подходяща за професионална употреба. Структурните технологии са създадени, за да осигуряват висока надеждност, ниво на безопасност и дълъг експлоатационен живот. Абсолютно забранено е да използвате машината в потенциална експлозивна среда. Работната температура трябва да варира между +5 и +50 С. Абсолютно забранено е да се извършват всякакви модификации по структурата или някои елементи по машината.

> РАЗОПАКОВАНЕ

Свалете горните и долни куки, които придържат кашона към палето, махнете чимберите и свалете кашона, след това пуснете двете колела на машината на земята и издърпайте палето.

> ОПИСАНИЕ НА МАШИНАТА

(виж фиг. А)

> A.S.S. - A.C.C. - АВТОМАТИЧНА СТОП СИСТЕМА (ако е оборудвана)

A.S.S. AUTOMATIC STOP SYSTEM (se presente)

ВАЖНО: Тази водоструйка е оборудвана с A.C.C. (автоматична стоп система), която спира машината на определени интервали.

За да стартирате водоструйката е необходимо ключа да е на позиция "ON"; след това натиснете спусъка на пистолета: Автоматичната Стоп Система ще стартира машината и ще я спре автоматично, когато освободите спусъка. Препоръчително е да използвате скобата за блокиране на спусъка дори когато машината е спряна, за да избегнете неумишлено стартиране.

- Всяко стартиране на машината без натискане на спусъка на пистолета се дължи

на въздушни мехури във водата или на подобни аномалии, което не означава, че има наличие на дефекти по машината.

- Не оставяйте машината без надзор и когато е в stand-by режим повече от 5 минути. За безопасност на машината е необходимо да я изключим с ключа да е на позиция "OFF".
- Проверете дали връзките между маркуча за високото налягане и машината и маркуча и пистолета са свързани правилно, така че да няма никакви течове.

Ако машината е оборудвана с регулатор за налягането:

- Когато налягането е настроено на минимум A.C.C. може да не се задейства. Поради тази причина, не позволявайте машината да работи така повече от 1 минута.
- Не натискайте спусъка на пистолета много често (това може да предизвика малфункции).

> ИНСТАЛИРАНЕ И СТАРТИРАНЕ

ЗАРЕЖДАНЕ НА РЕЗЕРВОАРА ЗА ПРЕПАРАТ

Напълнете с препоръчани продукти, подходящи за типа измиване, което искате да направите.

ВНИМАНИЕ: Използвайте само течни препарати, не използвайте киселини или прекалено алкални продукти. Препоръчваме употребата на нашите продукти, които са предназначени за използване специална с паро- и водоструйки.

> ИНСТАЛАЦИЯ

- Проверете дали главния ключ да е завъртян на позиция ON и дали водния филтър е монтиран на тръбата преди вход.отвор към помпата
- Завъртете връзката с ръце, без да е нужно да ползвате инструменти
- Свържете градински маркуча за вода към връзката. Маркучът трябва да е с вътрешен диаметър поне 13 мм ½".
- Свържете маркуча за високо налягане към отвора на помпата. Само натистене към бързата връзка с ръце, лез да използвате инструменти.
- Свържете маркуча за високо налягане към пистолета. (фиг. С)
- Отворете крана за водата напълно.

Температурата на входящата вода трябва да е под 40°C

ВАЖНО: МАШИНАТА ТРЯБВА ДА РАБОТИ С ЧИСТА ВОДА, ЗА ДА СЕ ИЗБЕГНАТ ПОВРЕДИТЕ И.

- Махнете предпазителя на пистолета и натиснете пусъка, като оставите да поработи за няколко минути, за да елиминира всякаква мръсотия и въздушни мехури във водната верига.
- Свържете пистолета към струйника
- Свържете щепсела в контакта.

> 1-во / ПЪРВО СТАРТИРАНЕ

Когато стартирате машината за първи път или след дълъг период на застой, свържете входящата линия за няколко минути, за да изкара всякаква мръсотия от изхода на входящата вода..

> СТАРТИРАНЕ

(фиг. D)

- Когато използвате водоструйка, ползвателя трябва да държи пистолета здраво и в правилна позиция, с едната ръка на дръжката със спусъка, а с другата ръка върху предпазителя на струйника.
- За да стартирате машината, натиснете спусъка на пистолета и в същото време включете главния ключ на ON.

> ДОЗИРАНЕ НА ПРЕПАРАТ

(виж фиг. E)

ДЮЗА за ниско налягане (ако е включена в оборудването)

(виж фигури EFG)

▲ ПРЕДУПРЕЖДЕНИЕ: може да се използва само с течни препарати, в никакъв случай не използвайте киселини или прекалено алкални продукти. Препоръчваме употребата на нашите продукти, които са предназначени за употреба с водо- или проструйка.

ГРИЖА И ПОДДРЪЖКА

(виж фиг. I)

ВАЖНО: Преди да правите каквото и да било по машината, изпуснете налягането, изключете от електрическото и от водното

захранване.

ПРОВЕРКА НИВОТО НА МАСЛО В ПОМПАТА

Проверявайте нивото на маслото периодично. Маслото трябва да се смени за първи път след 50 часа работа, със следващи смени на всеки 500 работни часа.

Препоръчва се масло:

3A LP линейни помпи: SAE 20/30 - двигателно 15W-40/20W-40, капацитет на масло 0,7кг. / for LP pump: SAE20/30-15W,20W-40, capacity 0.7kg

ПРОВЕРКА НА ВОДНИЯ ФИЛТЪР ЗА ВХОДЯЩАТА ВОДА

Периодично проверявайте и почиствайте водния филтър за входящата вода на входа на машината. Това е **ВАЖНО**, за да се предотврати замърсяване и да се повреди работата на помпата.

СМЯНА НА ДЮЗАТА

Сменете дюзата когато налягането падне под нормалните стойности.

ПРОЧИСТВАНЕ

Процедурата по почистването на системата от варовиковите наслоявания трябва да се извършва периодично със специални продукти. Интервалът зависи от твърдостта на водата. Налейте един литър от почистващия продукт на всеки 15 литра вода в резервоар, със съдържание поне 30 литра вода. Откачете пистолета от системата за високо налягане, пуснете свободно края му в резервоар / бидон, като направите затворен цикъл, и стартирайте преминаването на разтвора през машината за около 10 минути. В края на линията изхвърляйте през платно или филтърна торба, за да не позволите изхвърлените наслоявания да попаднат обратно по веригата. След това възстановете нормалното свързване и изплакнете обилно със студена вода. Тази операция трябва да се извършва от сервизен персонал, тъй като почистващия препарат може да причини износване на компонентите. Извършвайте и изхвърляйте съобразно правилата..

ЕЛЕКТРИЧЕСКА ДИАГРАМА

(виж илюстрация, II).

ВОДНА ДИАГРАМА

(виж илюстрация, **Н**).

АВАРИИ

Преди да извършвате каквато и да било дейност по машината, изключете я и от електрическото и водното захранване, и изкарайте налягането. Процедурирайте систематично, за да идентифицирате проблема като следвате таблицата долу. Ако все още не можете да отстраните проблема се обърнете към **оторизиран сервизен персонал**.

ДЕФЕКТ	Когато главния ключ е включен на ON, d машината не тръгва.
Вероятна причина	<ul style="list-style-type: none"> Щепсела не е включен правилно. Електрическият контакт е развален. Главната ел.система е недостатъчна. Помпата е блокирала. Бушоните на ел. таблото са изгорели. Габаритите на удълженията на са достатъчни.
Емонт	<ul style="list-style-type: none"> Включете отново правилно щепсела в контакта. Внимателно проверете щепсела. Проверете електрическия кабел. Проверете цялата ел.система дали отговаря на правилната. Включете ключа на ON докато държите натиснат спусъка; ако проблема остава свържете се с оторизиран сервиз.

ДЕФЕКТ	Мотора спира внезапно
Вероятна причина	<ul style="list-style-type: none"> Предпазния термичен ключ се е включил защото има несъответствие или прегряванес главния волтаж. Удълженията на кабела са неадекватни и неправилни.
Емонт	<ul style="list-style-type: none"> Оставете мотора да се охлади за няколко минути. Ако проблема остава свържете се с оторизиран сервиз.

ДЕФЕКТ	Помпата не достига фиксираното налягане.
--------	--

Вероятна причина	<ul style="list-style-type: none"> Недостатъчен дебит. Входящият отвор и филтъра са запушени. Клапаните са задръстени или повредени. Регулатора за налягане е поставен на минимум Дюзите са износени или повредени.
Емонт	<ul style="list-style-type: none"> Проверете дебита да е поне 30% по-висок от зададената стойност на техническата табела Отстранете и почистете филтъра Свържете се с оторизиран сервиз Увеличете налягането като завъртите регулатора за налягането Сменете дюзата

ДЕФЕКТ	Колебания в налягането
Вероятна причина	<ul style="list-style-type: none"> Дюзата е запушена или деформирана Всмукателните или възвратни клапани са запушени или износени / счупени Скъсани или износени уплътнения Регулаторът за налягане е счупен Филтърът е мръсен или задръстен
Емонт	<ul style="list-style-type: none"> Демонтирайте струйника и почистете дюзата с осигурена игла Свържете се с оторизиран сервиз Свържете се с оторизиран сервиз Свържете се с оторизиран сервиз Отстранете и почистете филтъра

ДЕФЕКТ	Тече вода от устройството
Вероятна причина	<ul style="list-style-type: none"> Теч от помпата Теч от маркуча или макарата /ако е налична/ Теч от регулатора за налягане Теч от водните връзки
Емонт	<ul style="list-style-type: none"> Свържете се с оторизиран сервиз Стегнете връзките, ако проблема стои се свържете с оторизиран сервиз Свържете се с оторизиран сервиз Стегнете връзките, ако проблема стои се свържете с оторизиран сервиз

ДЕФЕКТ	Ненормален шум
--------	----------------

Вероятна причина	<ul style="list-style-type: none"> • Всмукателните / възвратни клапани са задръстени или износени • Износени уплътнения и лагери • Филтърът е мръсен • Прекалено висока температура на водата
Емонт	<ul style="list-style-type: none"> • Свържете се с оторизиран сервиз • Свържете се с оторизиран сервиз • Отстранете и почистете филтъра • Намалете температурата на водата под 50°C

ДЕФЕКТ	Вода в маслото
Cause	<ul style="list-style-type: none"> • О-рингите (водни и маслени) са износени
Rimedi	<ul style="list-style-type: none"> • Свържете се с оторизиран сервиз • Сменете маслото с двойна честота от препоръчаната

ДЕФЕКТ	Машината не смуче и дозира вакса или препарат
Вероятна причина	<ul style="list-style-type: none"> • Резервоарът е празен • Ключа е в позиция за високо налягане • Откачена тръба или маркуч в системата за дозиране на препарат
Емонт	<ul style="list-style-type: none"> • Напълнете резервоара • Завъртете ключа в позиция за ниско налягане • Върнете го обратно в позиция

> РЕМОНТИ – РЕЗЕРВНИ ЧАСТИ

За всякакви проблеми неспоменати в това ръководство или счупване на машината, спешно трябва да се свържете с оторизиран сервиз, който да извърши ремонта или да смени някои компоненти с оригинални резервни части.

> ГАРАНЦИОННИ УСЛОВИЯ

Машините са проектирани съгласно и са обект на стриктни тестове и са гарантирани срещу производствени дефекти в законовия срок (минимум 12 месеца). Гаранцията започва да тече от деня на покупката. Датата ще бъде посочвана в гаранционната карта или предавателния протокол, издаван от Дилъра, които се прилагат като копия при рекламация за ремонт.

Гаранционни ремонти се извършват при следните условия: - Дефекти, които касаят

фабрични несъответствия или дефектни материали при изработката. – При стриктно съблюдаване на инструкциите за експлоатация – При спазване на условието ремонти да се извършват само от оторизирани сервизни центрове. – Да се използват само оригинални аксесоари и консумативи. – Да не се излага машината на механични увреждания, удари и замръзване. – да се използва само с чиста вода. – Да не се преотдава или отдава под наем за комерсиални цели. При стриктно съблюдаване на тези условия Производителят поема ангажимента да поправя безплатно частите, посочващи дефекти по време на гаранционния период, или да ги замени с нови. Дефекти, които не са по вина на Производителя, такива касаещи материала използван за изработката, ще бъдат изследвани в Технически - Изследователски Център или в завода, като ще бъдат заплащани по определена тарифа.

Гаранцията не покрива следното: -Части, предмет на нормално износване; -Гумени части, капаци, филтри, аксесоари или опционални аксесоари; -инцидентни повреди, причинени по време на транспортиране, неправилно използване на машината, неправилно инсталиране и ползване, несъобразено с посочените условия в ръководството; -Гаранцията не обхваща каквито и да било дейности по почистване и филтриране на компоненти, които са били задръстени, като запушени дюзи и задръстени филтри или с варовикови наслоявания.

Машината, която се връща за поправка, трябва да бъде окомплектована с всички оригинални аксесоари. Гаранцията не се отнася за маркучи, пистолети или други аксесоари. Гаранцията става невалидна, когато машината е била поправяна от трети неоторизирани лица. Поправката се прави само от Оторизиран Технически Сервизен Център или директно от завода. Машината се доставя обратно при Производителя, като транспортните разходи се заплащат от Потребителя. Производителят не носи отговорност за каквито и да било повреди и щети, причинени на лица или собственост, поради неправилна употреба на машината или при нейната употреба за процедури, които не са описани в настоящата ИНСТРУКЦИЯ ЗА ЕКСПЛОАТАЦИЯ.



> ИЗХВЪРЛЯНЕ НА ОПАКОВКИ:

Като собственик на електрически или електронен уред, законът (в съответствие с директива на 2012/19/EU относно отпадъци от електрическа и електронна апаратура и в съответствие с националното законодателство на Страните членки на ЕС, които прилагат гореспоменатата директива) Ви забранява да унищожавате този продукт или неговите електрически/електронни аксесоари като твърд градски домакински отпадък и определя задължението да унищожават такива отпадъци в предназначените центрове за събиране на отпадъци. Може да се унищожава директно продукта от дистрибутора чрез покупката на нов продукт, еднакъв като този за унищожаване. Оставяйки безразборно продукта в околната среда могат да бъдат нанесени тежки щети на околната среда и на здравето на хората. Посоченият на бидона символ обозначава бидона за градски отпадъци и е строго забранено изхвърлянето на уреда в такива контейнери. Неспазването на указанията посочени в директива 2012/19/EU и на действащите директиви в отделните Страни членки води до налагане на административна санкция.

GENEL BİLGİLER

> DOĞRU BİR ŞEKİLDE KULLANMAK

- Aparatın verimi ve kullanım kolaylığı, PROFESYONEL bir kullanıma uygundur.
- Kirliliği gidermek için basınçlı su kullanımı her gerektiğinde aparat, dış mekânlardaki yüzeylerin yıkanması için kullanılabilir.
- Uygun opsiyonel aksesuarlar kullanılarak deterjan ve köpük ile temizleme, kum ile abrasif temizleme işleri ve tabancaya uygulanacak döner fırça ile yıkamalar gerçekleştirilebilir.

> TEKNİK BİLGİLER

(etiket görmek "Teknik Bilgiler")

SEMBOLLER



DİKKAT! Güvenlik nedenlerinden dolayı dikkat edin.



ÖNEMLİ



KİLİTLİ



AÇIK



Optional MEVCUT İSE (varsa) : opsiyonel



ÇİFT (VARSA) YALITILMIŞ: Tamamlayıcı yalıtım Uygulamalı temel yalıtımı elektrik çarpması Karşı Korumak için

GÜVENLİK UYARILARI

> GENEL UYARILAR

- 01 DİKKAT:** Aparat sadece dışarıda kullanılmalıdır.
- 02 DİKKAT:** Her çalışma sonunda daima elektrik ve su bağlantısını kesin.
- 03 DİKKAT:** Elektrik kablosu veya örneğin güvenlik düzenleri, yüksek basınçlı boru, tabanca, vb. gibi aparatın önemli parçaları hasar görmüş ise, aparatı kullanmayın.

04 DİKKAT: Bu aparat, üretici tarafından tedarik edilmiş veya öngörülmüş, anyonik biyolojik ayrıştırılabilir tensio aktif bazlı nötr deterjan ile kullanılmak için tasarlanmıştır. Diğer deterjanların veya kimyasal maddelerin kullanımı, aparatın güvenliğini riske atabilir.

05 DİKKAT:

05a- Aparatı, kişilerin koruyucu giysiler giymiş olmaları dışında, kişilerin yakınında kullanmayın.

05b- Makinanın çalışması sırasında 5m civarına insanların ve hayvanların gelmesine izin vermemeyiniz.

05c- Parçaların sıçraması durumunda kendinizi korumak üzere her zaman uygun koruyucu kıyafetler giyiniz.

05d- Islak elle ya da çıplak ayakla cihazı ve elektrik fişine dokunmayınız.

05e- Güvenlik gözlüğü ve kaymaz ayakkabı giyiniz.

06 DİKKAT: Lansın jeti, yağlayıcı gres içeren mekanik kısımlara doğru yönlendirilmemelidir: aksi takdirde gres çözülüp yere akacaktır. Lastikler ve lastiklerin hava supapları, arada minimum 30 cm bir mesafe bırakarak yıkanmalıdır; aksi takdirde bunlar yüksek basınçlı su jetinden hasar görebilirler. Söz konusu hasarın ilk belirtisi lastiğin renginin ağarmasıdır. Hasar görmüş lastikler ve lastiklerin hava supapları hayati tehlike yaratırlar.

07 DİKKAT: Yüksek basınçlı jetler, uygunsuz kullanıldıklarında tehlikeli olabilirler. Jetler kişilere, hayvanlara, elektrikli cihazlara veya aparatın kendisine doğru yöneltilmemelidir.

08 DİKKAT: Esnek borular, aksamlar ve yüksek basınç rakorları, aparatın güvenliği açısından önem taşırlar. Sadece üretici tarafından öngörülmüş esnek borular, aksamlar ve rakorlar kullanın (bu bileşiklerin uygunsuz kullanımından kaçınarak ve bunların kırılmalarını, darbe almalarını, sürtünerek aşınmalarını engelleyerek, bunların sağlamlığını korumak çok önemlidir).

09 DİKKAT: A.S.S. – Automatic Stop System (Otomatik Stop Sistemi) – ile donatılmamış aparatlar: tabanca işletilmiş olarak 2 dakikadan fazla harekette kalmamalıdır. Basınçlandırma devrinden geçirilmiş suyun sıcaklığı, pompaya ciddi hasarlar vererek bariz derecede artar.

10 DİKKAT: **ASS** AUTOMATIC STOP SYSTEM

A.S.S – Automatic Stop System (Otomatik Stop Sistemi) – ile donatılmış aparatlar: 5 dakikadan fazla stand-by konumunda bırakılmamalıdır.

11 DİKKAT: Aparatı denetimsiz bıraktığınız her defa aparatı tamamen kapatın (genel şalter (0))

OFF pozisyonunda).

△ **12 DİKKAT:** Her makine, kendi kullanım şartları dahilinde denir; bu nedenle bunun içinde birkaç damla su kalmış olması normaldir.

△ **13 DİKKAT:** Elektrik kablosuna hasar vermemeye dikkat edin. Eğer elektrik besleme kablosu hasarlıysa tehlikeyi önlemek amacıyla üretici tarafından ya da teknik servis tarafından ya da kalifiye personel tarafından değiştirilmelidir .

△ **14 DİKKAT:** Basınçlandırılmış akışkanlı makine. Reaksiyon gücünü önlemek için tabancayı sıkıca kavrayın. Sadece makine beraberinde tedarik edilmiş yüksek basınçlı nozülü kullanın.

△ **16 DİKKAT:** Aparat, çocuklar veya fiziksel, duyuusal veya zihinsel kapasiteleri yetersiz veya uygun şekilde eğitilip bilgilendirilene kadar gerekli deneyim ve bilgisi olmayan kişiler tarafından kullanılmalıdır.

△ **17 DİKKAT:** Çocuklar kontrol altında tutulsalar dahi, aparat ile oynamamalıdır.

△ **18 DİKKAT:** Yüksek basınçlı hortumu salmadan önce hidro temizleyiciyi işletmeye almayın.

△ **19 DİKKAT:** Hortumu, hidro temizleyicinin ters dönmemesine dikkat ederek sarın ve salın.

△ **20 DİKKAT:** Hortum salındığında veya sarıldığında makine sönük ve hortum basınçsız olmalıdır (hizmet dışı).

△ **21 DİKKAT:** patlama riski. sprey etmeyin yanıcı sıvılar.

△ **22 DİKKAT:** Makinenin güvenliğini sağlamak için, üretici sadece orijinal yedek parça üreticisi tarafından onaylı.

△ **23 DİKKAT:** Giysileri veya ayakkabıları temizlemek için jeti kendinize veya diğer kişilere doğru yöneltmeyin.

△ **24 DİKKAT:** Aparatın çocuklar veya eğitilmemiş kişiler tarafından kullanılmasına izin vermeyin.

△ **XZ DİKKAT:** Bir sistem ayırıcısından akan su, içilemez olarak sınıflandırılmıştır.

△ **XX DİKKAT:** Herhangi bir bakım veya temizlik müdahalesini gerçekleştirmeden önce aparatın elektrik şebekesi ile bağlantısını kesiniz.

△ **XJ DİKKAT:** Bir uzatmanın kullanılması halinde, aparatın fişi ve uzatmanın prizi su geçirmez olmalı ve kablo,

△ **XY DİKKAT:** Uygun olmayan uzatmalar tehlikeli olabilir.

△ **DİKKAT:** yanıcı yüzeylerde birim kullanmayınız.

△ **DİKKAT:**

- MAKİNEYE ISLAK ELLERLE VE ÇIPLAK AYAK DOKUNMAYIN.

- MAKİNEYİ PRİZDEN ÇIKARMAK AMACIYLA BESLEME KABLOSUNU YA DA MAKİNENİN

KENDİSİNİ ÇEKMEYİN.

- ÇALIŞMA SIRASINDA ELEKTRİKLERİN KESİLMESİ DURUMUNDA GÜVENLİK AMACIYLA MAKİNEYİ KAPATIN (OFF)

Güvenlik düzenleri:

△ **DİKKAT:** Tabanca bir emniyet pimi ile donatılmıştır. Makinenin kullanımına ara verildiği her defa aparatın kazara harekete geçmesini önlemek için emniyet pimini devreye sokmak önemlidir.

- Güvenlik düzenleri: emniyet pimi ile donatılmış tabanca, aşırı elektrik yüklerine karşı koruma ile donatılmış makine (SINIF I), by pass vanası veya durdurma düzeni ile donatılmış pompa.

- Tabancanın emniyet butonu, işleme esnasında levyenin blokajına değil, tabancanın kazara harekete geçirilmesini önlemeye yarar.

△ **DİKKAT:** Makina motor koruma cihazıyla donatılmıştır: cihazın aktif hale geçmesi durumunda, bir kaç dakika bekleyin yada alternative olarak makinanın fişini prizden çekip yeniden takın. Problemin tekrarı halinde yada makinanın çalışmaması durumunda en yakın servis merkezine başvurun.

> DEVİRİLME EMNİYETİNİN KOŞULLARI

△ **DİKKAT:** Düz bir yüzeye konması durumunda cihazın devrilme emniyeti sağlanmış olur.

Makina emniyetli ve düz bir alanda yatay konumda yerleştirilmelidir.

> SU BESLEMESİ

Su bağlantısı

Su boru hattının beslenmesi

- Esnek bir besleme hortumunu (tedarik içinde bulunmaz) aparatın su rakoruna ve su beslemesine bağlayınız.
- Musluğu açınız.



DİKKAT: Cihaz uygun içme suyu bağlantı için değildir.

Hydro temizleyici, sadece yürürlükteki normlara uygun boşaltma ile ters sıvı akışını bloke etmekle görevli bir düzen besleme borusuna monte edilmiş ise, direkt olarak kamu su dağıtım şebekesine bağlanabilir. Hortumun en az Ø 13mm ve takviyeli olduğundan emin olunuz.

⚠DİKKAT: Su cihazları geçti geri akışı içilebilir olarak kabul edilmez.

👉 Sadece filtreden geçirilmiş veya temiz suyu emdirin. Su alma musluğu, pompanın maksimum kapasitesinin iki misline eşit dağıtım garanti etmemlidir.

- Minimum kapasite: 15 l/dak.
- Girişte maksimum su sıcaklığı: 40°C
- Girişte maksimum su basıncı: 1Mpa

Hydro temizleyiciyi, su besleme şebekesine mümkün olduğunca yakın olarak yerleştiriniz.

Açık bir depodan su beslemesi

- Su besleme rakorunu çözünüz.
- Filtreli emme hortumunu (tedarik içinde bulunmaz) aparatın su rakoruna bağlayarak sıkıştırınız.
- Filtreyi depo içine daldırınız.
- Kullanım öncesinde aparat içindeki havayı boşaltınız.
 - Yüksek basınçlı esnek hortumu aparatın yüksek basınç rakorundan çözünüz.
 - Aparatı açınız ve su, yüksek basınçlı rakordan kabarcıksız çıkana kadar aparatı çalıştırınız.
 - Aparatı kapatınız ve yüksek basınçlı esnek hortumu yeniden bağlayarak sıkıştırınız.

Yukarıdaki koşullara uyulmaması pompanın ciddi derecede mekanik hasarlara uğramasına ve garanti-nin geçersiz olmasına sebep olur.

> ELEKTRİK BESLEMESİ

Şebeke geriliminin, teknik veri plakasında belirtildiği şekilde makinenizinki ile aynı olduğunu kontrol edin. Elektrik sisteminiz yürürlükteki yönetmeliklerin gerekliliklerine (toprak bağlantısı, sigortalar, diferansiyel güvenlik kesici vb.) göre çalışabilen nitelikli teknisyenler tarafından yapılmalıdır.

Yukarıda belirtilen düzenlemelerden herhangi birine uyulmaması halinde, imalatçı personelin tüm sorumluluğunu reddeder ve hiçbir garanti vermez.

👉 Önemli: Üç fazlı motorlarla ilgili olarak, elektrik kablosunun fişe bağlanmasına dikkat edin (bkz. Elektrik şeması).

- Aparatın elektrik bağlantısı, IEC 60364-1 standardına uygun olmalıdır.
- 👉 Aparatı bağlamadan önce plaka üzerindeki verilerinin, elektrik şebekesinin verilerine uygun olduğundan ve priz in 0,03 A - 30ms altında açılma duyarlılığına sahip bir diferansiyel manyeto termik şalter "GÜVENLİK SİGORTASI" ile korunmuş olduğundan emin olun.
- Aparatın prizi ve fişi arasında uyumsuzluk hallerinde, prizi, diğer uygun bir tip ile meslekli nitelikli personele değiştirin.
- Aparatın PVC (H VV-F) kablo ile donatılmış olması halinde aparatı, 0°C altındaki ortam sıcaklıklarında kullanmayın.

⚠XYDİKKAT: Uygun olmayan uzatmalar tehlikeli olabilir.

⚠XJ DİKKAT: Bir uzatmanın kullanılması halinde, aparatın fişi ve uzatmanın prizi su geçirmez olmalı ve kablo, aşağıdaki tabloda belirtilen boyutlara sahip olmalıdır.

230-240V	400-415V
3G 2,5 mm ²	4G 2,5 mm ²
max 20 m	max 30 m

KULLANIMI

> PAKETLEME

(Şeki B)

Karton kutusunu paleta sabitleyen üst ve alttaki kancaları çıkarın, karton kutusunu çıkarın, makinenin iki tekerleği yere koyun ve paletini alın.


> MAKİNA İLE İLGİLİ AÇIKLAMA

(Şeki A)

A.S.S. AUTOMATIC
STOP
SYSTEM

(mevcut ise)

> OTOMATİK STOP SİSTEMİ

 Bu hidro temizleyici, A.S.S. (Automatic Stop System/Otomatik Stop Sistemi) ile donatılmıştır; bu, by-pass fazı esnasında hidro temizleyicinin kapatılmasını sağlar. Bu nedenle hidro temizleyiciyi işletmeye almak için şalteri (I) "ON" üzerine getirmek ve sonra tabancanın levyesine basmak gerekir; Otomatik Stop Sistemi aparatın çalıştırılmasını sağlayacak ve levye bırakıldığında otomatik olarak kapatacaktır. Bu nedenle kazara harekete geçme olasılığını önlemek için makineyi her durdurduğunuzda, tabancanın levyesi üzerine yerleştirilmiş emniyeti pimini etkinleştirin.

- Tabancaya müdahale etmeden makinenin otomatik olarak harekete geçmesi, ürünün kusurlu olmasından değil, sudaki hava kabarcıkları veya benzerleri gibi fenomenlerden kaynaklanır.

- Makineyi 5 dakikadan fazla denetimsiz olarak stand by konumunda bırakmayın. Aksi durumda makinenin korunması açısından şalteri (0) "OFF" pozisyonuna getirmek gerekir.

- Yüksek basınçlı borunun makine ve tedarik dahilindeki tabanca ile bağlantısının doğru şekilde gerçekleştirilmiş olduğunu kontrol edin; bu, su sızıntısız anlamına gelir.

Ürün basınç regülatörüne bağlı ise

- Basınç minimuma ayarlandığında A.S.S. Tetikleyemez. Bu nedenle cihazın by-pass işleminde 1 dakikadan fazla çalışmasına izin vermeyin.
- Tabancaya çok sıkça basıp bırakmayın (bu bir arızaya neden olabilir)

> İŞLEME TALİMATLARI

SABUN DEPOSUNUN DOLDURULMASI

Temizleyici solüsyonu ekleyin. Temizleyici solüsyonların özellikleri ve uygun kullanımı hakkındaki bilgiler için üreticinin talimatlarına bakın.

⚠ DİKKAT: Sadece sıvı deterjanlar kullanın ve asitli ya da çok alkalik ürünlerden kesinlikle kaçının.

Yıkama makinesi ile kullanılmak için özellikle çalışılmış bizim ürünlerimizi kullanmanızı tavsiye ederiz.

⚠ DİKKAT: Kazara temizleyici kimyasal ürünlere veya olası sızıntılara maruz kalmayı önlemek için kullanılmama halinde deponun içinde deterjan bırakmayın.

> KURULUM

Ana düğmenin 'OFF'(0) konumunda olduğunu ve su filtresinin pompanın emme manşonuna (INLET) yerleştirildiğini kontrol edin.

- Çabuk bağlantıyı alet kullanmadan elinizle çevirerek sıkıştırın.
- Su besleme borusunu çabuk bağlantıya bağlayın. Boru en az 13 mm (1/2") iç çapa sahip olmalıdır.
- Yüksek basınçlı hortumu pompanın çıkış manşonuna (OUTLET) bağlayın. Yüksek basınçlı hortumun rakoru sonuna kadar itilir ve alet kullanmadan el ile çevirerek sıkıştırılır.
- Yüksek basınçlı hortumu.

(Şeki C)

Su musluğunu tamamen açın. Suyun sıcaklığı kesinlikle 40°C'den az olmalıdır.

⚠ ÖNEMLİ: Yıkama makinesi zarar görmesini önlemek amacıyla temiz su ile kullanılmalıdır.

- Tabancanın emniyet kilidini açın ve tüm hava çıkana kadar tetiği çekili tutup suyu akıtın.
- Tüfek nozulunu tabancaya takın (Şeki C).
- Püskürme memesini püskürtme ucuna yerleştirin.
- Fişi akım prizine takın.

> ILK BAŞLANGIÇ

İçerde kalan havayı atmak için tüfeği tetikleyin ve namludan su çıkışı sağlana kadar bekleyin

> BAŞLAMAK

(Şeki **D**)

- Yüksek basınçlı yıkama makinasını her kullandığınızda, bir eliniz kabzede diğer el namluda olacak biçimde tüfeği doğru konumda tutmanızı öneririz.

MAKİNEYİ BAŞLATMAK İÇİN, TABANCANIN TETİĞİNİ ÇEKİN VE AYNI ZAMANDA ANA DÜĞMEYİ ON KONUMUNA GETİRİN.

> TERMAL VALFLİ CİHAZLAR (OPTIONAL)

Bu cihaz su sıcaklığı 60 C yaklaştığında çalışan parçaların soğutulması için otomatik su dağıtımı esnasında makina by-pass işlemini aktif hale getirir.

⚠ DİKKAT: ile donatılmamış aparatlar: tabanca işletilmiş olarak 2 dakikadan fazla harekette kalmamalıdır. Basınçlandırma devrinden geçirilmiş suyun sıcaklığı, pompaya ciddi hasarlar vererek bariz derecede artar.

> DETERJAN EMME

(Görmek Şekiller bkz **B**)

Nozulu

DÜŞÜK BASINÇLI İŞLEME (OPSYONEL - MEVCUT İSE)
(görmek Şekiller bkz. **E F G**)

Deterjan tankını doldurun. Köpük ünitesini bağlayın ve bağlantının doğru biçimde sıkılı olduğundan emin olun. Nozulu CHEMICAL.

Nozulu düşük basınç kullanımına, otomatik konumdadır. Makinayı çalıştırdığınızda deterjan karışımı ve su, suyun geçişinde otomatik olarak karışır.

⚠ DİKKAT: Sadece sıvı deterjanlar kullanın ve asitli ya da çok alkalin ürünlerden kesinlikle kaçınınız.

Yıkama makinesi ile kullanılmak için özellikle çalışılmış bizim ürünlerimizi kullanmanızı tavsiye ederiz.

> ÇALIŞMANIN TAMAMLANMASI

görmek Şekiller

ÖZEN GÖSTERİLMESİ VE BAKIM

(görmek Şekiller bkz. **L**)

⚠ DİKKAT: Herhangi bir bakım veya temizlik müdahalesini gerçekleştirmeden önce aparatın elektrik şebekesi ile bağlantısını kesiniz. Makine durur haldeyken tabancayı açarak basınç hortumunu boşaltın.

YAĞ SEVİYESİ

PERİYODİK OLARAK YAĞ KONTROL EDİN , İLK KEZ 50 SAAT, DAHA SONRA 500 SAAT. SAE 20/30 , 15W-40, 20W-40 (600 GR) YAĞ .

SU FİLTRESİ TEMİZLİĞİ:

Pompanın iyi çalışması için su filtresinin sık sık kontrol edilmesi ve temizlenmesi çok önemlidir. Pompadan çıkarmak için bir pens kullanın ve akan suyun altında dikkatli bir şekilde yıkayın.

AĞIZLIĞIN TEMİZLİĞİ

Ağızlığın tıkanması makinenin doğru bir şekilde çalışmasını tehlikeye düşürebilir, dolayısıyla her zaman temiz tutulmalıdır. Makineyi kapatın ve mızrak başlığı çıkarın. Ağızlığı sağlanan pin ile temizleyin. Akan suyun altında başlığı durulayın.

KİREÇLENME UYARI

Kireç çözme prosedürü belirli ürünlerle periyodik olarak gerçekleştirilmelidir. Aralık suyun sertliğine bağlıdır. Her 15 litre suya bir litre ürün en az 30 litre su içeren bir tambura dökün. Kapalı devre oluşturmak için tabancayı yüksek basınç hattından sökün ve serbest ucunu tambura yerleştirin ve çözümü makinede en az 10 dakika boyunca çekin. Hattın teslimat ucu, çıkartılan skalanın devreye geri gönderilmemesi için bir tuval veya ağ torbasına boşaltılmalıdır. Ardından normal bağlantıyı tekrar kurun ve bol miktarda soğuk su ile durulayın. Bu işlem, kireç çözme ürünü bileşenlerin aşınmasına neden olabileceğinden satış sonrası servisimiz tarafından yapılmalıdır. Tufal atma maddesini atarken geçerli olan yönetmeliklere uyun

BAĞLANTI ŞEMASI

Görmek Şekiller bkz **I**.

SU ŐEMASIGörmek Őekiller bkz .**KÖTÜ İŐLEME HALİNDE**
ÇÖZÜMLER

ΔDİKKAT: Herhangi bir bakım veya temizlik müdahalesini gerçekleřtirmeden önce aparatın elektrik Őebekesi ile bađlantısını kesiniz. Makine durur haldeyken tabancayı açarak basınç hortumunu boşaltın.

Ařađıdaki tabloyu izleyerek arızaları tespit etmek için sistemli bir Őekilde ilerleyin; Sorunu hala çözemiyorsanız, **Yetkili Satıő Sonrası Hizmeti'ni** arayın.

Aksaklıklar	When switch "ON" the machine will not start working
Sebepler	<ul style="list-style-type: none"> • Plug not properly inserted in socket. • Electric socket is faulty. • The main voltage is insufficient. • The pump is stuck. • Gauge of extension lead not sufficient.
Çözümler	<ul style="list-style-type: none"> • Fit plug in power socket correctly. • Have electrical socket checked. • Have a check made on the suitability of the mains system. • Turn switch to ON while keeping nozzle trigger pressed; if problem persists, contact an authorised service centre.

Aksaklıklar	The motor stops suddenly
Sebepler	<ul style="list-style-type: none"> • Thermic safety switch has tripped due to the overheating. • Cable extension seems to be inadequate.

Çözümler	<ul style="list-style-type: none"> • Leave motor to cool for a few minutes. If the problem persists, contact an authorised service centre..
----------	--

Aksaklıklar	1 Pompa gerekli basınca ulaşmıyor
Sebepler	<ul style="list-style-type: none"> • Yetersiz akıő. • Su giriő filtresi tıklalı. • Emiő / sevk valfleri tıklalı veya yıpranmıő. • Basınç regülatör vanası minimum ayarlanmıő. • Püskürtücü aőınmıő
Çözümler	<ul style="list-style-type: none"> • Teslimat oranının, cihazın teknik veri plakasında belirtilen deđerden% 30 daha yüksek olduđunu kontrol edin. • Filtreyi çıkarın ve temizleyin. • Bir yetkili servis merkezine baővurun. • Basınç regülatörü düđmesini vidalayarak basıncı arttırın. • Püskürtme uęunu deđiőtirin.

Aksaklıklar	2 DALGALANAN BASINÇ
Sebepler	<ul style="list-style-type: none"> • Püskürtme memesi tıklalı veya deforme olmuőtur. • Emiő / sevk valfleri tıklalı veya yıpranmıő. • Aőınmıő contalar. • Basınç regülatörü valf contaları aőınmıő. • Filtre kirli.
Çözümler	<ul style="list-style-type: none"> • Püskürtme borusunu sökün ve püskürtme borusunu verilen pimle temizleyin. • Bir yetkili servis merkezine baővurun. • Yetkili bir servis merkezine baővurun. • Filtre deđiőtir veya temizle.

Aksaklıklar	3 CİHAZDA SU AKINTISI
-------------	------------------------------

Sebepler	<ul style="list-style-type: none"> • Su pompadan sızdırıyor. • Hortum makarasından sızıntılar (varsa). • Basınç regülatör vanasından kaçaklar. • Su birlikleri sızıntıları.
Çözümler	<ul style="list-style-type: none"> • Bir yetkili servis merkezine başvurun. • Bağlantıları sıkın; Sorun devam ederse, yetkili bir servis merkezine başvurun. • Bir yetkili servis merkezine başvurun. • Sendikaları sıkın; Sorun devam ederse, yetkili bir servis merkezine başvurun.

Fault	4 bozuk ses
Cause	<ul style="list-style-type: none"> • Emiş / sevk valfleri tıkalı veya yıpranmış. • Aşınmış rulmanlar. • Filtre kirliliği. • Aşırı su sıcaklığı.
Repair	<ul style="list-style-type: none"> • Bir yetkili servis merkezine başvurun. • Bir yetkili servis merkezine başvurun. • Filtreyi çıkarın ve temizleyin. • Sıcaklığı 50 ° 'nin altına getirin.

Aksaklıklar	5 Su içinde yağ tespiti edildiğinde
Sebepler	• Contalar aşınmış olabilir
Çözümler	• Bir yetkili servise başvurun

Aksaklıklar	6 Makina cila veya deterjan sıvısı vakum yapılması
Sebepler	<ul style="list-style-type: none"> • Tanklar boş. • Yüksek basınç pozisyonunda çubuk düğmesi. • Deterjan emme sisteminde boru bağlantısının kesilmesi.
Çözümler	<ul style="list-style-type: none"> • Yağ tavsiye edilen iki frekansta değiştirilmelidir. • Tankları doldurun. • Düşük basınç konumuna getirin. • Yerine getirin.

> BAKIM – YEDEK PARÇALAR

Bu kılavuzda bahsedilmeyen diğer problemler ve maki-nadaki hasar konusunda parça değişimi ve orijinal parça kullanımı için yetkili servis merkezine gitmenizi öneririz.

GARANTİ ŞARTLARI

Tüm aparatlarımız özenli denemelerden geçirilirler ve yürürlükteki kanunlara uygun olarak fabrikasyon hatalarına karşı garanti edilirler. Garanti satın alma tarihinden itibaren başlar.

Aşağıdakiler garanti kapsamı dışındadır: - Normal aşınmaya tabi parçalar. - Lastik parçalar, kömürler fırça, filtreler, aksesuarlar ve opsiyonel aksesuarlar. - Nakliyat, ihmal veya uygunsuz kullanım, uygun olmayan hatalı veya isabetsiz kullanım ve montaj sebebi kazara hasarlar. - Garanti, aparatın içindeki organların olası temizliğini kapsamaz, tıkanmış nozüller ve filtreleri, kireç oluşum artıkları sebebi bloke olmuş makineler.

GERİ DÖNÜŞÜM (WEEE)



Elektrikli ya da elektronik bir cihaz sahibi olan kişinin bu ürünü ya da elektrikli/ elektronik aksesuarlarını ayrılmamış evsel atık olarak atması kanunen yasaktır. (elektrikli ve elektronik cihazların atıkları ile ilgili 2012/19/EU direktifine ve bu direktifi yürürlüğe koyan AB üyesi devletlerin ulusal kanunlarına uygun olarak) Kişi bu ürünleri ücretsiz toplama ve yeniden değerlendirme merkezlerine göndermekle yükümlüdür. Atılacak ürüne benzer yeni bir ürün satın alarak eski ürün direk olarak dağıtıcıya teslim yoluyla elden çıkarılabilir. Ürünü çevreye atmak hem çevreye hem de insan sağlığına ciddi zarar verebilir. Şekildeki sembol kentsel atık çöp bidonunu temsil etmekte olup cihazın çöpe atılmasını kesinlikle yasaklamaktadır. 2012/19/EU direktifi ve farklı topluluk devletlerinin etkin kararnamelemlerindeki talimatlarla uyulmaması idari açıdan yaptırıma tabidir.

La ditta costruttrice si riserva il diritto di modificare senza preavviso i dati indicati • The manufacturer reserves the right to modify the declared data without advance notification • La maison se réserve le droit de modifier sans préavis les données déclarées • Das Haus behält sich das Recht vor, die genannten Angaben ohne Vorankündigung zu ändern • La empresa se reserva el derecho de modificar sin preaviso los datos declarados • De fabrikant behoudt zich het recht voor om de verklaarde gegevens zonder voorafgaand bericht te wijzigen • Η κατασκευαστική εταιρεία επιφυλάσσει το δικαίωμα να τροποποιήσει χωρίς προειδοποίηση τα υποδεικνυόμενα δεδομένα • Valmistaja pidättää oikeuden muuttaa tietoja ilman erillistä ilmoitusta • Изготовитель имеет право вносить изменения в указанные данные без предупреждения. • A empresa fabricante reserva-se o direito de modificar os dados indicados sem aviso prévio. • Poduzeće proizvođač ostavlja sebi na pravo da unese izmjene navedenih podataka bez da prethodno obavijesti o tome • Podjetje proizvajalca si pridržuje pravico do spremembe navedenih podatkov brez vnaprejšnjega obvestila

EL ΔΗΛΩΣΗ ΣΥΜΜΟΡΦΩΣΗΣ CE/EU

FI CE/EU-TODISTUS

RU ЗАЯВЛЕНИЕ О СООТВЕТСТВИИ ТРЕБОВАНИЯМ CE/EU

SL CE/EU-IZJAVA O SKLADNOSTI

HR CE/EU-IZJAVA O SKLADNOSTI

BG CE/EU ДЕКЛАРАЦИЯ ЗА СЪОТВЕТСТВИЕ

TR CE/EU BEYANI UYGUNLUK BELGESİ

Lavorwash S.p.A

via J.F.Kennedy, 12 – 46020 Pegognaga (MN) – Italy

EL Δηλώνει υπεύθυνα ότι η μηχανή:

FI Vakuuttaa omalla vastuullaan että kone:

RU заявляет под свою ответственность, что:

SL izjavlja pod lastno odgovornostjo, da je naprava

HR izjavljuje pod vlastitom odgovornošću da stroj:

BG Декларираме на собствена отговорност че машина

TR Kendi sorumluluğu altında aşağıdaki makinenin:

EL ΠΡΟΪΟΝ: ΜΗΧΑΝΗΜΑ ΚΑΘΑΡΙΣΜΟΥ ΜΕ ΥΨΗΛΗ ΠΙΕΣΗ

FI TUOTE: KORKEAPAINEPESURI

RU АППАРАТ: ГИДРОЧИСТИТЕЛЬ ВЫСОКОГО ДАВЛЕНИЯ

SL PROIZVOD: VISOKOTLAČNI VODNI ČISTILNI APARAT

HR PROIZVOD: VISOKOTLAČNI VODENI ČISTAČ

BG Продукт: ВОДОСТРУЙКА ЗА ИЗМИВАНЕ ПОД НАЛЯГАНЕ

TR ÜRÜN: YÜKSEK BASINÇLI HİDRO TEMİZLEYİCİ

MONTELOU-TYΠOΣ:

MALLI -TYYPPI: BOLT

ΜΟΔΕΛΉ-ΤΥΠ: -

MODEL-VRSTE: P86.0590

MODEL-TIP: -

Μοδελ-Τυπ: -

MODEL-TİPI: -

EL Είναι σύμφωνα με τις οδηγίες, και τις μεταγενέστερες τροποποιήσεις τους καθώς και με τους κανονισμούς και τις μεταγενέστερες τροποποιήσεις τους,

FI Malli vastaa direktiivejä CE/EU - ja myöhempiä muutoksia sekä standardeja , ja myöhempiä muutoksia:

RU Соответствует требованиям директив CE/EU и последующих модификаций, EN и стандартам, и последующих модификаций.

SL V skladu z CE/EU direktivami in njihovimi kasnejšimi spremembami ter s standardi, in z njihovimi kasnejšimi spremembami.

HR Je u skladu sa CE/EU direktivama, te njihovim naknadnim modifikacijama te standardima, njihovim naknadnim modifikacijama.

BG Отговаря на директиви CE/EU и последващи модификации и норми EN.

TR Direktiflerine CE/EU ve sonraki güncellemeleri ile standartlarına ve sonraki güncellemelerine uygun olduğunu beyan eder.

2006/42/EC

2014/35/EU

2014/30/EU

2000/14/EC - 2005/88/EC

2011/65/EU

EN 60335-1

EN 60335-2-79

EN 62233:2008

EN 55014-1:2006+A1:2009+A2:2011

EN 55014-2:1997+AC:1997+A1:2001+A2:2008

EN 61000-3-2:2014.

EN 61000-3-3:2013.

EN 61000-3-11:2000

EN ISO 12100:2010



2000/14/EC - 2005/88/EC

EL Η συσκευή προσδιορίζεται στον αριθ.27 του συνημμένου Ι. Διαδικασία αξιολόγησης της ποιότητας σύμφωνα με το συνημμένο V.

FI Laite on määritelty liitteen I kohdassa n°27. Vaatimustenmukaisuuden arviointimenettely liitteen V mukaan I.

RU устройство не определено. 27 корпуса I. Процедура оценки соответствия в соответствии с приложением V.

SL aparat je določen v št. 27 priloge I. Izjava o skladnosti je v skladu s prilogo V.

HR aparat je određen u br. 27 priloga I. Izjava o skladnosti u skladu je s prilogom V.

BG приспособление в съответствие с №27 от приложението. I. Съответствие с процедура съгласно приложение V.

TR Cihaz ek I n°27'de tanımlanmıştır. Ek V'e göre uygunluk değerlendirmesi prosedürü.

LpA 78 dB(A)

LwA 92 dB(A) K (uncertainty) 1 dB (A)

LwA 93 dB(A)

- Στάθμη ηχητικής πίεσης
- Äänen paineen taso
- Уровень звукового давления
- Stopnja zvočnega hrupa
- Razina akustičnog pritiska
- Акустично налягане
- Ses basınç seviyesi

- EL Μετρημένη στάθμη ηχητικής ισχύος
- FI Mitattu äänitehotaso
- RU Акустическая измеренная мощность
- SL Izmerjen nivo zvočne moči
- HR Izmjerena razina zvučne snage
- BG Измерено ниво на мощността на звука
- TR Ölçülen akustik güç seviyesi

- EL Εγγυημένη στάθμη ηχητικής ισχύος
- FI Taattu äänitehotaso
- RU Акустическая мощность представлено
- SL Zagotovljen nivo zvočne moči
- HR Zajamčena razina zvučne snage
- BG Гарантирано ниво на мощността на звука
- TR Garanti edilen akustik güç seviyesi

EL Ο τεχνικός φάκελος βρίσκεται στη στην οδό

FI Tiedoston tteknique alkaen:

RU Технические брошюры на

SL Tehnični akti so pri podjetju

HR Tehnički akti nalaze se pri proizdeću

BG Технически файл при:

TR Teknik fasikül

Lavorwash S.p.A
via J.F.Kennedy, 12
46020 Pegognaga
(MN) – Italy

EL Γενικός Διευθυντής

FI Toimitusjohtaja

RU Генеральный директор

SL Glavni direktor

HR Generalni direktor

BG Генерален Директор

TR Genelâni ředitel

Pegognaga 28/02/2017

Giancarlo Lanfredi

Lavorwash S.p.A
via J.F.Kennedy, 12 – 46020 Pegognaga (MN) – Italy

- IT** DICHIARAZIONE CE/EU DI CONFORMITÀ
- EN** CE/EU DECLARATION OF CONFORMITY
- FR** DECLARATION DE CONFORMITÉ CE/EU
- DE** CE/EU-ERKLÄRUNGSBESCHEINIGUNG
- ES** DECLARACIÓN DE CONFORMIDAD CE/EU
- NL** CE/EU-VERKLARING
- PT** DECLARAÇÃO DE CONFORMIDADE CE/EU

- IT** Dichiaro sotto la propria responsabilità che la macchina:
- EN** Declares under its responsibility that the machine:
- FR** Atteste sous sa responsabilité que la machine:
- DE** Erklärt unter der eigenen Verantwortung die Maschine:
- ES** Declara bajo su propia responsabilidad que la máquina
- NL** Verklaart geheel onder eigen verantwoordelijkheid dat de machine:
- PT** Declara sob própria responsabilidade que a máquina:

- IT** **PRODOTTO:** IDROPULITRICE AD ALTA PRESSIONE
- EN** **PRODUCT:** HIGH PRESSURE CLEANER
- FR** **PRODUIT:** NETTOYEUR HAUTE PRESSION
- DE** **PRODUKT:** HOCHDRUCKREINIGER
- ES** **PRODUCTO:** (HIDRO)LIMPIADORA DE ALTA PRESIÓN
- NL** **PRODUCT:** HOGEDRUKREINIGER
- PT** **PRODUTO:** LAVADORA DE ALTA PRESSÃO

- MODELLO- TIPO:**
- MODEL- TYPE:** BOLT
- MODELE-TYPE:** -
- MODELLE-TYP:** R86.0590
- MODELO - TIPO:**
- MODEL - TYPE:**
- MODELO - TIPO:**

- IT** è conforme alle direttive CE/EU e loro successive modificazioni, ed alle norme EN:
- EN** complies with directives CE/EU, and subsequent modifications, and the standards EN:
- FR** est conforme aux directives CE/EU et aux modifications successives ainsi qu'aux normes EN:
- DE** entspricht folgenden CE/EU - Richtlinien einschließlich späteren Änderungen und EN-Normen:
- ES** está en conformidad con las directivas CE/EU y sus sucesivas modificaciones y también con la norma EN:
- NL** in overeenstemming is met de Richtlijnen CE/EU en latere wijzigingen daarop en de normen EN:
- PT** está em conformidade com as directivas CE/EU e bem como com as normas EN e as suas sucessivas modificações.

2006/42/EC
2014/35/EU
2014/30/EU
2000/14/EC - 2005/88/EC
2011/65/EU

EN 60335-1
EN 60335-2-79
EN 62233:2008
EN 55014-1:2006+A1:2009+A2:2011
EN 55014-2:1997+AC:1997+A1:2001+A2:2008
EN 61000-3-2:2014.
EN 61000-3-3:2013.
EN 61000-3-11:2000

EN ISO 12100:2010



2000/14/EC - 2005/88/EC

- IT** L'apparecchiatura è definita al n°27 dell'allegato I. Procedura di valutazione della conformità secondo l'allegato V.
- EN** The appliance is defined by no. 27 of the enclosure I. Conformity evaluation procedure in accordance with enclosure V.
- FR** L'outillage est défini par nr. 27 du annexe I. Procédure d'évaluation de la conformité conformément l'annexe V.
- DE** Das Gerät ist am Nr. 27 der Anlage I bestimmt. Konformitätswertungsverfahren gemäß der Anlage V.
- ES** El producto es definido en el n° 27 anexo I. Procedimiento de evaluación de la conformidad de acuerdo con el anexo V.
- NL** De apparatuur wordt gedefinieerd van de n°27 volgens aanhangsel I. Wegingsmethode van de conformiteit volgens aanhangsel V.
- PT** O produto é definido pelo n° 27 anexo I. Procedimento de avaliação da conformidade de acordo com anexo V.

LpA 78 dB(A)

- Livello pressione acustica
- Acoustic pressure
- Niveau de pression acoustique
- Schalldruckpegel
- Nivel de ruido
- Geluidsdrukniveau
- Nivel da pressão acústica

LwA 92 dB(A) K (uncertainty) 1 dB (A)

- IT** Livello di potenza sonora misurato
- EN** Acoustic power measured
- FR** Niveau du puissance sonore mesuré
- DE** Abgemessenes Schalleistungsniveau
- ES** Nivel de potencia acústica mesurado
- NL** Geluidsdrukniveau LwA gemeten
- PT** Nivel de potencia acústica mensurada

LwA 93 dB(A)

- IT** Livello di potenza sonora garantito
- EN** Acoustic power granted
- FR** Niveau du puissance sonore garanti
- DE** Garantiertes Schalleistungsniveau
- ES** Nivel de potencia acústica garantido
- NL** Geluidsdrukniveau LwA gegarandeerd
- PT** Nivel de potencia acústica garantida

- IT** I fascicolo tecnico si trova presso
- EN** Technical booklet at
- FR** Dossier technique auprès de:
- DE** Die technische Aktenbündel befindet sich bei
- ES** El manual técnico se encuentra en:
- NL** Technisch dossier bij:
- PT** Processo técnico em:

Lavorwash S.p.A
via J.F.Kennedy, 12
46020 Pegognaga
(MN) – Italy

- IT** Direttore generale
- EN** General manager
- FR** Directeur général
- DE** Generaldirektor
- ES** Director general
- NL** Algemeen directeur
- PT** Director geral

Pegognaga 28/02/2017

Giancarlo Lanfredi