

ⓘ **ATTENZIONE:** leggere le istruzioni prima dell' utilizzo.
ⓘ **WARNING:** read the instructions carefully before use.
ⓘ **ATTENTION:** lire attentivement les instructions avant l'usage.
ⓘ **ACHTUNG:** die anweisungen bitte vor gebrauch sorgfältig lesen.
ⓘ **ADVERTENCIA:** leer atentamente las advertencias antes el uso de aparato.
ⓘ **LET OP:** vóór gebruik de gebruiksaanwijzing aandachtig lezen.
ⓘ **ATENÇÃO:** ler atentamente as instruções antes da utilização.
ⓘ **POZOR:** před použitím si přečtěte návod k obsluze.
ⓘ **PAS PÅ:** læs

instruktionsbogen før maskinen tages i brug.
ⓘ **ΠΡΟΣΟΧΗ:** διαβάστε τις οδηγίες πριν τη χρήση.
ⓘ **TÄHELEPANU:** lugege juhised enne seadme kasutamist läbi.
ⓘ **HUOMIO:** lue ohjeet ennen käyttöä.
ⓘ **FIGYELEM:** használat előtt figyelmesen olvassa el az utasításokat.
ⓘ **DĚMEŠIO:** prieš naudojimą perskaitykite instrukcijas.
ⓘ **UZMANĪBU:** pirms lietošanas izlasiet rokasgr matu.
ⓘ **ATTENZIONI:** aqua sew listruzzjonijiet qabel l-uzu.
ⓘ **ADVARSEL:** les bruksanvisningen før bruk.
ⓘ **UWAGA:** przed użyciem przeczytać instrukcję.

ⓘ **ВНИМАНИЕ:** перед использованием прочитайте инструкцию по эксплуатации.
ⓘ **UPOZORNENIE:** pred použitím zariadenia si prečítajte návod na použitie.
ⓘ **POZOR:** pred uporabo preberite navodila.
ⓘ **VIKTIGT!** läs anvisningarna före användning.
ⓘ **ВНИМАНИЕ:** прочетете указанията преди употреба.
ⓘ **PAŽNIA:** prije upotrebe pročitajte upute.
ⓘ **ATENȚIE:** citiți instrucțiunile înainte de folosire.
ⓘ **ДИКАТ:** МАКИНАЈИ КУЛЛАНМАДАН ÖNCE KULLANIM TALIMATLARINI OKUYUNUZ.
ⓘ **УВАТА:** перед використанням прочитайте інструкцію з експлуатації.

IDROPULTRICE AD ALTA PRESSIONE **IT**
HIGH PRESSURE CLEANER **EN**
NETTOYEUR HAUTE PRESSION **FR**
HOCHDRUCKREINIGER **DE**
(HIDRO)LIMPIADOR DE ALTA PRESIÓN **ES**
HOGEDRUKREINIGER **NL**
LAVADORA DE ALTA PRESSÃO **PT**
VYSOKOTLAKÝ MYCÍ STROJ **CS**
HØJTRYKSENSENER **DA**
ΜΗΧΑΝΗΜΑ ΚΑΘΑΡΙΣΜΟΥ ΜΕ ΥΨΗΛΗ ΠΙΕΣΗ **EL**
KÕRGSURVEPESUR **ET**
KORKEAPAINEPESURI **FI**
NAGYNYOMÁSÚ MOSÓBERENDEZÉS **HU**
AUKŠTO SPAUDIMO VALYMO MAŠINA **LT**
MAZGĀŠANAS IERĪCE AR AUGSTSPĪDIENA ŪDENS STRŪKLU **LV**
WOXER TA' L-ILMA BI PRESSJONI GĦOLJA **MT**
HØYTRYKKSVAASKER **NO**
MYJKA WYSOKOCIŚNIENIOWA **PL**
ГИДРООЧИСТИТЕЛЬ ВЫСОКОГО ДАВЛЕНИЯ **RU**
VYSOKOTLAKOVÝ UMÝVACÍ STROJ **SK**
VISO KOTLAČNI VODNI ČISTILNI APARAT **SL**
HÖGTRYCKRENGÖRINGSMASKIN **SV**
ВОДОСТРУЕН АПАРАТ ПОД НАЛЯГАНЕ **BG**
VISO KOTLAČNI VODENI ČISTAČ **HR**
MAȘINĂ DE SPĂLAT CU JET DE APĂ SUB PRESIUNE **RO**
YÜKSEK BASINÇLI HİDRO TEMİZLEYİCİ **TR**
ГІДРООЧИЩУВАЧ ВИСОКОГО ТИСКУ **UK**

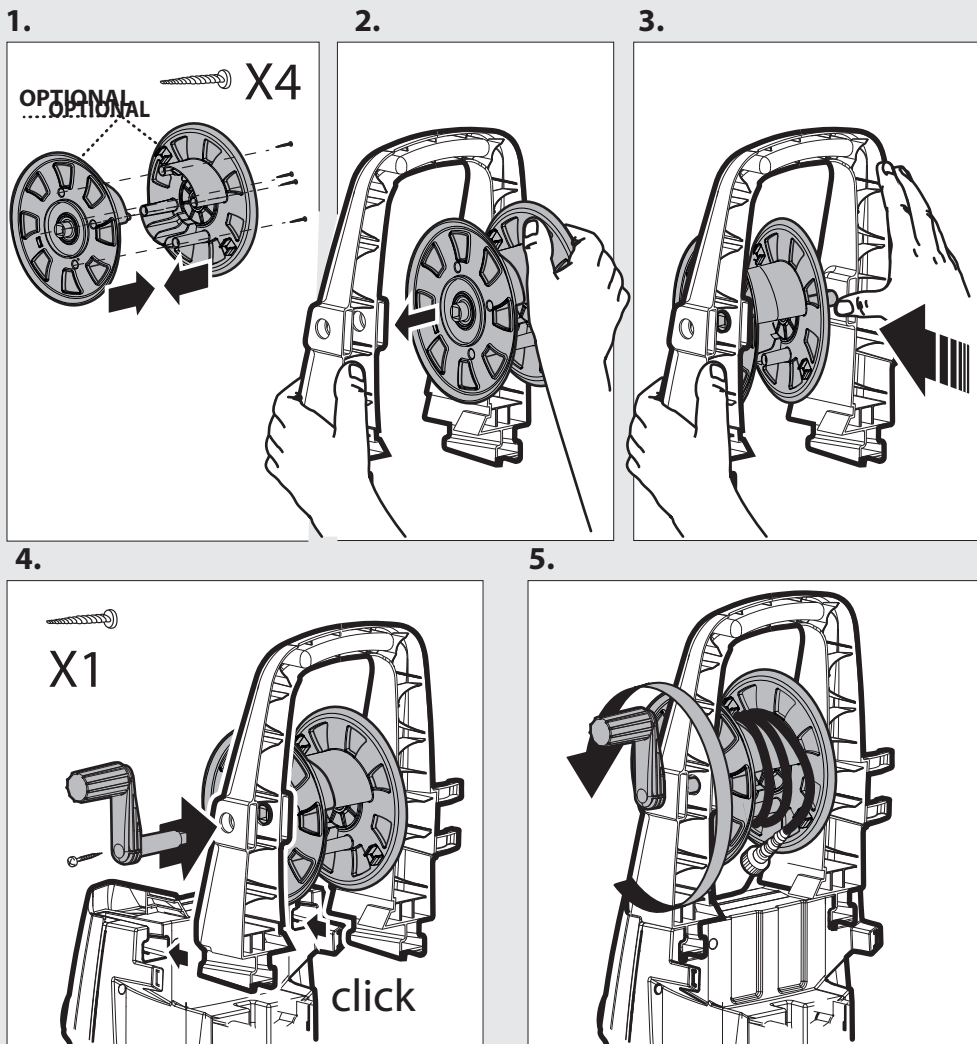
SPACE

Technical data plate



IT In base al modello si possono verificare delle differenze nella fornitura (vedi imballaggio). **EN** Depending on the model, there are differences in the scopes of delivery (see packaging). **FR** Suivant le modèle, la fourniture peut varier (voir l'emballage). **DE** Je nach Modell gibt es Unterschiede im Lieferumfang (siehe Verpackung). **ES** Según el modelos, hay diferencias en el contenido suministrado (véase embalaje). **PT** Consoante o modelo, existem diferenças no volume de fornecimento (ver embalagem). **FI** Mallien varustetaso vaihtelee, katso kuvaus laatikon kyljestä (katso laatikon). **NL** Afhankelijk van het model zijn er verschillen in de leveringspakketten (zie verpakking). **NO** Alt etter modell kan det være ulike leveringsomfang (se emballasjen). **SV** Leveransomfånget varierar allt efter modell (se förpackningen). **DA** Afhængigt af modellen er der forskelle i leveringen (se emballagen). **EL** Στο παραδοτέο υλικό υπάρχουν διαφορές ανάλογα με το μοντέλο (ανατρέξτε στη συσκευασία). **HR** Ovisno o modelu

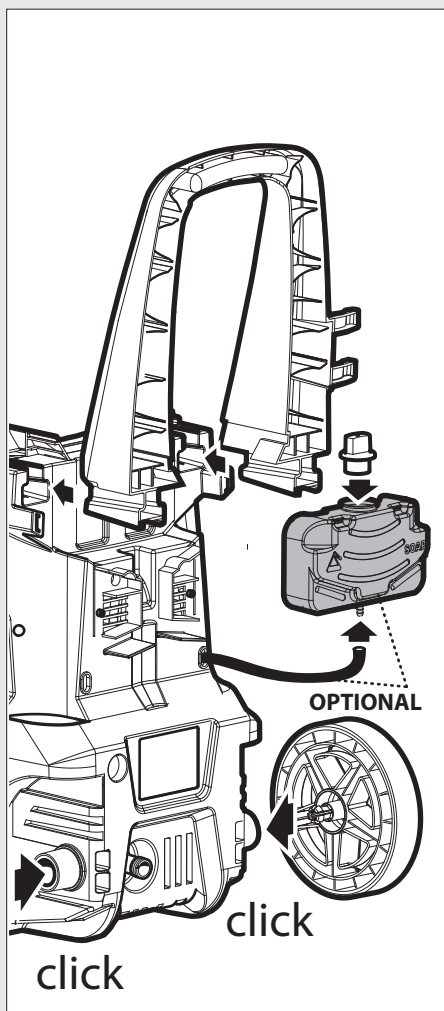
IT ISTRUZIONI DI MONTAGGIO **EN** ASSEMBLY INSTRUCTIONS **FR** INSTRUCTION DE MONTAGE
DE MONTAGEANLEITUNG **ES** INSTRUCCIONES DE MONTAJE **NL** MONTAGE-INSTRUCTIES
PT INSTRUÇÃO DE MONTAGEM **CS** NÁVOD K MONTÁŽI **DA** MONTERINGSVEJLEDNING
EL ΟΔΗΓΙΕΣ ΣΥΝΑΡΜΟΛΟΓΗΣΗΣ **ET** KOKKUPANEMISE JUHISED **FI** ASENNUSOHJE
HU SZERELÉSI UTASÍTÁS **LT** SURINKIMO INSTRUKCIJOS **LV** MONTĀŽAS INSTRUKCIJAS



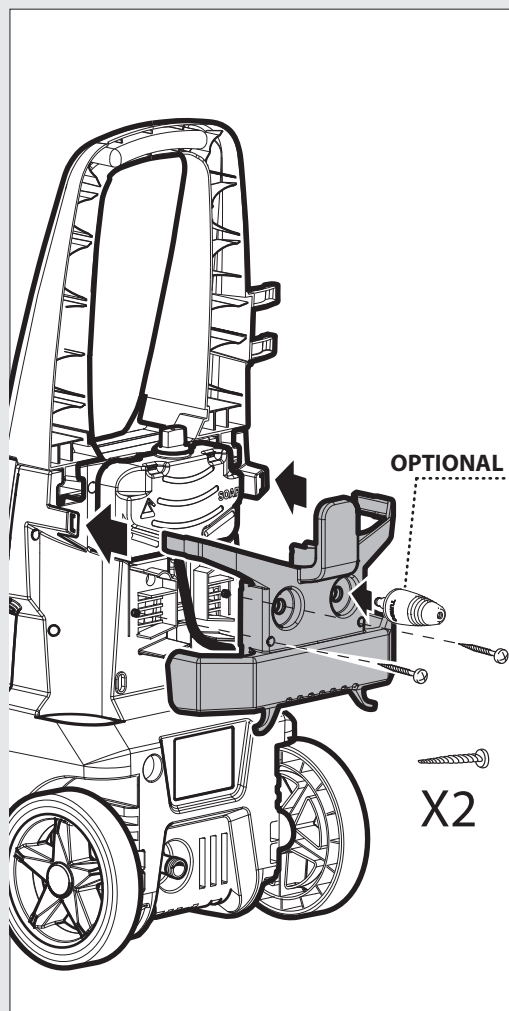
postoje razlike u sadržaju isporuke (vidi ambalažu). **SL** Glede na model prihaja do razlik v obsegu dobave (glejte embalažo). **CS** V závislosti na modelu se liší obsah dodávky (viz obal). **TR** Modele bağı olarak teslimat kapsamında farklar olabilir (Bkz. Ambalaj). **RU** В данном руководстве по эксплуатации дано описание прибора с максимальной комплектацией. Комплектация отличается в зависимости от модели (см. упаковку). **HU** A szállítási terjedelem modellenként eltérő (lásd a csomagoláson). **LV** Piegādātā komplektācija atšķiras atkarībā no putekļu sūceja modeļa (skatīt iepakojumu). **PL** W zależności od modelu istnieją różnice w zakresie dostawy (patrz opakowanie). **RO** În funcție de model pachetele de livrare pot diferi (vezi ambalajul). **SK** Podľa modelu existujú rozdiely v rozsahu dodávky (pozri obal). **BG** В обема на доставка има разлики в зависимост от модела (вижте опаковката). **SR** U zavisnosti od modela postoje razlike u sadržaju isporuke (vidi paket).

MT ISTRUZZJONIJET BIEH TARMA **NO** MONTERINGSVEILEDNING **PL** INSTRUKCJE MONTAŻU
RU РУКОВОДСТВО ПО МОНТАЖУ **SK** POKYNY NA MONTÁŽ **SL** NAVODILA ZA MONTAŽO
SV MONTAGEINSTRUKTIONPÅ FÖRFRÅGAN **BG** ИНСТРУКЦИЯ ЗА МОНТАЖ **HR** UPUTE ZA MONTAŽU
RO INSTRUCȚIUNI DE MONTARE **TR** MONTAJ TALIMATLARI **UK** ІНСТРУКЦІЇ З МОНТАЖУ
SR PUTSTVA ZA MONTAŽU

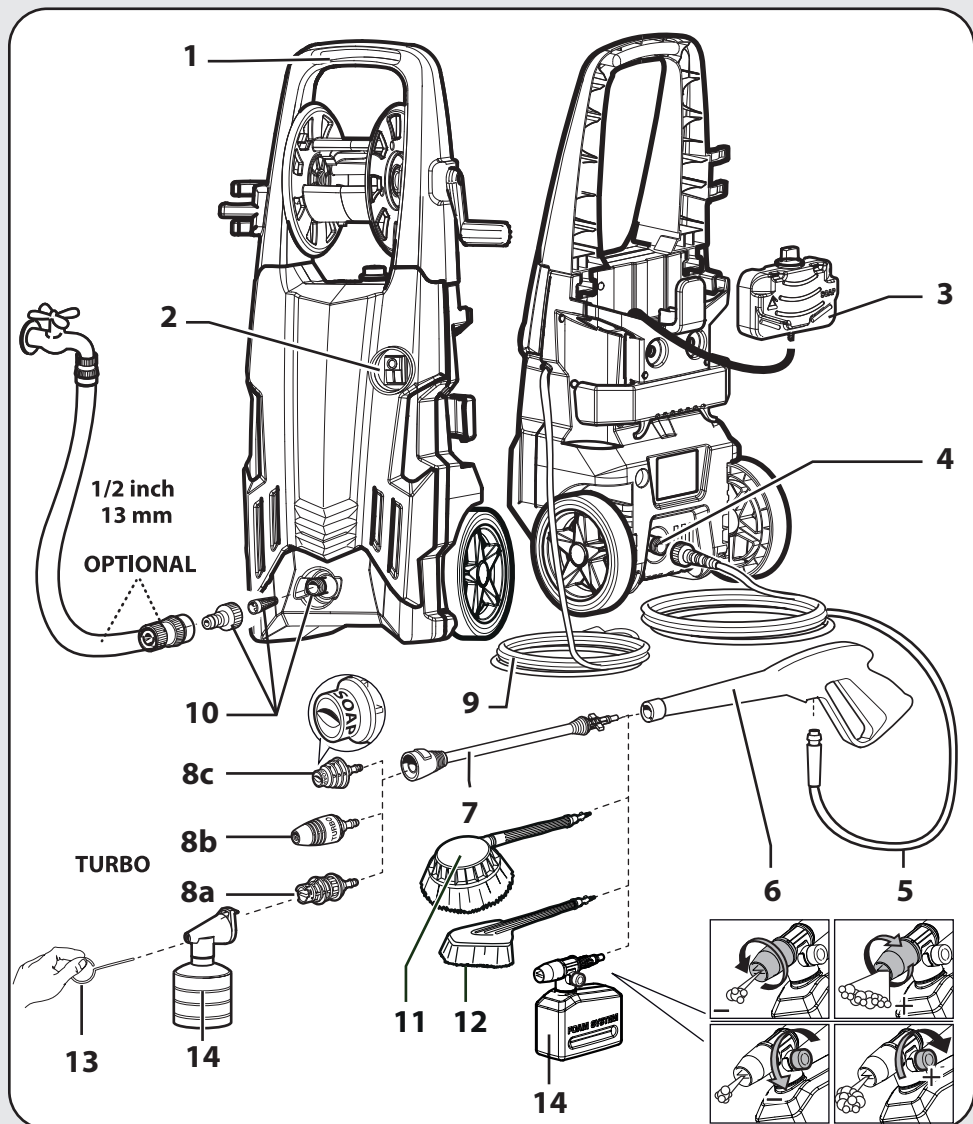
6.



7.



IT DESCRIZIONE DELL'APPARECCHIO EN DESCRIPTION OF THE MACHINE FR DESCRIPTION DU L'APPAREIL
 DE BESCHREIBUNG DES GERÄTS ES PROSPECTO DEL APARATO NL TOESTEL UITZICHT PT COMPONENTES DO APARELHO
 CS STANDARDNÍ PŘÍSLUŠENSTVÍ DA STANDARDUDSTYR EL ΣΤΑΝΤΑΡ ΕΞΟΠΛΙΣΜΟΣ ET STANDARDVARUSTUS FI VAKIOVARUSTEET HU ALAPFELSZERELTSÉG
 LT STANDARTINĖ ĮRANGA LV STANDARTA APRĪKOJUMS MT BIČCIET INKLUZI NO SERIETILBEHØR
 PL WYPOSAŻENIE SERyjNE RU БАЗОВАЯ КОМПЛЕКТАЦИЯ SK ŠTANDARDNÉ PRÍSLUŠENSTVO SL OBSEG DOBAVE
 SV UTRUSTNING STANDARDUTRUSTNING BG ОБОРУДВАНЕ HR SERIJSKA OPREMA RO DOTARE STANDARD
 TR STANDART DONANIM UK СЕРІЙНЕ ОБЛАДНАННЯ SR SERIJSKA OPREMA





IT In base al modello si possono verificare delle differenze nella fornitura (vedi imballaggio). **EN** Depending on the model, there are differences in the scopes of delivery (see packaging). **FR** Suivant le modèle, la fourniture peut varier (voir l'emballage). **DE** Je nach Modell gibt es Unterschiede im Lieferumfang (siehe Verpackung). **ES** Según el modelo, hay diferencias en el contenido suministrado (véase embalaje). **PT** Consoante o modelo, existem diferenças no volume de fornecimento (ver embalagem). **FI** Mallien varustetaso vaihtelee, katso kuvaus laatikon kyljestä (katso laatikon). **NL** Afhankelijk van het model zijn er verschillen in de leveringspakketten (zie verpakking). **NO** Alt etter modell kan det være ulike leveringsomfang (se emballasjen). **SV** Leveransomfånget varierar allt efter modell (se förpackningen). **DA** Afhængigt af modellen er der forskelle i leveringen (se emballagen). **EL** Στο παραδοτέο υλικό υπάρχουν διαφορές ανάλογα με το μοντέλο (ανατρέξτε στη συσκευασία). **HR** Ovisno o modelu postoje razlike u sadržaju isporuke (vidi ambalažu). **SL** Glede na model prihaja do razlik v obsegu dobave (glejte embalažo). **CS** V závislosti na modelu se liší obsah dodávky (viz obal). **TR** Modele bağlı olarak teslimat kapsamında farklar olabilir (Bkz. Ambalaj). **RU** В данном руководстве по эксплуатации дано описание прибора с максимальной комплектацией. Комплектация отличается в зависимости от модели (см. упаковку). **HU** A szállítási terjedelem modellenként eltérő (lásd a csomagoláson). **LV** Piegādātā komplektācija atšķiras atkarībā no putekļu sūcēja modeļa (skatīt iepakojumu). **PL** W zależności od modelu istnieją różnice w zakresie dostawy (patrz opakowanie). **RO** În funcție de model pachetele de livrare pot diferi (vezi ambalajul). **SK** Podľa modelu existujú rozdiely v rozsahu dodávky (pozri obal). **BG** В обема на доставка има разлики в зависимост от модела (вижте опаковката). **SR** U zavisnosti od modela postoje razlike u sadržaju isporuke (види пакет).

IT

- 1 Manico
- 2 Interruttore
- 3 Aspirazione del detergente
- 4 Uscita
- 5 Tubo ad alta pressione
- 6 Pistola
- 7 Lancia
- 8a Ugello: alta pressione
- 8b Ugello: turbo
- 8c Ugello: detergente
- 9 Cavo elettrico con spina
- 10 Entrata + filtro
- 11 Spazzola rotante
- 12 Spazzola fissa
- 13 Spillo per pulizia ugello
- 14 Ugello per schiumatura con contenitore del detergente

EN

- 1 Handle
- 2 ON/OFF switch
- 3 Detergent suction
- 4 Water outlet
- 5 High pressure hose
- 6 Gun
- 7 Lance
- 8a Nozzle
- 8b Turbo nozzle
- 8c Detergent nozzle
- 9 Electric cable
- 10 Water inlet + filter
- 11 Rotating brush
- 12 Fixed brush
- 13 Nozzle cleaning tool
- 14 Foam nozzle with detergent container

FR

- 1 Manche
- 2 Interrupteur
- 3 Aspiration du détergent
- 4 Sortie H.P.
- 5 Flexible haute pression
- 6 Pistolet
- 7 Lance
- 8a Buse
- 8b Buse Turbo
- 8c Buse du détergent
- 9 Cable électrique avec prise
- 10 Entrée d'eau + filtre
- 11 Brosse rotative
- 12 Brosse
- 13 Aiguille de nettoyage de la buse
- 14 Buse de mousse avec récipient de détergent

DE

- 1 Griff
- 2 Ein-Ausschalter
- 3 Ansaugen des Reinigungsmittels
- 4 Auslauf
- 5 Hochdruckschlauch
- 6 Pistole
- 7 Lanze
- 8a Düse
- 8b Düse Turbo
- 8c Düse des Reinigungsmittels
- 9 Anschlusskabel mit Stecker
- 10 Einlauf + Filter
- 11 Rotierende Bürste
- 12 Feste Bürste
- 13 Reinigungswerkzeug für Düse
- 14 Schaumdüse mit Reinigungsmittelbehälter

ES

- 1 Mango
- 2 Interruptor
- 3 Aspiración del detergente
- 4 Salida
- 5 Manguera de alta presión
- 6 Pistola
- 7 Lanza
- 8a Boquilla
- 8b Boquilla Turbo
- 8c Boquilla
- 9 Cable eléctrico con enchufe
- 10 Entrada + filtro
- 11 Cepillo de Rotary
- 12 Cepillo
- 13 Herr. de limpieza de la boquilla
- 14 Boquilla de espuma con depósito de detergente

NL

- 1 Handvat
- 2 AAN/UIT schakelaar
- 3 Schoonmaakmiddel aanzuiging
- 4 Wateruitgang
- 5 Hogedrukslang
- 6 Pistool
- 7 Lans
- 8a Spuitdop
- 8b Turbo Spuitdop
- 8c Schoonmaakmiddel Spuitdop
- 9 Eelectrische kabel
- 10 Wateringang + filter
- 11 Roterende borstel
- 12 Vaste borstel
- 13 Gereedschap voor het reinigen van het mondstuk
- 14 Schuimsproeier met reinigingsmiddel tank

PT

- 1 Alça
- 2 Interruptor de ligar/desligar
- 3 Aspiração do detergente
- 4 Saida
- 5 Tubo flexível de alta pressão
- 6 Pistola
- 7 Lança
- 8a Bico injector
- 8b Bico injector Turbo
- 8c Bico injector do detergente
- 9 Cabo elétrico com ficha
- 10 Entrada + filtro
- 11 Escova giratória
- 12 Escova fixa
- 13 Ferramenta de limpeza do bico
- 14 Bico de espuma com recipiente do detergente

CS

- 1 Rukojeť
- 2 Vypínač
- 3 Nasávání mycího prostředku
- 4 Výstup
- 5 Vysokotlaká hadice
- 6 Pistole
- 7 Trubka
- 8a Tryska
- 8b Výkonná tryska Turbo
- 8c tryska mycího
- 9 Elektrická přívodní šňůra se zástrčkou
- 10 Vstup + filtr
- 11 Rotační kartáč
- 12 Pevný kartáč
- 13 Čistící tryska
- 14 Pěnová tryska s nádobou na čisticí prostředek

DA

- 1 håndtag
- 2 ON/OFF trykknop
- 3 Bruk av vaskemiddel
- 4 Vandafgang
- 5 Højtryksslange
- 6 Pistol
- 7 Lanse
- 8a Dyser
- 8b Dyser Turbo
- 8c Dyser til rengøringsmiddel
- 9 El-kabel med stik
- 10 Vandtilgang + filter
- 11 Roterende børste
- 12 Børste
- 13 Værktøj til rengøring af strålespids
- 14 Skumdysse med rensmiddelbeholder

EL

- 1 λαβή
- 2 Διακόπτης
- 3 Απαρροφήση του απορρυπαντικού
- 4 Εξόδος
- 5 Σωλήνας υψηλής πίεσης
- 6 Πιστόλι
- 7 Προέκταση
- 8a Ακροφυσίου
- 8b Ακροφυσίου Turbo
- 8c ακροφυσίου του απορρυπαντικού
- 9 Ηλεκτρικό καλώδιο με φις
- 10 Είσοδος + φίλτρο
- 11 Περιστερέφόμενη βούρτσα
- 12 Σταθερή βούρτσα
- 13 Εργαλείο καθαρισμού κεφαλής
- 14 Ακροφύσιο αφρού με δοχείο απορρυπαντικού

ET

- 1 käepide
- 2 Lüliti
- 3 Pesuvahendi imemine
- 4 Väljalase
- 5 Kõrgsurve voolik
- 6 Veepüstol
- 7 Püstolitoru pikendus
- 8a Pihusti otsik
- 8b Pihusti otsik, TURBO
- 8c Pihusti otsik, Pesuvahendi
- 9 Voolukaabel pistikuga
- 10 Sissevõtt + filter
- 11 Pöörlev hari
- 12 Fikseeritud hari
- 13 Düüsipuhastustööriist
- 14 Vahuotsak puhastusvahendi paagiga

FI

- 1 kahva
- 2 Virtakatkaisin
- 3 Puhdistusaineiden imeminen
- 4 Veden ulostulo
- 5 Korkeapaineinen letku
- 6 Pesukahva
- 7 Pesupistoolin varsi - suihkuputki
- 8a Suutinsarja
- 8b Suutinsarja Turbo
- 8c Suutinsarja varten Puhdistusaineiden
- 9 Sähköjohto ja pistotulppa
- 10 Veden sisäänmeno + suodatin
- 11 Pyörivä harja
- 12 Kiinteä harja
- 13 Suuttimen puhdistustyökalu
- 14 Vaahtuutin puhdistusainesäiliöllä

HU

- 1 fogantyú
- 2 Kapcsoló
- 3 A mosószer felszívása
- 4 Kímenet
- 5 Nagynyomású tömlő
- 6 Pisztoly
- 7 Lándsza, Toldócső
- 8a Fúvóka locsoló
- 8b TURBO Forgó szennymaró fúvóka
- 8c Fúvóka mosószer
- 9 Elektromos vezetékek villásdugóval
- 10 Bemenet + szűrő
- 11 Forgó kefe
- 12 Fix kefe
- 13 Fúvókatisztító eszköz
- 14 Habfúvóka tisztítószer tartóval

LT

- 1 Rankena
- 2 Įjungimo / išjungimo jungiklis
- 3 Valymo priemonės įpylimas
- 4 Vandens išleidimo anga
- 5 Aukšto spaudimo žarna
- 6 Pistoletinis purkštukas
- 7 Tiesus antgalis - Strypas
- 8a Purškimo purkštukas
- 8b Purškimo purkštukas Turbo
- 8c Purškimo purkštukas, valymo priemonės detergentams
- 9 Elektros laidas su kištuku
- 10 Vandens įleidimo anga + filtras
- 11 Sukamasis šepetys
- 12 Fiksuotas šepetys
- 13 Antgalio valymo įrankis
- 14 Putų pūstuvai su valomųjų priemonių talpykla

LV

- 1 Rokturis
- 2 Slēdzis
- 3 Mazgāšanas līdzekļa iesūkšana
- 4 Izplūdes atvere
- 5 Augstspiediena šļūtene
- 6 Pistole
- 7 Stobrs
- 8a Uzgalis smidzinātājs
- 8b Uzgalis smidzinātājs Turbo
- 8c Uzgalis smidzinātājs mazgāšanas līdzekļu
- 9 Barošanas kabelis ar kontaktdakšu
- 10 levade ar filtru
- 11 Rotējošā suka
- 12 Fiksētā suka
- 13 Sprauslas tīrīšanas rīks
- 14 Putu sprausla ar tīrīšanas līdzekļa tvertni

MT

- 1 Manku
- 2 Swiċċ
- 3 Sakxin tad-deterġent
- 4 Il-barra
- 5 Pajp ta' pressjoni għolja
- 6 Gan ta' l-ilma
- 7 Estensjoni Lancia
- 8a žennuna
- 8b žennuna Turbo
- 8c žennuna Deterġenti
- 9 Kejbil tad-dawl bil-plakka
- 10 Il-ġewwa + il-filtr
- 11 Rotatriċi xkupilji ħasil
- 12 Xkupilji ħasil
- 13 B'labra naddaf il-ħmieġ taż-żennuna
- 14 Ta' fowm žennuna ma deterġenti f'tank

NO

- 1 Håndtak
- 2 AV/PÅ-bryter
- 3 Bruk av vaskemiddel
- 4 Vannuttak
- 5 Trykkslange
- 6 Pistol
- 7 Rengjøringslansje
- 8a Sprøytedyse
- 8b Turbo-sprøytedyse
- 8c Sprøytedyse av vaskemiddel
- 9 Elektrisk kabel med stikkontakt
- 10 Vanninntak + filter
- 11 Roterende børste
- 12 Standardbørste
- 13 Verktøy for rengjøring av sprøytedyse
- 14 Skumdysse med beholder for rengjøringsmiddel

PL

- 1 Uchwyt
- 2 Wyłącznik
- 3 Zasysanie środka myjącego
- 4 Wylot
- 5 Wąż wysokociśnieniowy
- 6 Pistolet
- 7 Lanca
- 8a dysza rozpylająca
- 8b dysza rozpylająca Turbo
- 8c dysza rozpylająca do płynny detergenty
- 9 Kabel elektryczny z wtyczką
- 10 Wlot + filtr
- 11 Szczotka obrotowa
- 12 Szczotka stała
- 13 Narzędzie do oczyszczania dyszy
- 14 Dysza pianowa ze zbiornikiem środka czyszczącego

RU

- 1 Ручка
- 2 Выключатель
- 3 Всасывание моющего средства
- 4 Выход
- 5 Напорный шланг
- 6 Пистолет
- 7 Трубка-рукоятка, Удлинитель
- 8a головка форсунки
- 8b головка форсунки, турбо
- 8c головка форсунки, моющим
- 9 Соединительный кабель с вилкой
- 10 Устройство для заполнения + фильтр
- 11 Вращающаяся щетка
- 12 Фиксированная щетка
- 13 Инструмент для чистки форсунки
- 14 Насадка для чистки пеной с баком для моющего средства

SK

- 1 Rukoväť
- 2 Vypínač
- 3 Nasávanie umývacieho prostriedku z nádržky
- 4 Výstup
- 5 Vysokotlaková hadica
- 6 Pištoľ
- 7 Prúdnica
- 8a Trysku
- 8b Trysku , Turbo
- 8c Trysku , umývacieho prostriedku
- 9 Prívodný elektrický kábel so zástrčkou
- 10 Prívod + filter
- 11 Rotačná kefa
- 12 Pevná kefa
- 13 Nástroj na čistenie trysky
- 14 Penová hubica so zásobníkom na čistiaci prostriedok

SL

- 1 Ročaj
- 2 Stikalo
- 3 Vsesavanje čistila
- 4 Izstop
- 5 Visokotlačna cev
- 6 Pištola
- 7 Brizgalka-Cevni podaljšek
- 8a Nastavka pršilni
- 8b Nastavka pršilni Turbo
- 8c Nastavka pršilni za čistilno sredstvo
- 9 Električna vrvica z vtičem
- 10 Vstop + filter
- 11 Vrtljiva krtača
- 12 Fiksna krtača
- 13 Orodje za čiščenje šob
- 14 Šoba za peno s posodo za čistilo

SV

- 1 handtag
- 2 ON/OFF-knapp
- 3 Insugning av rengöringsmedel
- 4 Uttag (vatten)
- 5 Tryckslang
- 6 Pistol
- 7 Lans
- 8a Huvud Munstycke
- 8b Turbo- Huvud munstycke
- 8c Huvud Munstycke av rengöringsmedel
- 9 Elkabel med stickpropp
- 10 Intag + filter (vatten)
- 11 Roterande borste
- 12 Fast borste
- 13 Rengöringsverktyg för munstycke
- 14 Skummunstycke med rengöringsmedelsbehållare

BG

- 1 дрџка
- 2 Прекъсвач
- 3 Засмукване на препаратa
- 4 Изход
- 5 Маркуч за високо налягане
- 6 Рѝхохватка
- 7 Струйник
- 8a Накрайник с дюза
- 8b Накрайник с дюза Турбо
- 8c Накрайник с дюза
- 9 Електрически кабел с щепсел
- 10 Вход + филтър
- 11 Въртяща се четка
- 12 Фиксирана четка
- 13 Инструмент за почистване на дюзата
- 14 Дюза за пiana с резервоар за почистващ препарат

HR

- 1 Drška
- 2 Prekidač
- 3 Usisavanje deterđženta
- 4 Izlaz
- 5 Visokotlačno crijevo
- 6 Pištolj
- 7 Cijev s mlaznicom
- 8a Mlaznica za raspršivanje
- 8b Mlaznica za raspršivanje -Turbo
- 8c Mlaznica za raspršivanje-deterđženta
- 9 Električni kabel s utikačem
- 10 Ulaz + filter
- 11 Rotirajuća četka
- 12 Fiksna četka
- 13 Alat za čišćenje mlaznice
- 14 Sapnica za pjenu sa spremnikom sredstva za pranje

RO

- 1 Mâner
- 2 Întrerupător
- 3 Aspirarea detergentului
- 4 Ieşire
- 5 Furtun de înaltă presiune
- 6 Pistol
- 7 Lance
- 8a Duză de pulverizare
- 8b Duză de pulverizare turbo
- 8c Duză de pulverizare detergent
- 9 Cablu electric cu ştecher
- 10 Intrare + filtru
- 11 Perie rotativă
- 12 Perie fixă
- 13 Unealtă de curăţare a duzei
- 14 Duză de spumă cu rezervor de soluţie de curăţat

TR

- 1 Kulp
- 2 Şalter
- 3 Deterjan emme
- 4 Çıkış
- 5 Yüksek basınçlı boru
- 6 Tabanca
- 7 Lans
- 8a Kafa nozül
- 8b Kafa nozül - Turbo
- 8c Kafa nozül - Deterjan
- 9 Fişli elektrik kablosu
- 10 Giriş + filtre
- 11 Döner fırça
- 12 Sabit fırça
- 13 Meme temizleme aleti
- 14 Temizlik maddesi haznesiyle birlikte köpük memesi

UK

- 1 Ручка
- 2 Вимикач
- 3 Всмоктування мийного засобу
- 4 Вихід
- 5 Шланг високого тиску
- 6 Пістолет
- 7 Струменева трубка
- 8a Насадка-розпилювач
- 8b Насадка-розпилювач - Турбо
- 8c Насадка-розпилювач, мийного засобу
- 9 Електрошнур з вилокo
- 10 Вхід + фільтр
- 11 Щітка, що обертається
- 12 Нерухома щітка
- 13 Інструмент для чищення
- 14 Насадка для чищення піною з бакoм для мийного засобу

SR

- 1 Drška
- 2 Prekidač
- 3 Usisavanje deterđženta
- 4 Izlaz
- 5 Crevo visokog pritiska
- 6 Pištolj
- 7 Cev poprskati (u mlaznicom)
- 8a mlaznicom
- 8b mlaznicom , Turbo
- 8c mlaznicom , deterđženta
- 9 Električni kabl s utikačem
- 10 Ulaz + filter
- 11 Rotirajuća četka
- 12 Četka
- 13 Alat za чишћење млазница
- 14 Mlaznica za penu sa rezervoarom za deterđžent

1,5 m/s²

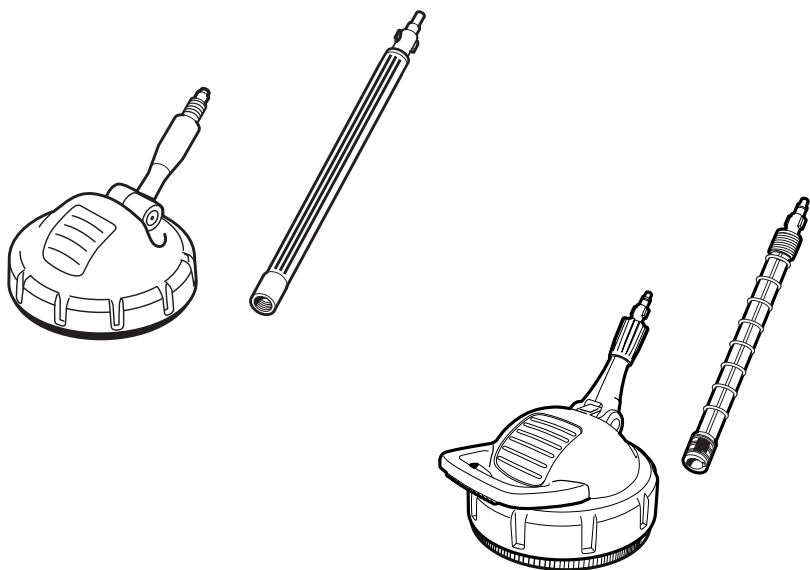
K (uncertainty) 0,5 m/s²

IT • Vibrazioni trasmesse all'utilizzatore. EN • Arm vibrations. FR • Vibrations transmises à l'utilisateur. DE • Effektivbeschleunigung Hand-Arm Vibrationswert. ES • Vibraciones transmitidas al usuario. NL • Op de gebruiker overgebrachte trillingen. PT • Aceleração efectiva, valor relativo à vibração mão-braço.. CS • Vibrate přenášené na uživatele. DA • Effektiv acceleration hånd-arm vibrationsværdi. EL • Κραδασμοί που μεταδίδονται στο βραχίονα του χρήστη. ET • Käepideme vibratsioon. FI • Efektiivinen kiihtyvyyys, käden-käsivarren värinäarvo. HU • Kéz és kar vibráció. LT • Rankų vibracija. LV • Rokas vibrācijas. MT • Vibrazzjonijiet mill-makna lil min juża l-apparat. NO • Effektiv akselerasjon hånd-arm vibrasjonsverdi. PL • Wibracje przekazywane użytkownikowi. RU • Вибрации, передаваемые пользователю. SK • Vibrácie prenášané na užívateľa. SL • Tresljaji, ki se prenesejo na uporabnika. SV • Effektiv acceleration hand-arm vibrationsvärde. BG • Вибрации, предавани на потребителя. HR • Prijenos vibracija na korisnika. RO • Vibrații transmise utilizatorului. TR • Kullanıcıya aktarılan titreşimler. UK • Вібрація, яку відчуває користувач. SR • Prenos vibracija na korisnika

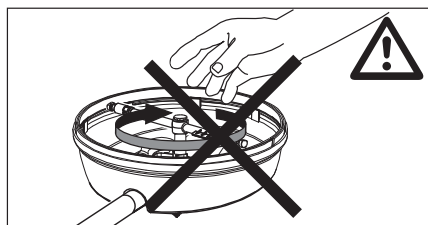
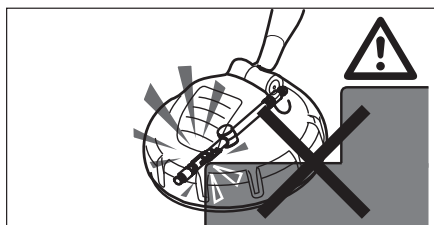
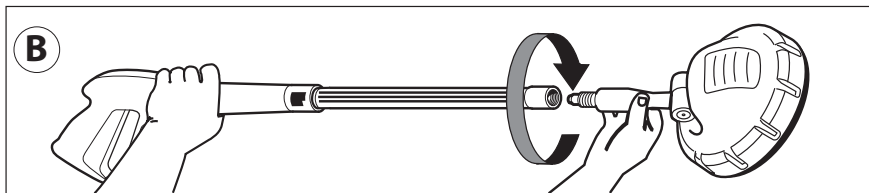
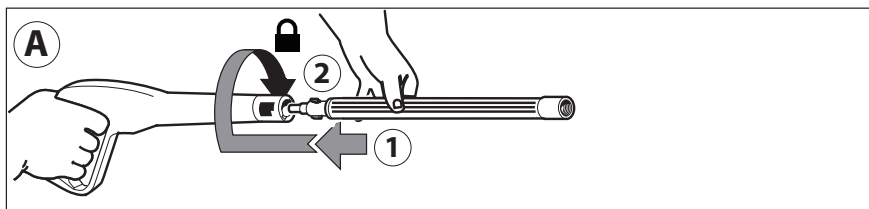
(Le misure sono state fatte in accordo con la norma - Values according to standard **EN 60335-2-79**)

Patio Cleaner

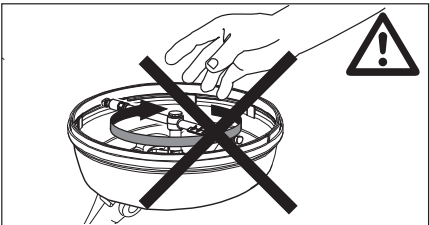
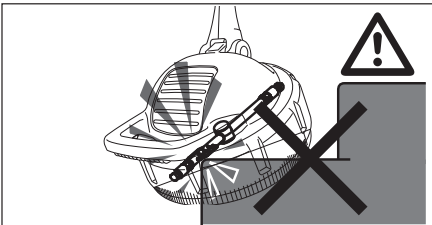
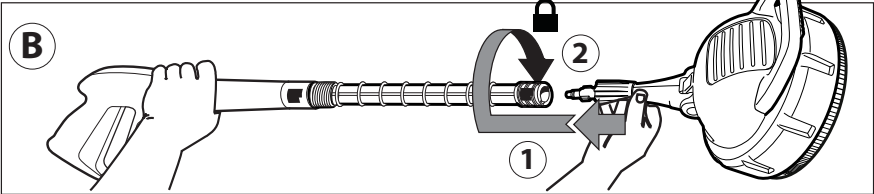
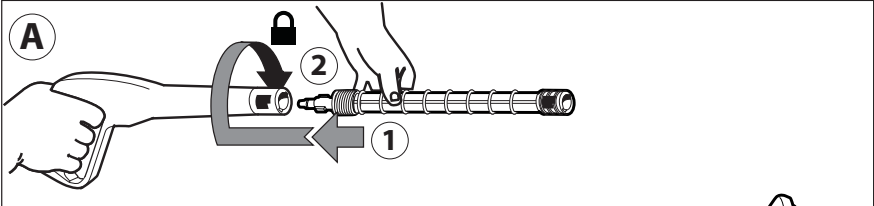
IT ACCESSORIO LAVASUPERFICI DA ESTERNI PER IDROPULTRICI EN PATIO CLEANER HIGH-PRESSURE ACCESSORY FR ACCESSOIRE POUR NETTOYEUR HAUTE PRESSION INDIQUÉ POUR LE SURFACES EXTÉRIEURES DE TERRASSENREINIGER FÜR HOCHDRUCKREINIGER ES ACCESORIO LAVASUPERFICIES EXTERIORES PARA HIDROLIMPIADORAS NL HOGEDRUKREINIGER ACCESSOIRE VOOR TERRAS PT LIMPA-TERRAÇOS PARA MÁQUINAS DE LIMPEZA POR ALTA PRESSÃO CS ČISTIČ VENKOVNÍCH PLOCH PRO VYSOKOTLAKÉ ČISTIČÍ STROJE DA UDENDØRS OVERFLADEVASKER TIL TRYKRENSER EL ΕΞΑΡΤΗΜΑ ΠΛΥΣΕΩΣ ΔΑΠΕΔΩΝ ET LISASEADMETEGA, KASUTADA VÄLISPINDADE PESEMISEKS HU TARTOZÉKOKKAL A KÜLTÉRI FELÜLETEK A NAGYNYOMÁSÚ MOSÓBERENDEZÉS LT PRIEDUS, UŽ GALI BŪTI NAUDOJAMAS LAUKE ESANTIEMS PAVIRŠIAMS PLAUTI, UŽ AUKŠTO SPAUDIMO VALYMO MAŠINA LV AR PALĪGIERĪCĒM UŽ MAZGĀŠANAS IERĪCE AR AUGSTSPIEDIENA ŪDENS STRŪKLU VAR IZMANTOT VIRSMU MAZGĀŠANAI ĀRPUS TĒLĀM. FI TERASSILÄLAITE PAINEPESURIIN MT L-ACCESSORI GHALL-WOXER TA' L-ILMA BI PRESSJONI GHOLJA, TISTA' TINTUŻA GHALL-ĦASIL TA' FUQ BARRA WIĊĊ NO TILBEHØR TIL HØYTRYKKS VASKER KAN BRUKES TIL Å VASKE FLATER I YTTERROM PL PRZYSTAWKA DO MYJEK CIŚNIENIOWYCH LAVOR PRZEZNACZONA DO CZYSZCZENIA ZEWNĘTRZNYCH POWIERZCHNI RU ВСПОМОГАТЕЛЬНЫХ УСТРОЙСТВ ДЛЯ ГИДРООЧИСТИТЕЛЬ ВЫСОКОГО ДАВЛЕНИЯ SK EXTERIÉROVÝ ČISTIČ POVRCHOV PRE HYDROČISTIČE SI TALNI ČISTILEC VISOKOTLAČNI PRIBOR! SV YTRENGÖRARE BG АКЕССОАРИ ЗА ПОЧИСТВАНЕ НА ПОВЪРХНОСТИ HR PERAČ VANJSKIH POVRŠINA ZA VODENE PERAČE RO ACCESORIILE PENTRU SPĂLAREA SUPRAFEȚELOR DIN MEDIUL EXTERN TR PATIO CLEANER BASINÇLI YIKAMA AKSESUARI UK АКЕССУАРИВ ДЛЯ МИТТЯ ПОВЕРХОНЬ SR ДОДАТАК ЗА ТЕРАСЕ, ЗА УРЕЂАЈ ЗА ПРАНЈЕ СА ВОДОМ ПОД ВИОКИМ ПРИТИСКОМ



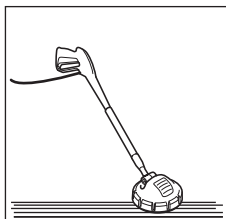
OPTIONAL: PATIO CLEANER Ø 25



OPTIONAL: PATIO CLEANER Ø 28

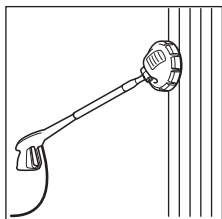


OPTIONAL: PATIO CLEANER Ø 25



Per superfici orizzontali. • For horizontal surfaces. • Pour surfaces horizontales. • Für waagerechte Oberfläche. • Por superficies horizontales. • Voor horizontale oppervlakken. • Para superficies horizontais.

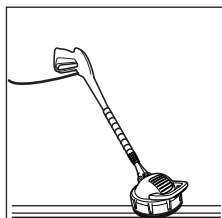
- Pro vodorovné plochy. • Til vandrette overflader.
- Για οριζόντιες επιφάνειες. • Horizontaalpindadele.
- Vaakasuurille pinnoille. • Vízszintes felületekhez.
- Horizontāliems paviršiams. • Horizontālām virsmām.
- Għal ucuħ orizzontali. • For vannrette overflater • Do powierzchni poziomych. • Для горизонтальных поверхностей. • Pre horizontalne povrchy. • Za vodoravne ploskve. • För vågräta ytor
- За горизонтални повърхности. • Za horizontalne površine • Pentru suprafețe orizontale. • Yatay yüzeyler için. • Для горизонтальных поверхонь. • Za horizontalne površine.



Per superfici verticali. • For vertical surfaces. • Pour surfaces verticales. • Für senkrechte Oberfläche. • Por superficies verticales. • Voor verticale oppervlakken. • Para superficies verticais. • Pro svislé plochy. • Til lodrette overflader.

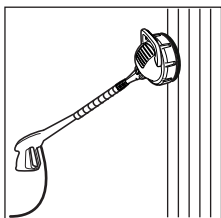
- Για κάθετες επιφάνειες. • Vertikaalpindadele. • Pystysuurille pinnoille. • Fügőleges felületekhez.
- Vertikāliems paviršiams. • Vertikālām virsmām.
- Għal ucuħ vertikali. • For loddrette overflater. • Do powierzchni pionowych. • Для вертикальных поверхностей. • Pre vertikálne povrchy. • Za navpične ploskve. • För lodräta ytor. • За вертикални повърхности. • Za vertikalne površine.
- Pentru suprafețe verticale. • Dikey yüzeyler için. • Для вертикальных поверхонь. • Za vertikalne površine.

OPTIONAL: PATIO CLEANER Ø 28



Per superfici orizzontali. • For horizontal surfaces. • Pour surfaces horizontales. • Für waagerechte Oberfläche. • Por superficies horizontales. • Voor horizontale oppervlakken. • Para superficies horizontais. • Pro vodorovné plochy. • Til vandrette overflader.

- Για οριζόντιες επιφάνειες. • Horizontaalpindadele. • Vaakasuurille pinnoille. • Vízszintes felületekhez. • Horizontāliems paviršiams. • Horizontālām virsmām. • Għal ucuħ orizzontali. • For vannrette overflater • Do powierzchni poziomych. • Для горизонтальных поверхностей. • Pre horizontalne povrchy. • Za vodoravne ploskve. • För vågräta ytor
- За горизонтални повърхности. • Za horizontalne površine • Pentru suprafețe orizontale. • Yatay yüzeyler için. • Для горизонтальных поверхонь. • Za horizontalne površine.



Per superfici verticali. • For vertical surfaces. • Pour surfaces verticales. • Für senkrechte Oberfläche. • Por superficies verticales. • Voor verticale oppervlakken. • Para superficies verticais. • Pro svislé plochy. • Til lodrette overflader.

- Για κάθετες επιφάνειες. • Vertikaalpindadele. • Pystysuurille pinnoille. • Fügőleges felületekhez. • Vertikāliems paviršiams. • Vertikālām virsmām. • Għal ucuħ vertikali. • For loddrette overflater. • Do powierzchni pionowych. • Для вертикальных поверхностей. • Pre vertikálne povrchy. • Za navpične ploskve. • För lodräta ytor. • За вертикални повърхности. • Za vertikalne površine. • Pentru suprafețe verticale. • Dikey yüzeyler için. • Для вертикальных поверхонь. • Za vertikalne površine.



LAVORWASH S.p.a. Via J.F.Kennedy, 12 - 46020 Pegognaga (MN) ITALY

IT Dichiarazione CE/UE di Conformità ai sensi delle Direttive (e successive modificazioni): EN EC/UE declaration of conformity according to Directive (and following amendments): FR Déclaration CE/UE de conformité aux termes des directives européennes (et leurs modifications successives): DE EG/EU-Konformitätserklärung gemäß Richtlinien (und späteren Änderungen): ES Declaración CE/UE de Conformidad en virtud de las Directivas (y sus sucesivas modificaciones): NL EG/EU-conformiteitsverklaring volgens de Richtlijnen (en latere wijzigingen): PT Declaração CE/UE de Conformidade nos termos das Directivas (e modificações posteriores): CS ES/UE Prohlášení o shodě podle Směrníc (a jejich následných variací): DA EF/EU-overensstemmelseserklæring jf. direktiverne (og efterfølgende ændringer): EL Δήλωση Πιστότητας ΕΚ/ΕΕ σύμφωνα με τις Οδηγίες της (και των ακόλουθων τροποποιήσεων): ET CE/UE-VASTAVUSDEKLARATSIOON on vastavuses direktiividega EC/UE, ning järgnevale lisadega: FI EY/EU-vaatimustenmukaisuusvakuutus direktiivien (ja niiden muutosten) mukaan: HU Direktívákna (és azt követő módosításokna) megfelelő CE/UE Megfelelőségi Bizonyítvány:

- IT PRODOTTO: IDROPULTRICE AD ALTA PRESSIONE
EN PRODUCT: HIGH PRESSURE CLEANER
FR PRODUIT: NETTOYEUR HAUTE PRESSION
DE PRODUKT: HOCHDRUCKREINIGER
ES PRODUCTO: (HIDRO)LIMPIADOR DE ALTA PRESIÓN
NL PRODUCT: HOGEDRUKREINIGER
PT PRODUTO: LAVADORA DE ALTA PRESSÃO
CS VÝROBEK: VYSOKOTLAKÝ MYČÍ STROJ
DA PRODUKT: HØJTRYKRENSER
EL ΠΡΟΪΟΝ: ΜΗΧΑΝΗΜΑ ΚΑΘΑΡΙΣΜΟΥ ΜΕ ΥΨΗΛΗ ΠΙΕΣΗ
ET TOODE: KÕRGSURVEPESUR
FI TUOTE: KORKEAPAINEPESURI
HU TERMÉK: NAGYNYOMÁSÚ MOSÓBERENDEZÉS

- MODELLO-TIPO:
MODEL-TYPE:
MODELE-TYPE:
MODELL-TYP:
MODELO - TIPO:
MODEL - TYPE:
MODELO - TIPO:
MODELO-TIPO:
MODEL-TYPE:
MONTELOU-TYΠΟΣ:
MUDELI-TÜÜP:
MALLI-TYYPPI:
MODELL-TÍPUS:

P80.0612

IT é conforme alle direttive CE/UE e loro successive modificazioni, ed alle norme EN: EN complies with directives EC/EU and subsequent modifications, and the standards EN: FR est conforme aux directives CE/UE et aux modifications successives ainsi qu'aux normes EN: DE entspricht folgenden EG/EU-Richtlinien einschließlich späteren Änderungen und EN-Normen: ES está en conformidad con las directivas CE/UE y sus sucesivas modificaciones y también con la norma EN: NL in overeenstemming is met de Richtlijnen EG/EU en latere wijzigingen daarop en de normen EN: PT está em conformidade com as directrizes CE/UE e as suas sucessivas modificações bem como com as normas EN e as suas sucessivas modificações. CS je v souladu se směrnícemi ES/UE a jejich následnými změnami, a normami EN: DA Stemmer overens med EF/EU direktiverne og deres efterfølgende ændringer, og med standarderne, og Deres efterfølgende ændringer. EL είναι σύμφωνα με τις οδηγίες ΕΚ/ΕΕ και τις μεταγενέστερες τροποποιήσεις τους καθώς και με τους κανονισμούς EN και τις μεταγενέστερες τροποποιήσεις τους. ET on vastavuses direktiividega CE/UE, ning järgnevale lisadega ning standarditega EN, ning järgnevale lisadega. FI On yhdenmukainen EY/EU direktiivien ja niitä seuraavien standardimuutosten, ja niitä seuraavien muutosten kanssa. HU megfelel a CE/UE irányelveknek és azok későbbi módosításainak, valamint az EN szabványoknak és azok későbbi.

2006/42/EC (+2009/127/EC)
2014/30/EU
2000/14/EC - 2005/88/EC
2011/65/EU

EN 60335-1 EN 55014-1:2006+A1:2009+A2:2011
EN 60335-2-79 EN 55014-2:2015
EN 62233:2008 EN 61000-3-2:2014.
EN 50581 EN 61000-3-3:2013.

LpA 75 dB (A)

K (uncertainty) +/-1,5 dB (A)

LpA 74 dB (A)

K (uncertainty) +/-1,5 dB (A)

- IT Livello pressione acustica
- EN Acoustic pressure
- FR Niveau de pression acoustique
- DE Schalldruckpegel
- ES Nivel de ruido
- NL Geluidsdrukniveau
- PT Nivel da pressão acústica
- CS Hladina akustického tlaku
- DA Akustisk trykknivå
- EL Στάθμη ηχητικής πίεσης
- ET Helirõhu tase
- FI Äänen paineen taso
- HU Hangnyomás szint

LwA 88,5 dB (A)

K (uncertainty) +/-1,5 dB (A)

LwA 86,6 dB (A)

K (uncertainty) +/-1,5 dB (A)

- IT Livello di potenza acustica misurato
- EN Acoustic power measured
- FR Niveau du puissance sonore mesuré
- DE Abgemessenes Schalleistungsniveau
- ES Nivel de potencia acústica medurado
- NL Geluidsdrukniveau LwA gemeten
- PT Nivel de potencia acústica mensurada
- CS Naměřena hladina akustického výkonu
- DA Målt lydeffektniveau
- EL Μετρημένη στάθμη ηχητικής ισχύος
- ET Mõõdetud helivõimsuse tase
- FI Mitattu äänitehotaso
- HU Mért hangteljesítmény

LwA 90 dB (A)

← **1900W
2100W**

LwA 89 dB (A)

← **2400W
2500W**

- IT Livello di potenza acustica garantito
- EN Acoustic power granted
- FR Niveau du puissance sonore garanti
- DE Garantiertes Schalleistungsniveau
- ES Nivel de potencia acústica garantido
- NL Geluidsdrukniveau LwA gegarandeerd
- PT Nivel de potencia acústica garantida
- CS Zaručená hladina akustického výkonu
- DA Garanteret lydeffektniveau
- EL Έγγυημένη στάθμη ηχητικής ισχύος
- ET Gaanteeritud helivõimsuse tase
- FI Taattu äänitehotaso
- HU Garantált hangteljesítmény

2000/14/EC - 2005/88/EC

- IT L'apparecchiatura è definita al n° 27 dell'allegato I. Procedura di valutazione della conformità secondo l'allegato V.
- EN The appliance is defined by no. 27 of the enclosure I. Conformity evaluation procedure in accordance with enclosure V.
- FR L'outillage est défini par nr. 27 du annexe I. Procédure d'évaluation de la conformité conformément l'annexe V.
- DE Das Gerät ist am Nr. 27 der Anlage I bestimmt. Konformitätswertungsverfahren gemäß der Anlage V.
- ES El producto es definido en el n° 27 anexo I. Procedimiento de evaluación de la conformidad de acuerdo con el anexo V.
- NL De apparatuur wordt gedefinieerd van de n°27 volgens aanhangsel I. Wegingsmethode van de conformiteit volgens aanhangsel V.
- PT O produto é definido pelo n° 27 anexo I. Procedimento de avaliação da conformidade de acordo com anexo V.
- CS Přístroj je definován č. 27 přílohy I. Proces hodnocení shody podle přílohy V.
- DA Apparatet defineres under nr. 27 i bilag I. Vurderingsprocedure for overensstemmelse i henhold til bilag V.
- EL Η συσκευή προσδιορίζεται στον αριθ.27 του συνημμένου Ι. Διαδικασία αξιολόγησης της πιστότητας σύμφωνα με το συνημμένο V.
- ET Aparaadid määratlus on toodud I lisa punktis 27. Vastavushindamise menetlus vastavalt V lisale.
- FI Laite on määritelty liitteen I kohdassa n°27. Vaatimustenmukaisuuden arviointimenettely liitteen V mukaan I.
- HU A készülék meghatározása az I. melléklet 27. szám alatt található. Kiértékelési folyamata az V. mellékletnek megfelelően.

- IT Il fascicolo tecnico si trova presso
- EN Technical booklet at
- FR Dossier technique auprès de:
- DE Die technische Aktenbündel befindet sich bei
- ES El manual técnico se encuentra en:
- NL Technisch dossier bij:
- PT Processo técnico em:

- CS Technická dokumentace se nachází ve firmě
- DA Det tekniske dossier findes hos
- EL Ο τεχνικός φάκελος βρίσκεται στη στην οδό
- ET Tehnilise dokumentatsiooni saab aadressilt:
- FI Tiedoston tehneique alkaen:
- HU A műszaki specifikációk a cégnél található, címe

Pegognaga 2020/02/04

Giancarlo Lanfredi
(Legal Representative
Lavorwash S.p.A.)

LAVORWASH S.p.a. Via J.F.Kennedy, 12 - 46020 Pegognaga (MN) ITALY



LAVORWASH S.p.a. Via J.F.Kennedy, 12 - 46020 Pegognaga (MN) ITALY

LT EB/ES ATITIKTIES DEKLARACIJA atitinka direktyvas ir atitinkamus pakeitimus; **LV** EK /ES ATBILSTĪBAS DEKLARĀCIJA atbilst direktīvām un to turpmākajiem labojumiem; **MT** CERTIFIKAT TA' KONFORMITÀ CE/EU F' konformità mad-dirrettivi u modifikazzjonijiet; **NO** EF/EU-samsvarserklæring i samsvar med direktivene (og senere endringer); **PL** Deklaracja Zgodności CE/UE spełnia wymagania Dyrektyw (wraz z kolejnymi zmianami); **RU** Декларация Соответствия ЕС/ЕВ в соответствии с Директивой (и последующими изменениями); **SK** ES/EU Vyhlásenie o zhode v zmysle Smerníc (a ich následných variácií); **SL** Izjava ES/EU o skladnosti v skladu z direktivami (in sledecimi spremembami); **SV** EG/ EU-försäkran om överensstämmelse i enlighet med direktiven (och efterföljande ändringar); **BG** ДЕКЛАРАЦИЯ ЗА СЪОТВЕТСТВИЕ ЕС/ЕВ: Отговаря на директиви и последващи модификации; **HR** CE/EU-IZJAVA O SKLADNOSTI : je u skladu sa direktivama, te njihovim naknadnim modifikacijama; **RO** DECLARAȚIA CE/EU DE CONFORMITATE: Este conformă cu directivele și modificările lor succesive; **TR** UYGUNLUK BEYANI CE/EU aşağıdaki Direktifleri ile müteakip deęişikliklerine uygun olduęunu beyan eder; **UK** CE/EU-ЗАЯВА ПРО ВІДПОВІДНІСТЬ ВИМОГАМ відповідно до Директиви (та наступних поправок); **SR** CE/EU IZJAVA O USAGLAŠENOSTI u skladu sa direktivama , i njihovim naknadnim izmenama;

LT PRODUKTAS: AUKŠTO SPAUDIMO VALYMO MAŠINA
LV PRODUKTS: MAZGAŠANAS IERĪCE AR AUGSTPIEDIENA ŪDENS STRŪKLŪ
MT PRODOTT: WOXER TA' L-ILMA BI PRESSJONI GĦOLJA
NO PRODUKT: HØYTRYKKS VASKER
PL PRODUKT: MYJKA WYSOKOCIŚNIENIOWA
RU АППАРАТ: ГИДРООЧИСТИТЕЛЬ ВЫСОКОГО ДАВЛЕНИЯ
SK PRODUKT: VYSOKOTLAKOVÝ UMYVACÍ STROJ
SL PROIZVOD: VISOKOTLAČNI VODNI ČISTILNI APARAT
SV PRODUKT: HÖGTRYCKRENGÖRINGSMASKIN
BG ПРОДУКТ: ВОДОСТРУЕН АПАРАТ ПОД НАЛЯГАНЕ
HR PROIZVOD: VISOKOTLAČNI VODENI ČISTAČ
RO PRODUSUL: MAȘINĂ DE SPĂLAT CU JET DE APĂ SUB PRESIUNE
TR ÜRÜN: YÜKSEK BASINÇLI HİDRO TEMİZLEYİCİ
UK ПРОДУКТ: ГІДРООЧИШУВАЧ ВИСОКОГО ТИСКУ
SR PROIZVOD: UREĐAJ ZA ČIŠĆENJE SA VODOM POD VISOKIM PRITISKOM

MODELIO - TIPAS:
 MODELĀ - TĪPS:
 MUDELĪ-TĪP:
 MODELL TYPE:
 MODEL-TYPU
 MODEL-TYP:
 MODEL-VRSTE:
 MODEL-TYP:
 MODEL-TIP:
 MODEL-TIP:
 MODEL-TIP:
 MODEL-TIP:
 MODEL-TIP:
 MODEL-TIP:
 MODEL-TIP:
 MODEL-TYP
 MODEL- OZNAKA TIPA:

P80.0612

LT atitinka direktyvas **EB** ir **ES** ir atitinkamus pakeitimus ir EN standartus ir atitinkamus pakeitimus; **LV** atbilst direktīvām **EK** un **ES** un to turpmākajiem labojumiem, kā arī standartiem EN, un to turpmākajiem labojumiem; **MT** F' konformità mad-dirrettivi CE/EU u modifikazzjonijiet u standards EN u modifikazzjonijiet; **NO** er i overensstemmelse med **EF/EU** direktivene, og senere endringer, samt med standardene og senere endringer; **PL** jest zgodny z dyrektywami CE/EU i ich późniejszymi zmianami, oraz z normami EN i ich późniejszymi zmianami; **RU** соответствует требованиям директив **ЕС/ЕВ** и последующих модификаций, EN и стандартам, и последующих модификаций; **SK** odpovídá směrnicím následným změnám **ES/EU**, a také normám EN; **SL** V skladu z direktivami in njihovimi kasnejšimi spremembami ter s standardi **ES/EU**, in z njihovimi kasnejšimi spremembami; **SV** Överensstämmer med **EG/EU** direktiven och dess följande modifieringar och standarderna och dess följande modifieringar; **BG** Отговаря на директиви **ЕС/ЕВ** и последващи модификации и норми EN; **HR** je u skladu sa direktivama **CE/EU**, te njihovim naknadnim modifikacijama te standardima EN, njihovim naknadnim modifikacijama; **RO** este conformă cu directivele CE/EU și modifi cările lor succesive și cu standardurile, și modifi cările lor succesive EN; **TR** Direktiflerine **CE/UE** ve sonraki güncellemeleri ile standartlarına ve sonraki güncellemelerine uygun olduęunu beyan eder; **UK** відповідає смєрницям CE/EU нєслєднєм змєнєм, а тєкє нормам EN inklusive пєфєлјандє єдрєндјєг; **SR** u skladu sa direktivama **CE/EU**, i njihovim naknadnim izmenama, i standardima EN;

2006/42/EC (+2009/127/EC)
 2014/30/EU
 2000/14/EC - 2005/88/EC
 2011/65/EU

EN 60335-1
 EN 60335-2-79
 EN 62233:2008
 EN 50581

EN 55014-1:2006+A1:2009+A2:2011
 EN 55014-2:2015
 EN 61000-3-2:2014.
 EN 61000-3-3:2013.

LpA 75 dB (A)**K (uncertainty) +/-1,5 dB (A)****LwA 88,5 dB (A)****K (uncertainty) +/-1,5 dB (A)****LwA 90 dB (A)****← 1900W
2100W****LpA 74 dB (A)****K (uncertainty) +/-1,5 dB (A)****LwA 86,6 dB (A)****K (uncertainty) +/-1,5 dB (A)****LwA 89 dB (A)****← 2400W
2500W**

- LT Akustinis slėgis
- LV Akustiskais spiediens
- MT Livell ta pressjoni akustika
- NO Akustisk trykknivå
- PL Poziom ciśnienia akustycznego
- RU Уровень звукового давления
- SK Úroveň akustického tlaku
- SL Stopnja zvočnega hrupa
- SV Akustisk trycknivå
- BG Акустично налягане
- HR Razina akustičnog pritiska
- RO Nivel presiune acustică
- TR Ses basıncı seviyesi
- UK Акустичний тиск
- SR Ниво звучног притиска

- Įšmatuotas garso galios lygis
- Skaņas līmeņa jauda mēriņa
- Il-livell ta 'qawwa ta' hoss imkejjel
- Lydeffekt, målt
- Zmierzony poziom mocy akustycznej
- Акустическая измеренная мощность
- Namērena hladina akustického výkonu
- Izmerjen nivo zvočne moči
- Uppmätt ljudeffektivit
- Измерено ниво на мощността на звука
- Izmjerena razina zvučne snage
- Nivelul de putere acustica masurat
- Ölçülen akustik güç seviyesi
- Uppmätt ljudeffektivit
- Izmereni nivo zvučne snage

- Garantuotas garso galios lygis
- Garantēta skaņas līmeņa jauda
- Il-livell ta' qawwa ta' hoss garantit
- Lydeffekt, garantert
- Gwarantowany poziom mocy akustycznej
- Акустическая мощность предоставлено
- Zaručená hladina akustického výkonu
- Zagotovljen nivo zvočne moči
- Garanterad ljudeffektivit
- Гарантирано ниво на мощността на звука
- Zajamčena razina zvučne snage
- Nivelul de putere acustica garantat
- Garanti edilen akustik güç seviyesi
- Гарантований рівень звукової потужності
- Dozvoljeni nivo zvučne snage

2000/14/EC - 2005/88/EC

- LT Aparatūra aprašyta I priedo 27 nr. Atitikties įvertinimo procedūra atliekama pagal V priedą.
- LV Lericē ir noteikta pielikuma In°27. Atbilstības vērtēšanas procedūra atbilstībā ar pielikumu V.
- MT Apparat kif definit f'numru 27 fl'Anness I. Procedura ta' evalwazzjoni tal-Konformità skond l'Anness V (stoyutslip i miljoeet fra utstyr til utendørs bruk): Utstyret er defint i nummer 27 i tillegg I. Anvendt metode for samsvarsvurdering i henhold til tillegg V.
- PL Sprzet okrešony jest w punkcie 27 załącznika I I. Procedura okrešlania zgodności zawarta jest w załączniku V.
- RU Устройство не определено. 27 корпуса I. Процедура оценки соответствия в соответствии с приложением V.
- SK Prístroj je definován č. 27 prílohy I. Proces hodnotení shody podle přílohy V.
- SL Aparat je določen v št. 27 priloge I. Izjava o skladnosti je v skladu s prilogo V.
- SV Apparaten beskrivs ingående i bilaga I, paragraf n. 27. Procedur för utvärdering av överensstämmelse enligt bilaga V.
- BG Уредът е описан в №27 на приложение I. Процедура по оценка за съответствие съгласно приложение V.
- HR Aparat je određen u br. 27 priloga I. Izjava o skladnosti u skladu je s prilogom V.
- RO Echipamentul e definit la nr 27 din anexa I, paragraf n. 27. Procedura de evaluare a conformității definitei in anexa V.
- TR Cihaz ek I n°27'de tanımlanmıştır. Ek V'e göre uygunluk değerlendirmesi prosedürü.
- UK Директива: Устаткування точно зазначене за № 27 в додатку I. Порядок виконання оцінювання відповідності виконується згідно додатку V.
- SR Uredaj je definisan od strane br. 27 priloga I. Procedura evaluacije usaglašenosti u skladu sa prilogom V.

- LT Techninė knygelė turi
- LV Tehniskās datu lapaš atrodas pie
- MT Il fajl tekniku jinsab fl-uffiċċju
- NO File technique fra:
- PL Dokumentacja techniczna znajduje się w firmie
- RU Техдокументация зарегистрирована
- SK Technická dokumentace se nachází ve firmě
- SL Tehnični akti so pri podjetju
- SV Technisch dossier bij:

- BG Технически файл при
- HR Tehnički akti nalaze se pri proizuĉeu
- RO Dosarul tehnic e tinut in
- TR Teknik fasikül
- UK Брошуру з технічними характеристиками можна знайти за адресою підприємства
- SR Tehničko uputstvo kod

Pegognaga 2020/02/04

dan
Giancarlo Lanfredi
(Legal Representative
Lavorwash S.p.A.)

LAVORWASH S.p.a. Via J.F.Kennedy, 12 - 46020 Pegognaga (MN) ITALY

