



# **IDRO LVR3 140 220-240~50/60 -G- TS EU -LAVOR-**

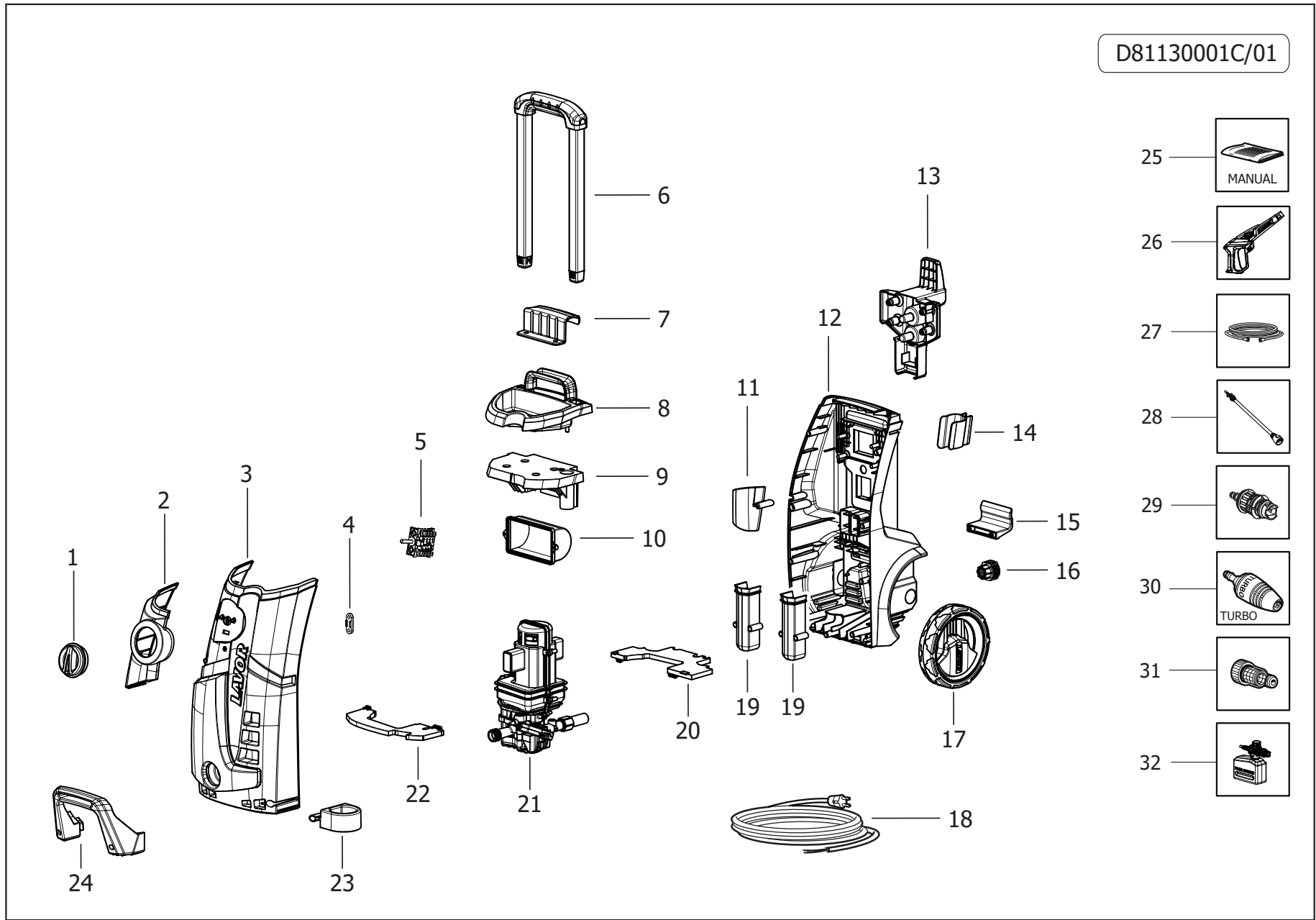
*Filtri: validità 18/12/2020*

*18/12/2020*

8.113.0001C - IDRO LVR3 140 220-240~50/60 -G- TS EU -LAVOR-.....	3
R81130001C - IDRO LVR3 140 220-240~50/60 -G- TS EU -LAVOR-.....	4
R50010959C - MOTOP.SP.PT'03EVO 230/50 C/TERM.5'30 TS 13KG (7645PF-K) -LVR-.....	7
R50090837C - GRUPPO C.GUIDA C/TS 13KG +TESTATA (PT'03EVO).....	9
R50070248 - CORPO GUIDA PT'03EVO PIST.D.12 C/TS-VALV.COMP. S/ASP. MOLLA 13KG.....	11
R50080261 - TESTATA PT'03EVO D.12.....	13
Indice componenti.....	15

Pos.	Codice	Descrizione
0	R81130001C	IDRO LVR3 140 220-240~50/60 -G- TS EU -LAVOR-

D81130001C/01



IDRO LVR3 140 220-240~50/60 -G- TS EU -LAVOR- - Filtri: validità 18/12/2020

**R81130001C - IDRO LVR3 140 220-240~50/60 -G- TS EU -LAVOR-**

Validità: dal 08/05/2019 al 31/12/9999

Pos.	Codice	Sostituito da	Q.tà	Acquistabile	Q.tà min.	Per manuten.	Descrizione
0	R50010959C		1	No			MOTOP.SP.PT'03EVO 230/50 C/TERM.5'30 TS 13KG (7645PF-K) -LVR-
001	4.008.2326		1	Si	1		MANOPOLA INTERRUPTORE ROTATIVO LVR -NERO- C/TAMP.-B- PANT.108C
002	4.008.2328		1	No			COPERTURA ANTERIORE SUPERIORE LVR -G- PANT.108C C/TAMP.INTERR.0/1
003	5.011.0457		1	Si	1		ASS.CAR.ANT.+COP.INF. LVR -N/G-
004	4.008.0277		1	Si	1		FERMACAVO PARETE FISSA (LWS)
005	3.401.0239		1	Si	1		INTERRUPTORE ROTATIVO ON/OFF IDRO 230V
006	5.011.0430		1	Si	1		ASSIEME MANICO LVR VERSIONE S/AVVOLGITUBO -G-
007	4.008.2324		1	No			FASCIA PER IDRO LVR -NERO-
008	4.008.2269		1	Si	1		COPERCHIO SUPERIORE C/MANIGLIA LVR -NERO-
009	4.008.2270		1	Si	1		SUPPORTO PER COPERCHIO SUPERIORE LVR -NERO-
010	4.008.1437		1	Si	1		COPERCHIO SCATOLA ELETTRICA VERTIGO -NERO-
011	4.008.2274		1	Si	1		SUPPORTO PISTOLA LVR -NERO-
012	4.013.0895		1	Si	1		CARENATURA POSTERIORE LVR -NERO- S/AVV.
013	4.008.2266		1	Si	1		PORTACCESSORI LVR -NERO-
014	4.008.2276		1	Si	1		PORTA LANCIA LVR -NERO-
015	4.008.2283		1	Si	1		SUPPORTO SERBATOIO LVR -NERO-
016	5.009.1081		1	Si	1	EXT	BLOCCHETTO INNESTO RAPIDO (per motopompa)
017	5.011.0456		2	Si	1		ASSIEME RUOTA RIVEST.+BORCHIA C/LOGO -LAVOR- LVR -G- PANT.108C
018	4.012.0174C		1	Si	1		CAVO H05VV-F 2X1 MT.5,4 SP.SCHUKO ANTISPRUZZO F/F C/COPRIFASTON
019	4.008.2288		2	Si	1		GUIDA PER MANICO LVR -NERO-
020	4.008.2263		1	Si	1		PARATIA POSTERIORE PER MOTORE A SPAZZOLA LVR
021	5.001.0959C		1	Si	1	EXT	MOTOP.SP.PT'03EVO 230/50 C/TERM.5'30 TS 13KG (7645PF-K) -LVR-
022	4.008.2262		1	Si	1		PARATIA ANTERIORE PER MOTORE A SPAZZOLA LVR
023	4.008.2275		1	Si	1		BICCHIERE PORTA LANCIA LVR -NERO-
024	4.008.2280		1	Si	1		IMPUGNATURA INFERIORE LVR -NERO-
025	7.100.2305		1	No			MANUALE SPECIFICO LVR +CE LAVOR 27L A5 56F (versione spazz.)
026	6.001.0138		1	Si	1	EXT	PISTOLA G19 LAVOR C/ATT.RAPIDO INTEGR. C/LEVA -G- PANT.108C
027	4.018.0153		1	Si	1	EXT	TUBO 1/4 18MPa L=6000 INN.RAP.-INN.RAP.X S'09 C/MAN.SPIR.
028	6.002.0340		1	Si	1	EXT	LANCIA S'12 S/TESTINA C/ATT.RAP.-COGETIL
029	6.002.0636		1	Si	1	EXT	TESTINA LANCIA S'12 D.0,95 (ARANCIO) C/ATT.RAP. (GETTO SPILLO/VENTAGLIO)

IDRO LVR3 140 220-240~50/60 -G- TS EU -LAVOR- - Filtri: validità 18/12/2020



**R81130001C - IDRO LVR3 140 220-240~50/60 -G- TS EU -LAVOR-**

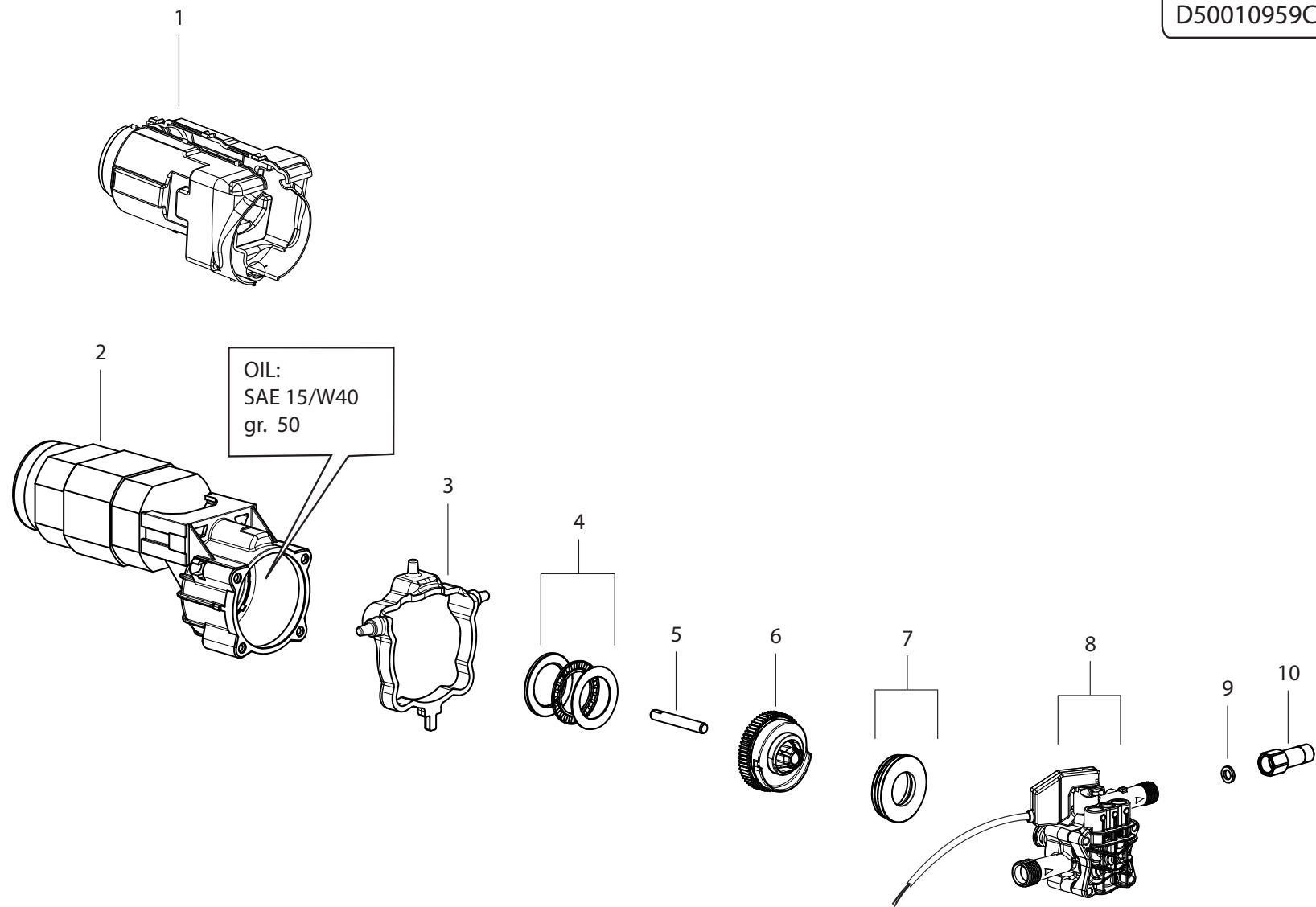
Validità: dal 08/05/2019 al 31/12/9999

18/12/2020

Pag. 5 / 15

Pos.	Codice	Sostituito da	Q.tà	Acquistabile	Q.tà min.	Per manuten.	Descrizione
030	6.002.0346		1	Si	1	EXT	TESTINA ROTOX LANCIA S'12 D.1,025 (NERO) C/ATT.RAP.
031	3.100.0405		1	Si	1		INNESTO RAPIDO 3/4 TRASP. C/GUARNIZ. C/FILTRO ISPEZIONABILE
032	6.002.0669		1	Si	1	EXT	LANCIA SCHIUMA REGOLABILE -G- C/SERB.RETTANGOLARE 0.9LT

D50010959C/02



IDRO LVR3 140 220-240~50/60 -G- TS EU -LAVOR- - Filtri: validità 18/12/2020

**R50010959C - MOTOP.SP.PT'03EVO 230/50 C/TERM.5'30 TS 13KG (7645PF-K) -LVR-**

Validità: dal 02/12/2019 al 31/12/9999



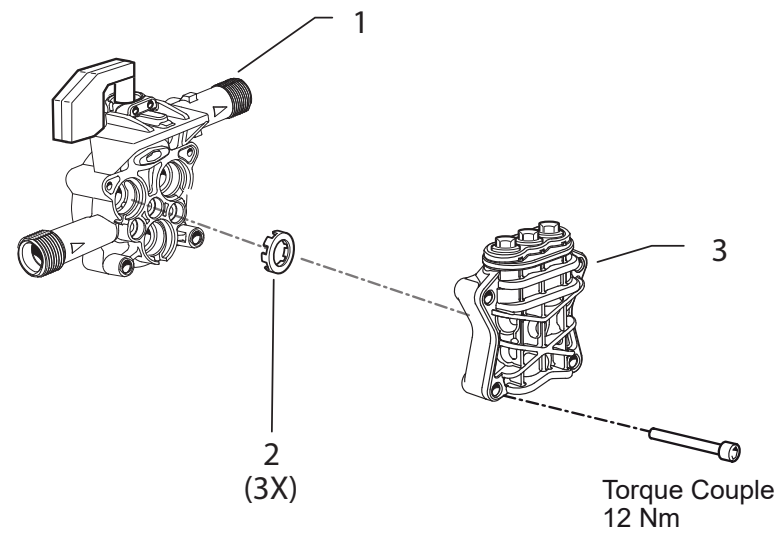
18/12/2020

Pag. 7 / 15

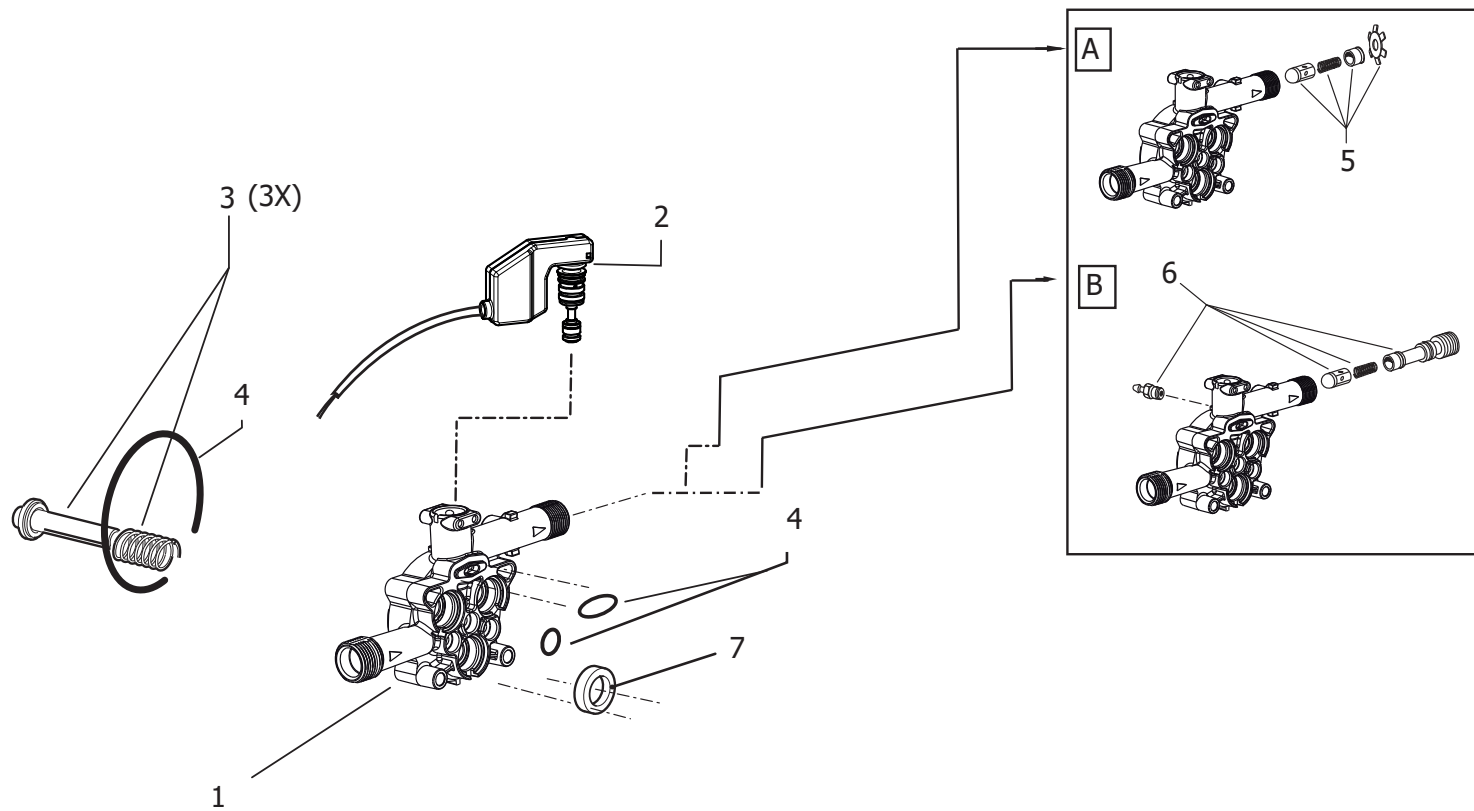
Pos.	Codice	Sostituito da	Q.tà	Acquistabile	Q.tà min.	Per manuten.	Descrizione
0	R50090837C		1	No			GRUPPO C.GUIDA C/TS 13KG +TESTATA (PT'03EVO)
001	4.008.2260		1	Si	1		CONVOGLIATORE (2pz) PER MOTORE 7645 C/SUPPORTI LVR
002	5.009.0979		1	Si	1	EXT	ASS.MOT.SPAZZ.03 230/50 C/ANTID.-TERMICO 17AM-D 140G (U7645PF-AL KC)
003	4.008.1164		1	Si	1		COLLARE RIF. X FLANGIA MOTORE SPAZZ.U96AF/U76
004	6.005.0311		1	Si	1		KIT 283 LW GABBIE RULLINI PER MOTOP. PT'03 (U76)
005	4.007.0205		1	Si	1		PERNO 10X70 X PARTNER-ED SPAZZOLA'98
006	5.009.0726		1	Si	1		ASSIEME PIATTELLO 5'30 PT'03 ( U76) C/CORONA Z 62
007	4.007.0328		1	Si	1	EXT	CUSCINETTO REGGISPINTA A SFERE 35X55X12 PER PT'03
008	5.009.0837C		1	Si	1	EXT	GRUPPO C.GUIDA C/TS 13KG +TESTATA (PT'03EVO)
009	3.299.0017		1	Si	1		GUARNIZIONE PER PROLUNGA M22
010	4.605.0188		1	Si	1		PROLUNGA M22F-M22M X MAINE



D50090837C/01

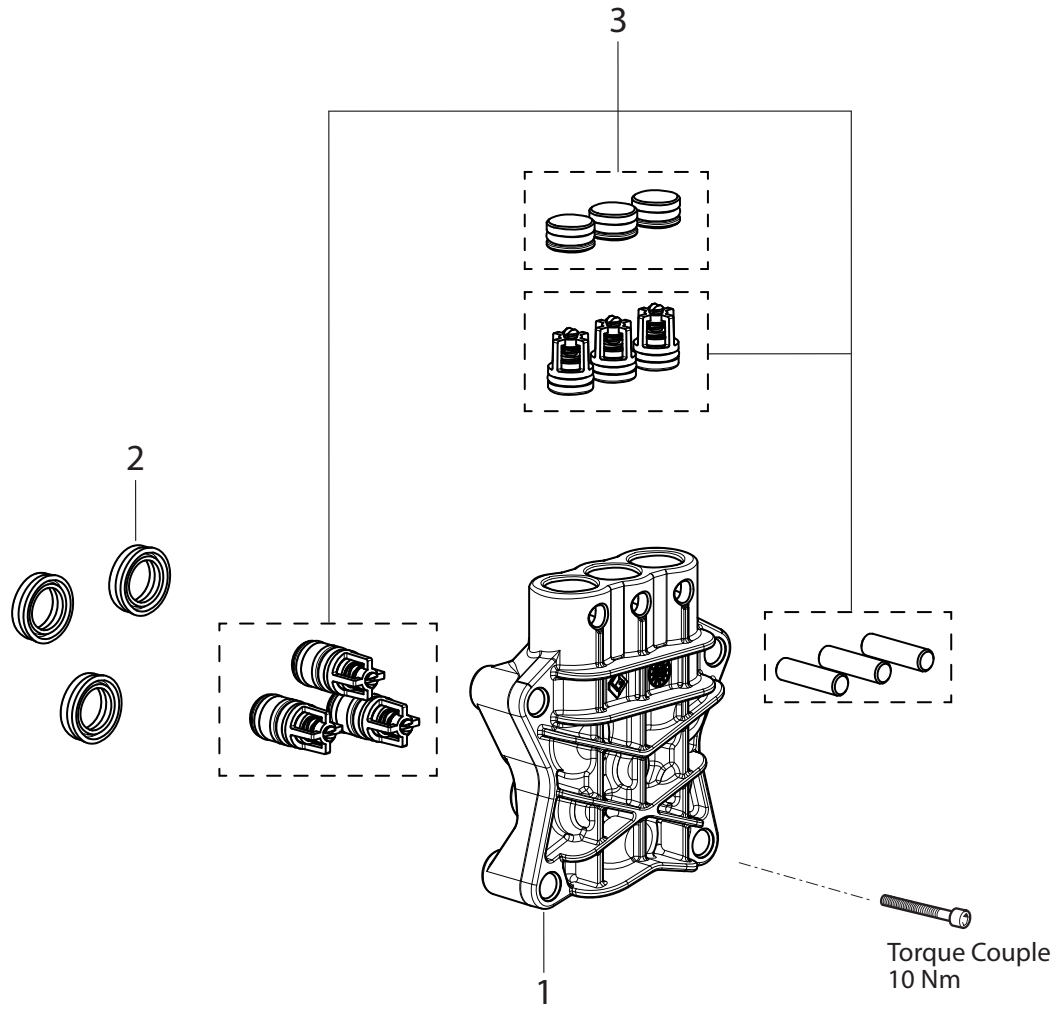


Pos.	Codice	Sostituito da	Q.tà	Acquistabile	Q.tà min.	Per manuten.	Descrizione
0	R50070248		1	No			CORPO GUIDA PT'03EVO PIST.D.12 C/TS-VALV.COMP. S/ASP. MOLLA 13KG
0	R50080261		1	No			TESTATA PT'03EVO D.12
001	5.007.0248		1	Si	1		CORPO GUIDA PT'03EVO PIST.D.12 C/TS-VALV.COMP. S/ASP. MOLLA 13KG
002	4.008.0974		3	Si	1		ANELLO APPOGGIO TENUTA 12X18X5 PT '03
003	5.008.0261		1	Si	1		TESTATA PT'03EVO D.12



Pos.	Codice	Sostituito da	Q.tà	Acquistabile	Q.tà min.	Per manuten.	Descrizione
001	4.005.0299		1	No			CORPO GUIDA PISTONI PT'03EVO
002	5.009.0716		1	Si	1		ASSIEME V.COMP. C/TS PT'03 CAVO L=530 MOLLA 13KG (COPRIF.BIANCO)
003	6.005.0181		1	Si	1	EXT	KIT 167 LW 3 PISTONI +MOLLE PT'03
004	6.005.0226		3	Si	1	ORD	KIT 209 O-RING PER PT'03
005	6.005.0281		2	Si	1	EXT	KIT 256 LW ASSIEME VALVOLA DI RITEGNO S/ASPIRAZIONE PT'03C
007	6.005.0079		1	Si	1	ORD	KIT 79 LW ANELLI TENUTA OLIO X PARTNER D.12/FIBRA

D50080261/01



IDRO LVR3 140 220-240~50/60 -G- TS EU -LAVOR- - Filtri: validità 18/12/2020

**R50080261 - TESTATA PT'03EVO D.12**

Validità: dal 02/08/2019 al 31/12/9999

Pos.	Codice	Sostituito da	Q.tà	Acquistabile	Q.tà min.	Per manuten.	Descrizione
001	4.005.0298		1	Si	1		TESTATA PT'03EVO LAV.
002	6.005.0133		2	Si	1	ORD	KIT 124 ANELLI TENUTA ACQUA PARTNER D.12
003	6.005.0588		1	Si	1		KIT LW VALV.ASP./MAND.+TAPPI PT' 03EVO

Codice	Tavola	Pos.	Q.tà
3.100.0405	R81130001C	031	1
3.299.0017	R50010959C	009	1
3.401.0239	R81130001C	005	1
4.005.0298	R50080261	001	1
4.005.0299	R50070248	001	1
4.007.0205	R50010959C	005	1
4.007.0328	R50010959C	007	1
4.008.0277	R81130001C	004	1
4.008.0974	R50090837C	002	3
4.008.1164	R50010959C	003	1
4.008.1437	R81130001C	010	1
4.008.2260	R50010959C	001	1
4.008.2262	R81130001C	022	1
4.008.2263	R81130001C	020	1
4.008.2266	R81130001C	013	1
4.008.2269	R81130001C	008	1
4.008.2270	R81130001C	009	1
4.008.2274	R81130001C	011	1
4.008.2275	R81130001C	023	1
4.008.2276	R81130001C	014	1
4.008.2280	R81130001C	024	1
4.008.2283	R81130001C	015	1
4.008.2288	R81130001C	019	2
4.008.2324	R81130001C	007	1
4.008.2326	R81130001C	001	1
4.008.2328	R81130001C	002	1
4.012.0174C	R81130001C	018	1
4.013.0895	R81130001C	012	1
4.018.0153	R81130001C	027	1
4.605.0188	R50010959C	010	1
5.001.0959C	R81130001C	021	1

Codice	Tavola	Pos.	Q.tà
5.007.0248	R50090837C	001	1
5.008.0261	R50090837C	003	1
5.009.0716	R50070248	002	1
5.009.0726	R50010959C	006	1
5.009.0837C	R50010959C	008	1
5.009.0979	R50010959C	002	1
5.009.1081	R81130001C	016	1
5.011.0430	R81130001C	006	1
5.011.0456	R81130001C	017	2
5.011.0457	R81130001C	003	1
6.001.0138	R81130001C	026	1
6.002.0340	R81130001C	028	1
6.002.0346	R81130001C	030	1
6.002.0636	R81130001C	029	1
6.002.0669	R81130001C	032	1
6.005.0079	R50070248	007	1
6.005.0133	R50080261	002	2
6.005.0181	R50070248	003	1
6.005.0226	R50070248	004	3
6.005.0281	R50070248	005	2
6.005.0311	R50010959C	004	1
6.005.0588	R50080261	003	1
7.100.2305	R81130001C	025	1